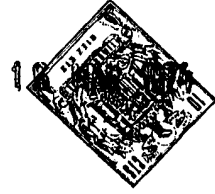


8+9+75

193689



MODELO DE UTILIDAD

=====

Memoria Descriptiva

sobre:

CALENDARIO.

Solicitante: DISEÑO PUBLICITARIO, S.L., entidad española, residente en
Rodríguez San Pedro nº 2, Madrid.

El presente Modelo de Utilidad tiene por objeto un calendario, especialmente del tipo de pared y que es de los denominados perpetuos.

El calendario según la presente invención se caracteriza esencialmente porque se constituye de una serie de lá-

5.



minas montadas giratoriamente sobre un eje sujetado por, como mínimo, una placa soporte que al mismo tiempo presenta un motivo decorativo. La placa soporte o bien en el caso de dos placas cada una de ellas, están provistas de aberturas por las que pueden aparecer tanto los días de la semana, como los días del mes, e incluso si se desea algún motivo publicitario. Tanto en un caso como en el otro se disponen dos discos coaxiales de diferentes diámetros, en los cuales van impresos, en uno los días de la semana y en el otro los días del mes.

5.

10.

Las diferentes láminas y placas se pueden realizar en material plástico y pueden adoptar diferentes formas, aunque las láminas móviles adoptaran preferentemente forma de disco.

15.

Para una mejor comprensión de la presente invención se hace a continuación una descripción detallada, con referencia a los dibujos adjuntos, en los cuales:

La figura 1, representa un alzado frontal de un calendario según la presente invención.

20.

La figura 2, una sección de la figura 1, dada por la línea de corte II-II.

La figura 3, representa un alzado frontal de un calendario que presenta una ligera variación respecto al de la figura 1.

25.

La figura 4, representa una sección del calendario de la figura 3, dada por la línea de corte IV-IV.

30.

Como puede verse en los dibujos, y de forma particular en las figuras 1 y 2, el calendario se constituye de una placa soporte 1 que presenta exteriormente un motivo decorativo. Esta placa está provista de ventanas 2 y 3, la primera destinada a los días del mes y la segunda a los días de la se-



mana. Trás de esta placa 1 y giratoriamente montadas sobre el eje 4 se encuentran dos discos 5 y 6, los cuales presentan respectivamente, en su periferia,, los días de la semana y los días del mes, de forma que tanto unos como otros van apareciendo sucesivamente por las respectivas ventanas a hacer girar a cada uno de los discos.

5.

Con referencia ahora a las figuras 3 y 4, podemos observar que cuando el calendario adopta forma de flor, la placa soporte se dispone entre los dos discos, presentando una sola ventana 7 para permitir ver el día que se encuentra en el disco post rior 6, mientras que los días de la semana se encuentran en un disco 5, en forma de pétalos que es cubierto por otro 8, de características similares al que le falta un pétalo para permitir ver el día correspondiente. Como puede apreciarse en la figura 3, se puede realizar mayor número de pétalos que de días, pudiéndose dedicar los sobrantes a publicidad.

10.

15.

- N O T A -

Descrita suficientemente la naturaleza del invento, así como la manera de realizarse en la práctica, debe hacerse constar que las disposiciones anteriormente indicadas son susceptibles de modificaciones o mejoras de realización en cuanto no alteren su principio fundamental. Siendo lo que constituye la esencia del referido invento y por lo que se solicita un Modelo de Utilidad por 20 años, sobre: CALENDARIO; caracterizándose por lo siguiente:

20.

25.

1.- Calendario, caracterizado porque se constituye de una placa vertical provista de un motivo decorativo y de dos ventanas una destinada al día del mes y otra destinada al día de la semana, encontrándose dichos días perifericamente dis

30.



puestos en dos círculos giratorios coaxiales, siendo uno de radio mayor que el otro, los cuales están dispuestos por la parte posterior de dicha placa a la cual va unido solidariamente el eje.

5. 2.- Calendario, según la reivindicación 1, caracterizado porque cuando el motivo tiene forma de flor el día de la semana aparece por un pétalo que falta, mientras el del mes aparece tras una placa adicional interpuesta entre ambas ruedas.

10. 3.- Calendario, tal y como queda sustancialmente descrito en la presente Memoria e ilustrado en el dibujo adjunto.

Esta Memoria consta de cuatro hojas escritas a máquina por una sola cara.

Madrid,

16 MAR. 1974

DISEÑO PUBLICITARIO, S.L.

J. GARCÍA GÓMEZ Y MOJER

P. D. Firmado: L. García Fernández



FIG. 1

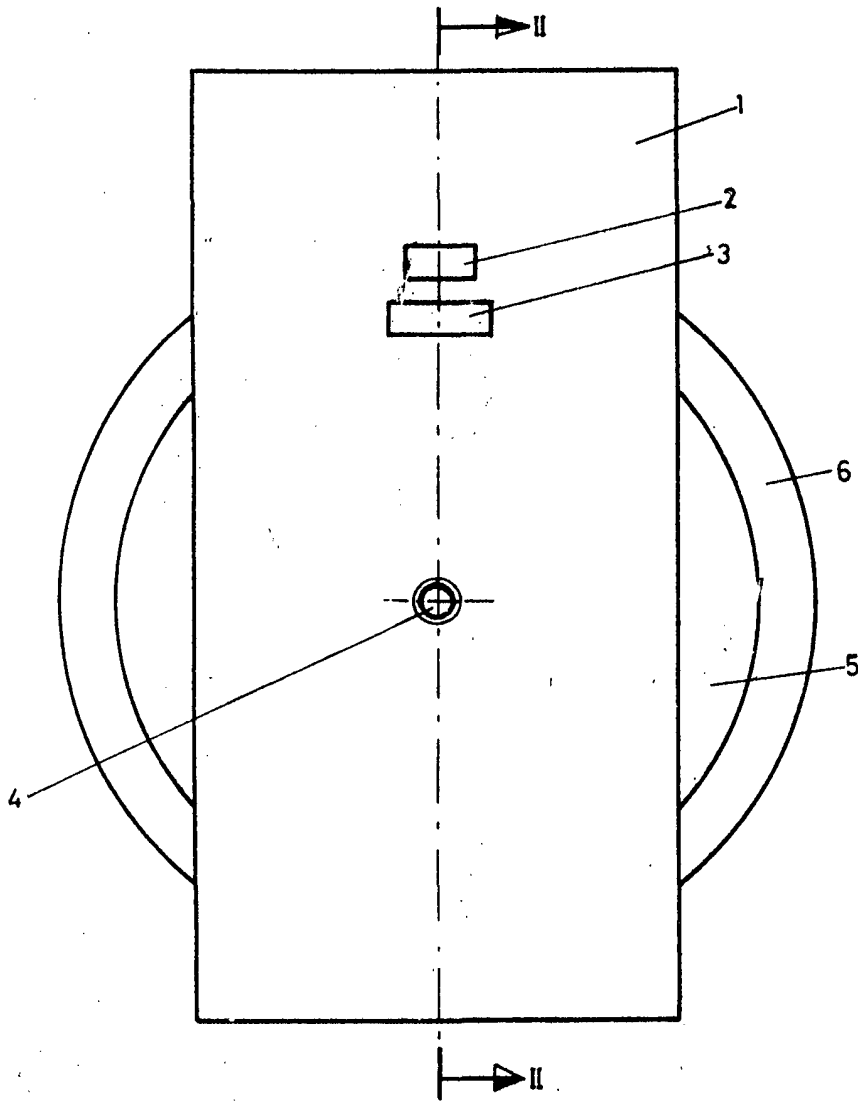
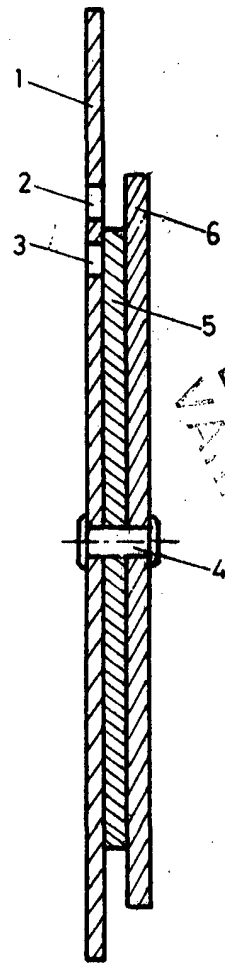


FIG. 2



ESCALA VARIABLE.

16 MAR. 1974

Madrid

J. GOMEZ ALLENDE Y C^{DA}
E.p. Firmado: L. Gaita Fernández

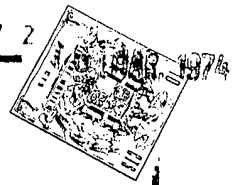
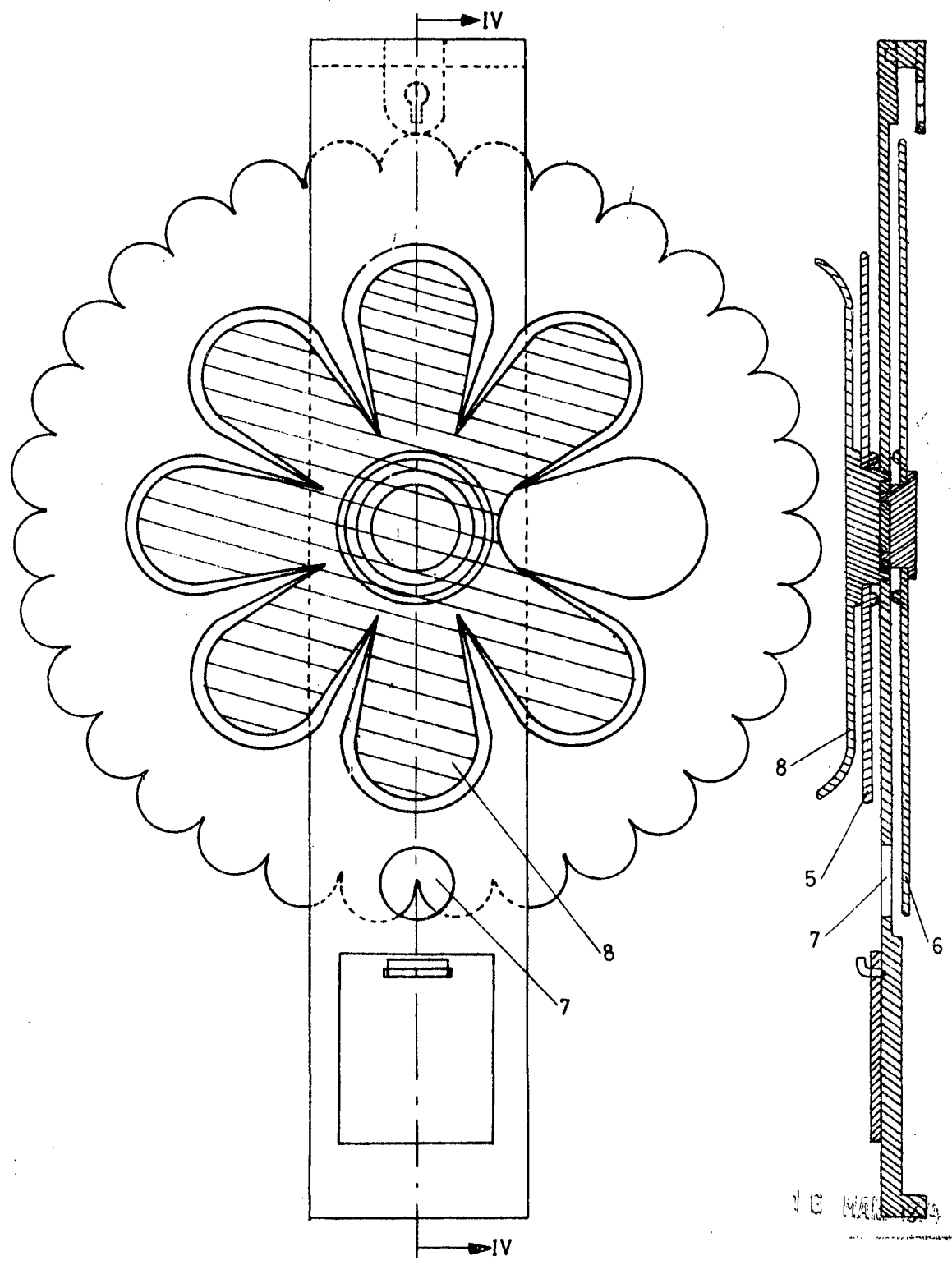


FIG. 3

FIG. 4



ESCALA VARIABLE

[Handwritten signature]