



28

193689

193689

MEMORIA DESCRIPTIVA

que se acompaña a una solicitud de PATENTE DE INVENCION, por veinte años para España y Posesiones, por: "APERO PARA CORTAR LA TIERRA", a favor de D.Serafín Prado Mosquera, de nacionalidad española y residente en LA CORUÑA, Calle de Angel Senra, 4.-

5 El presente invento tiene por objeto un apero agrícola para cortar la tierra. Se trata de una especie de arado-grada que saja la tierra por muy fuerte y compacta que sea, dividiendola en determinado número de partes por el espacio que con su anchura abarca.

10 Prácticamente, se caracteriza esta suerte de apero o arado por consistir en un cuerpo o base de trabajo que lleva un cierto número par, generalmente cuatro, dientes curvados hacia delante o cuchillas, dispuestos la mitad a un lado y la mitad al otro del citado cuerpo al que van sujetos recambiabilmente por sus extremos superiores doblados en ángulo, que entran en unas escotaduras, de ma-

193689



15 nera graduable merced a unos tornillos de sujeción en la parte superior. Tiene también otras particularidades en la rabera o mancera; dispositivo de regulación de altura del timón, etc. según indicaremos más adelante.

A título ilustrativo, se acompaña un dibujo que representa en perspectiva una vista de conjunto del aparato, en el que tenemos:

20 La base 1 es un larguero adecuado de sección rectangular, que, por su parte superior lleva tantos taladros u orificios 2, como total de dientes o cuchillas porte el arado y que en el dibujo son cuatro. Estos taladros dispuestos en línea, a lo largo del centro del lo
25 mo de la base, se corresponden con unas escotaduras o aberturas 3 practicadas alternativamente y por mitad a cada lado de la base. Por ellas, se introducen los extremos superiores 4 doblados en ángulo recto de los dientes o cuchillas 5, cuyo núcleo principal es largo y curvado en forma que recuerda las hoces. Estos dientes o cuchillas,
30 quedan así la mitad a un lado y la mitad al otro, graduándose a voluntad su aproximación o separación de la base, al meterlos más o menos por las escotaduras 4, sujetándolos mediante tornillos pasados por los orificios 2.

35 La base lleva por su parte posterior una pieza rígida 6 en forma de recuerda una cabeza de ave con el pico hacia atrás, y una serie de orificios para fijación estable o variable de la mancera o mango 7, mediante el juego de tornillos necesarios. Disponiendo en esta cola o
40 pieza 6, dos grupos de orificios o taladros, unos en curva horizontal y otros, debajo verticales, podrá variarse la posición de la mancera 7, que en su parte inferior está ranurada o en horquilla para abrazar la cola 6. Por su parte delantera, la base tiene empotrado verticalmente, en



193689

45 forma de mastil, una barra o varilla roscada 9 que sirve de guía al dispositivo regulador de altura del timón 8.

Este timón 8 o palanca del aparato, forma ángulo con la base, a la que está unido por su parte posterior, mediante unas chapas 10 que le fijan a la guía o cola 6
50 con tornillos o remaches 11. A distancia conveniente, hacia su parte anterior, presenta el timón un taladro 12 para ser atravesado por la barra roscada 9 a lo largo de la cual sube o baja el timón, mediante las tuercas 13 y 14 de forma mariposa de una sola ala o mango, una por encima
55 y otra por debajo; este dispositivo regulador de altura del timón gradua la profundidad de trabajo en la tierra del arado. Prosigue luego el timón y finalmente presenta la cuña 15 para enganchar el ganado que arrastre el arado.

Como puede apreciarse este apero sirve para descortezar la tierra, ahorrando al labrador no pocas labores de escarda y aporcado, y efectúa su labor graduandola en profundidad y anchura. También es de aplicación a la roturación de montes ya que, una vez cortado el terreno, con un solo golpe de azadón, se levanta o remueve un terrón, cuando sin esta labor previa se suelen requerir tres
60 o cuatro golpes.
65

NOTA.- Descrito suficientemente cuanto precede, solo resta consignar que lo que se declara como de propia y nueva
70 invención del solicitante es lo esencialmente contenido en las siguientes

REIVINDICACIONES.

1.- Apero para cortar la tierra esencialmente caracterizado porque su base o cuerpo de trabajo lleva unos
75 dientes o cuchillas curvados hacia adelante, en número par,



193689

provistos por mitad alternativamente a cada lado, totalmente recambiables y graduables en su sujección de manera que puede regularse la anchura de la zona de trabajo.

80 2.- Apero para cortar la tierra conforme a la reivindicación anterior y pieza de trabajo esencialmente caracterizada porque los dientes o cuchillas, mediante su brazo o extremo superior doblado angularmente, se introducen en escotaduras o cortes laterales de la base, sujetándose mediante tornillos que los aprisionan y pasan desde
85 de orificios practicados en el lomo o parte superior de la base.

90 3.- Apero para cortar la tierra conforme a la primera reivindicación y dispositivo regulador de profundidad del arado, caracterizado por consistir esencialmente en una barra roscada provista verticalmente en la parte anterior de la base, que atraviesa un taladro del timón y se gradua por dos tuercas forma de mariposa de una sola ala, una encima y otra debajo del mismo timón.

95 4.- Apero para cortar la tierra conforme a la primera reivindicación cuya base en su parte posterior lleva una pieza rígida o cola, dispuesta verticalmente y provista de taladros, unos en arco horizontal y otros longitudinalmente para graduar la posición de la rabera o man-cera ajustándola al mejor manejo del labrador.

100 5.- Apero para cortar la tierra conforme a las anteriores reivindicaciones y tomón dispuesto angularmente respecto a la base, unido mediante chapas en abrazadera a la parte inferior de la guía o cola, cuyo timón asimismo en su parte anterior o delantera, lleva la cuña para
105 enganche del ganado, y

6.- "APERO PARA CORTAR LA TIERRA".

193689

28



Todo según queda descrito en la presente memoria que consta de cinco hojas foliadas y mecanografiadas por una sola cara con ciento seis líneas y dibujo que se acompaña.

Madrid, 28 de Junio de 1.950

P.A.

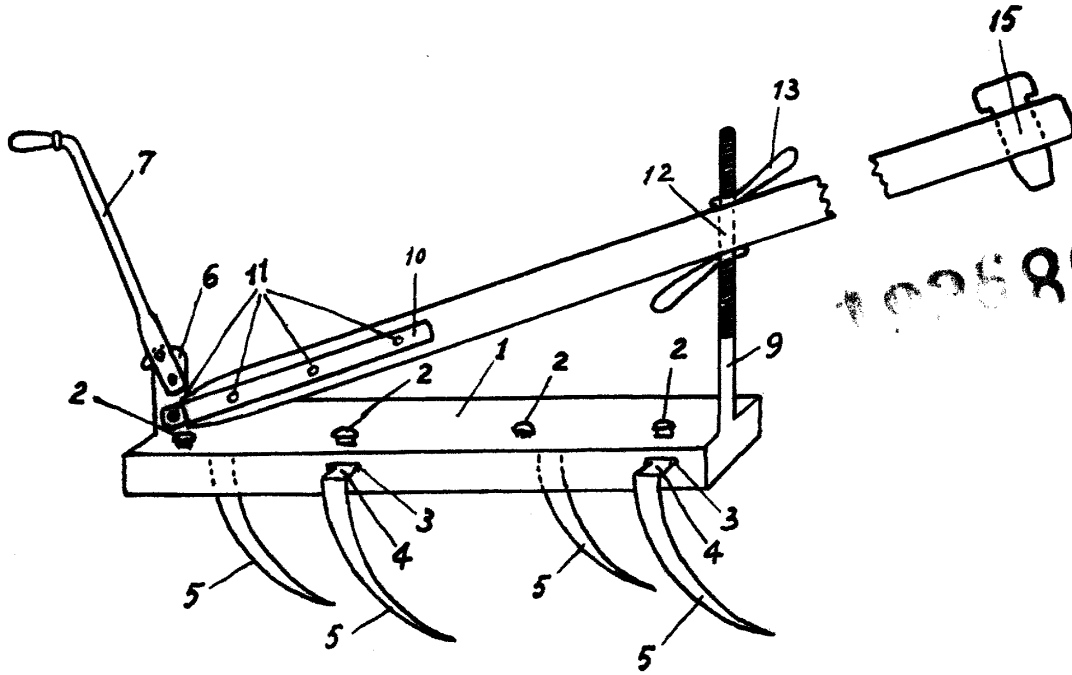
Alvarado
EL AGENTE OFICIAL.

Serafin Prado Mosquera

193689

Hoja única

20



193689

Escala variable

Madrid 28 de Junio de 1950

C. Marañón