

2:10:78

193682



Int. Cl.²: H01 G

PATENTE
DE
MODELO DE UTILIDAD
por 20 años

a favor de Don Esteban TORRENTS GRAU
de nacionalidad española
residente en GRANOLLERS (Barcelona), calle San Jaime, 7
por:

"JARDINERA MULTIPLE".

MEMORIA DESCRIPTIVA

La presente patente de modelo de utilidad se refiere a una jardinera múltiple cuya novedad viene determinada por la simplicidad de su construcción y por su capacidad para contener una gran variedad de plantas, tanto de experimentación como de adorno.

5. La jardinera múltiple que motiva esta demanda consiste esencialmente en una pluralidad de cubetas capaces para contener determinados volúmenes de tierra vegetal, apta para la germinación y desarrollo de cualquier clase de plantas en invernaderos, jardines o recintos particulares. Estas cubetas son dependientes
10. de una o más columnas, a las que se solidarizan o quedan articula-



das, indistintamente, quedando visible y asequible permanentemente el contenido de todas las cubetas establecidas en función de macetas.

5. Con objeto de que puedan ser apreciadas en su mayor detalle las particularidades que caracterizan a una jardinera múltiple organizada de conformidad con la invención, a continuación se describen unos ejemplos de realización práctica, los cuales, a solo título de ejemplo ilustrativo y no limitativo, se relacionan con dos hojas de dibujos que se acompañan y en las que se representan diez figuras, de las que:
- 10.

La Fig. 1 muestra una vista en alzado de la jardinera múltiple, con cubetas alargadas.

La Fig. 2 se contrae a una proyección en planta del objeto representado en la Fig. 1.

15. La Fig. 3 es un detalle por el que se indica la posibilidad prevista de formar las cubetas con testeros redondeados.

La Fig. 4, análogamente a la Fig. 1, es una vista en alzado de una jardinera múltiple en la que las cubetas que la componen son de longitud decreciente hacia la parte superior de la misma.

20.

La Fig. 5 corresponde a un detalle por el que se manifiesta la posibilidad prevista de adoptar columnas de sección poligonal para sustentación de las cubetas-macetas, en este caso circulares.

25. La Fig. 6 muestra un detalle, en alzado seccionado, de una cubeta activa articulada sobre un soporte cilíndrico y separada de sus adyacentes mediante contretes de longitud adecuada.

30. Las Figs. 7 y 8 reflejan la organización de una jardinera mediante elementos acoplables, siendo la Fig. 7 una proyección parcial en alzado seccionado, y la Fig. 8 una vista en planta. Las



son alargadas o de cualquier forma geometrica.

Finalmente, las Figs. 9 y 10 reflejan, según una vista parcial de su alzado y una proyección en planta, respectivamente, la organización de una jardinera múltiple mediante cubetas de planta circular, unidas por sus puntos tangenciales de contacto a varias columnas de sustentación.

5.

Según muestran dichas figuras, la jardinera múltiple que motiva este modelo consiste en la provisión de un determinado número de cubetas, de forma, dimensiones y material convenientes, las cuales son indistintamente de lados paralelos (1), de lados divergentes (2) o circulares (3), de extremos asimismo rectos (4) o curvos (5), a las cuales se las hace depender de una columna fija sobre un soporte o pies adecuados (6), cuya columna puede ser de sección circular-tubular (7) o poligonal (8), quedando también prevista la disposición de las cubetas (3) circunscritas y unidas a tres o más columnas (9) que se unen a aquéllas (3) mediante soldadura, adhesivo, tornillo o similares, aplicados sobre los puntos de contacto tangencial de tales elementos (3) y (9).

10.

15.

20.

Atendiendo a la columna (7), las cubetas (1), (2) ó (3) sustentadas por la misma pueden o no girar libremente alrededor de ella, quedando constantemente interdistanciadas unas de otras, en el sentido de la altura, mediante la introducción de oportunos contretes (10), que alternan adecuadamente con las

25.

aludidas cubetas, previéndose asimismo la formación de jardineras múltiples que son de alturas variables a voluntad por el hecho de solidarizarse aquellas mismas cubetas a unos elementos (11) que, gracias a un sistema de macho (12) y hembra (13), pueden acoplarse y desacoplarse fácilmente unos de otros, tanto para componer jardineras con cubetas dimensionalmente iguales, como

30 .



con cubetas dispuestas escalonadamente.

Las columnas que atraviesan el fondo de las cubetas (1-2) (columnas (7-10) y (11)) pueden hacerlo tanto desplazadas hacia un lado (Fig. 1 a 8) como pasar por el centro de las repetidas cubetas).

5.

Cualquiera de los tipos de cubetas con las que pueden componerse jardineras múltiples, están dispuestas para contener un volumen de tierra vegetal (14) apta para la germinación y desarrollo de plantas diversas (15), que quedan perfectamente

10.

visibles y asequibles para su cuidado, tratamiento, elección y trasplante, a la par que, en su conjunto, cada una de las jardineras múltiples constituidas según el presente modelo, puede actuar de valioso elemento decorativo en vestibulos, salones, despachos y recintos particulares, a cuyo relieve contribuye

15.

no ya tan sólo el color, forma y variedad de las flores posibles, sino también los cuidadosos acabados ornamentales que pueden ser transmitidos al conjunto de cada jardinera.

20.

Debe indicarse que los pies (6) pueden ir provistos de ruedas para facilitar el traslado del conjunto de la jardinera.

25.

Expuestas las particularidades que caracterizan a una jardinera múltiple organizada de conformidad con el presente modelo de utilidad, deberá comprenderse que las realizaciones prácticas de la misma no quedan estrictamente limitadas a las formas descritas y representadas como ejemplo, sino que, por el contrario, son susceptibles de adquirir todas aquellas variaciones de construcción, detalle y acabados que no alteren ni modifiquen la esencialidad ni el alcance del presente registro.

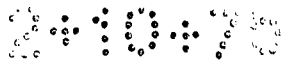


N O T A

REIVINDICACIONES

Se reivindica como objeto de la presente Patente de Modelo de Utilidad:

5. 1ª.-Jardinera múltiple, que se caracteriza esencialmente por estar constituida por una pluralidad de cubetas de material, forma y dimensiones convenientes, aptas para contener tierra de cultivo y plantas diversas, cuyas cubetas se hallan montadas en número variable, la una sobre la otra, debidamente distanciadas entre sí y fijadas a un elemento de soporte provisto de pies de sustentación, eventualmente con ruedas, siendo susceptibles tales cubetas de ser orientadas en el sentido que convenga a fines decorativos.
10. 2ª.-Jardinera múltiple, según la reivindicación anterior, que se caracteriza esencialmente por el hecho de que las aludidas cubetas se hallan dotadas de medios de fijación a su elemento de soporte, el cual puede estar constituido por una columna o pie derecho extremo que atraviesa ajustado cualquier punto del fondo de todas aquellas cubetas.
15. 3ª.-Jardinera múltiple, según las reivindicaciones 1 y 2, que se caracteriza por el hecho de que la altura total de la jardinera puede variar por la posibilidad de que la columna o elemento de soporte de las cubetas está compuesto por tramos acoplables, cada uno de ellos portador de una o más de aquellas cubetas.
20. 4ª.-Jardinera múltiple, según las reivindicaciones 1 a 3, que se caracteriza por el hecho de que el elemento de soporte está montado interior o exteriormente con relación a las cubetas superpuestas, constando, en el primer caso, de columnas que atraviesan las mismas y, en el segundo, de columnas aplicadas y fijadas.
25. 5ª.-Jardinera múltiple, según las reivindicaciones 1 a 3, que se caracteriza por el hecho de que el elemento de soporte está montado interior o exteriormente con relación a las cubetas superpuestas, constando, en el primer caso, de columnas que atraviesan las mismas y, en el segundo, de columnas aplicadas y fijadas.
30. 6ª.-Jardinera múltiple, según las reivindicaciones 1 a 3, que se caracteriza por el hecho de que el elemento de soporte está montado interior o exteriormente con relación a las cubetas superpuestas, constando, en el primer caso, de columnas que atraviesan las mismas y, en el segundo, de columnas aplicadas y fijadas.



193682

- 6 -



L. 1973

das a las caras externas de tales cubetas.

5ª.-JARDINERA MULTIPLE.

Sean cuales fueren las circunstancias que concurren con la esencialidad propia de la misma.

Consta la presente Memoria descriptiva de seis páginas foliadas y mecanografiadas por una sola cara y va acompañada de dos hojas de dibujos aclarativos.

Madrid, 28 Julio 1973

P. A.

193682



Fig. 1

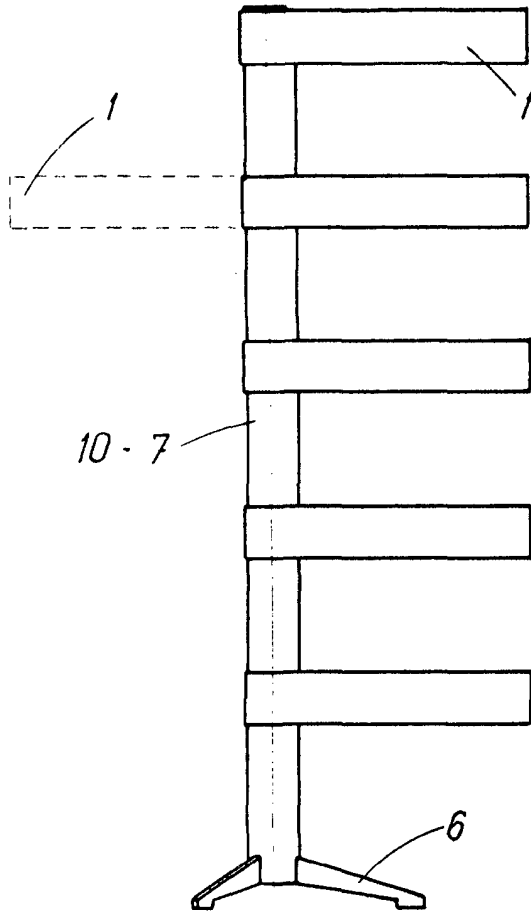


Fig. 4

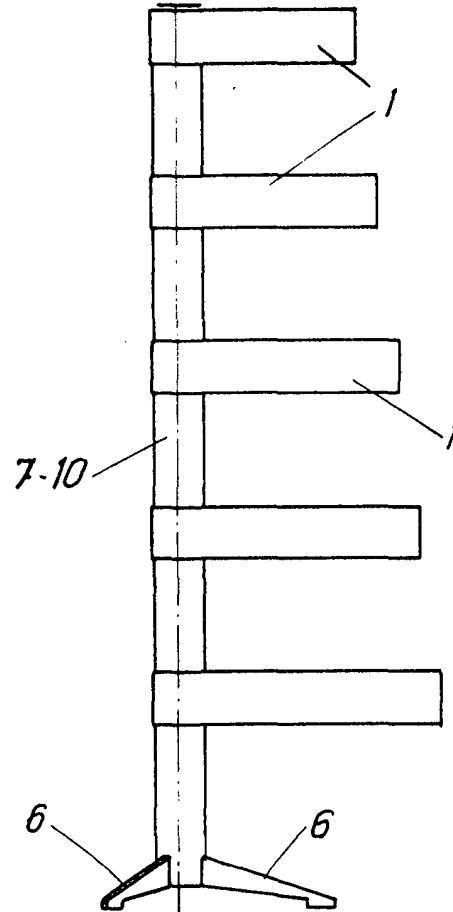


Fig. 2

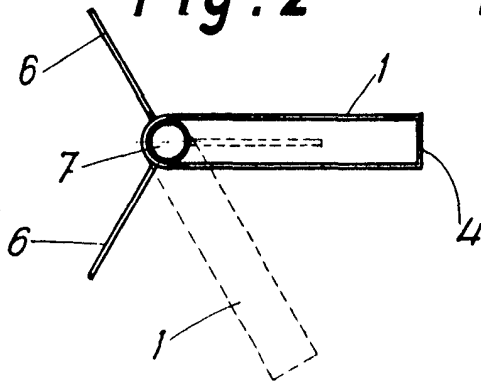
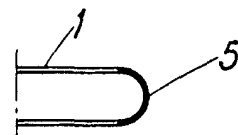


Fig. 3



Madrid, 2 Julio de 1973
p. a.

Escalas variables.

193602



1973

Fig. 6

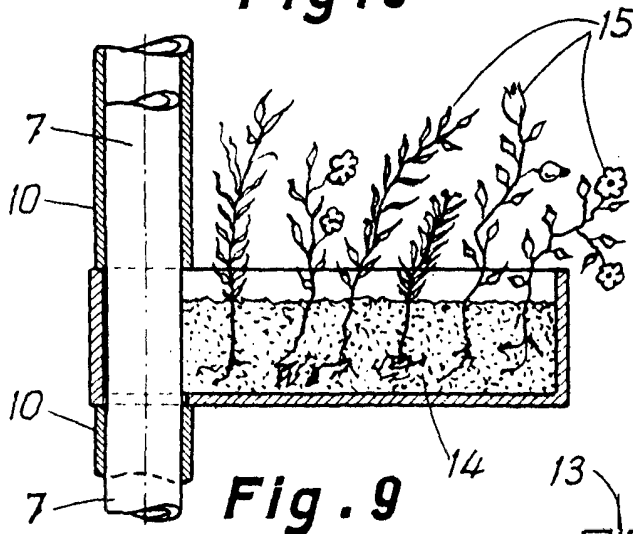


Fig. 5

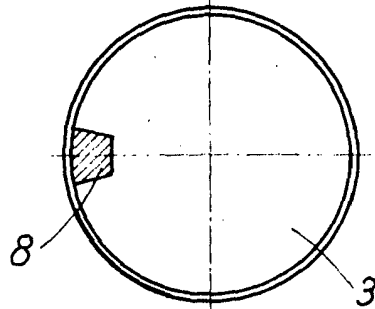


Fig. 9

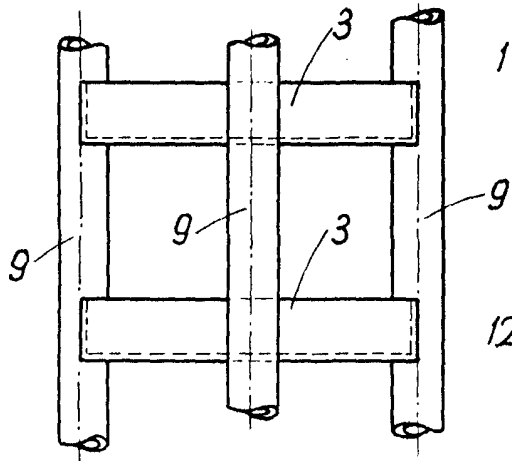


Fig. 7

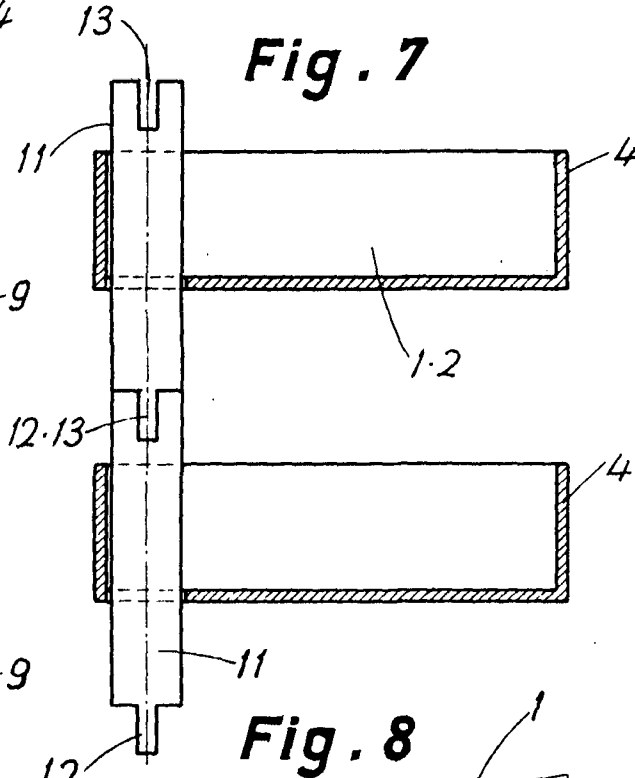


Fig. 10

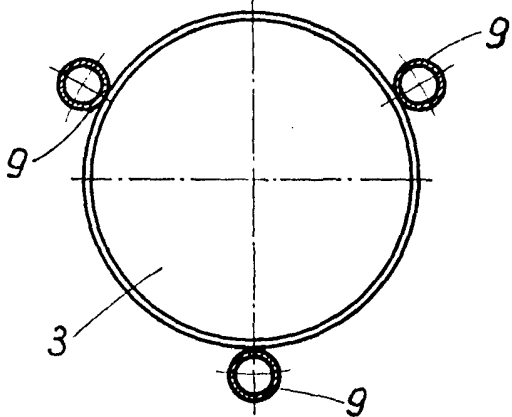
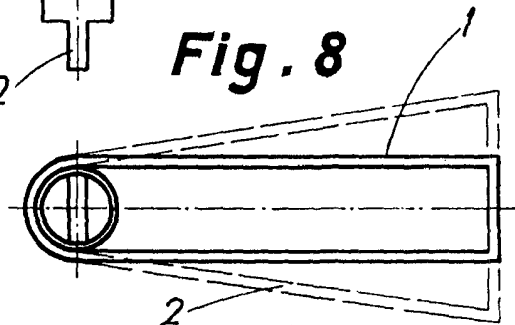


Fig. 8



Madrid, 28 Julio de 1973
p. a.

Escalas variables.