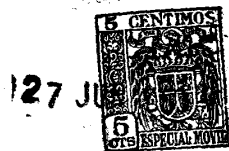


193680



193680

MEMORIA DESCRIPTIVA

que se acompaña a la solicitud de

UNA PATENTE DE INVENCIÓN

a favor de D. Joaquín BALLE Andreu, de nacionalidad española, residente en TORROELLA DE MONTGRI (Gerona),

por:

" PERFECCIONAMIENTOS EN MÁQUINAS TRILLADORAS "

=====

La presente Memoria se refiere, como su enunciado indica a ciertos perfeccionamientos introducidos en las máquinas agrícolas que realizan mecánicamente las operaciones de trillado, por cuyo objeto se solicita la correspondiente PATENTE DE INVENCIÓN conforme y al amparo del -
5 vigente Estatuto sobre Propiedad Industrial a fin de ga-



rantizar a favor del recurrente su derecho a la explotación exclusiva en toda España, Colonias y Protectorado.

10 A continuación vamos a ocuparnos de hacer una detenida descripción de la invención, ayudándonos para ello de los planos reglamentarios que se acompañan, en los cuales se representa esquemática y sencillamente una forma de
15 realización susceptible de modificación en todas aquellas partes o elementos que no supongan una alteración fundamental de las características esenciales que reivindicaremos.

Según el ejemplo de ejecución representado, los perfeccionamientos de referencia consisten en haberse establecido un elemento cóncavo triturador (3) con el que
20 se obtiene la trituración de la paja con un solo cilindro en lugar de emplearse dos cilindros y un solo cóncavo conforme viene haciéndose hasta la fecha en otras máquinas trilladoras.

El indicado elemento cóncavo actúa complementariamente con unos cilindros magulladores (4) que aplastan la paja, dándole su forma característica y obteniéndose una uniformidad, al propio tiempo que un proceso de
25 continuidad en su marcha.

Se ha previsto asimismo un elevador neumático (5) de tamo o paja muy menuda procedente de las mieses trilladas, que por su especial constitución, expulsa dicha paja menuda a unos siete metros de la máquina, facilitando así el trabajo, con la particularidad de que este mecanismo sustituye a un operario que hasta la fecha
30 era imprescindible para realizar esta labor en las máquinas conocidas.

Igualmente se han establecido unos balancines



40 expulsadores (6) consistentes en cuatro piezas útiles para acompañar los movimientos de los secutidores movidos por un cigüeñal en su parte media, con cuyos balancines se obtiene una mejor distribución y cribación del grano de la paja.

En los planos que se acompañan:

45 La fig. 1ª, representa un esquema del conjunto de la máquina trilladora donde pueden claramente distinguirse todos y cada uno de los mecanismos perfeccionados de que se ha dotado.

50 La fig. 2ª, representa una vista en sección de los cilindros magulladores (4) donde puede distinguirse el sistema de engranaje.

La fig. 3ª, son los mismos cilindros magulladores (4) en vista frontal.

La fig. 4ª, es una vista exterior y en alzado de la caja que contiene el elevador neumático de tamo (5).

55 La fig. 5ª, muestra el mismo elevador de tamo (4) en vista interior y perfil.

La fig. 6ª, enseña el mismo elevador neumático (4) visto en corte axial.

60 La fig. 7ª, representa en alzado frontal el elemento cóncavo triturador (3) en relación con el cilindro desgranador.

La fig. 8ª, muestra el mismo conjunto de elementos de la fig. anterior con un elemento cóncavo desgranador (2).

65 La forma, dimensiones y materiales podrán ser variables y en general cuanto sea accesorio y secundario, siempre que no altere, cambie o modifique la esencialidad del objeto que se describe.



JUN 1950

= 4 =

193680

70

Los términos en que queda redactada esta Memoria son ciertos y fiel reflejo del objeto descrito, debiéndose tomar con carácter amplio y nunca en forma limitativa.

75

El inventor se reserva el derecho de obtener los certificados de adición complementarios por las mejoras o perfeccionamientos que en lo sucesivo pueda aconsejar la práctica.

N O T A

=====

80

Descritas suficientemente la naturaleza y alcance de la invención y la manera como la misma puede ser llevada a la práctica se reivindican a título privativo las siguientes particularidades sobre las cuales ha de recaer la concesión del privilegio de PATENTE DE INVENCION que se solicita.

85

1ª.- Perfeccionamientos en máquinas trilladoras, caracterizados por haberse establecido convenientemente a la entrada de la mies un elemento cóncavo triturador que permite obtener la trituración con un solo cilindro.

2ª.- Perfeccionamientos en máquinas trilladoras, según la reivindicación primera, caracterizados porque el citado elemento cóncavo triturador actúa complementaria-



N 1950

= 5 =

193680

90

mente con unos cilindros magulladores que aplastan la paja para darle su forma característica y el máximo de uniformidad, al propio tiempo que se obtiene un proceso de continuidad en la marcha.

95

3^a.- Perfeccionamientos en máquinas trilladoras, según las reivindicaciones anteriores, caracterizados por haberse previsto un elevador neumático de tamo o paja muy menuda que es expulsada a considerable distancia.

100

4^a.- Perfeccionamientos en máquinas trilladoras, conforme a las reivindicaciones precedentes, caracterizados por la nueva disposición de unos balancines expulsadores consistentes en cuatro piezas para acompañar los movimientos de los secutidores movidos por un cigüeñal en su parte media.

5^a.- "PERFECCIONAMIENTOS EN MAQUINAS TRILLADORAS".

=====

Todo según queda expuesto en la precedente Memoria que consta de cinco hojas foliadas y mecanografiadas por una sola cara y hoja de dibujos que a la misma se acompaña.

Madrid, 27 de Junio de 1950.

JOAQUÍN BATLLE ANDREU.

P.A.

Joaquín Barile Andreu

(2 Hojas)

193680 ..

193680

Fig. 1.

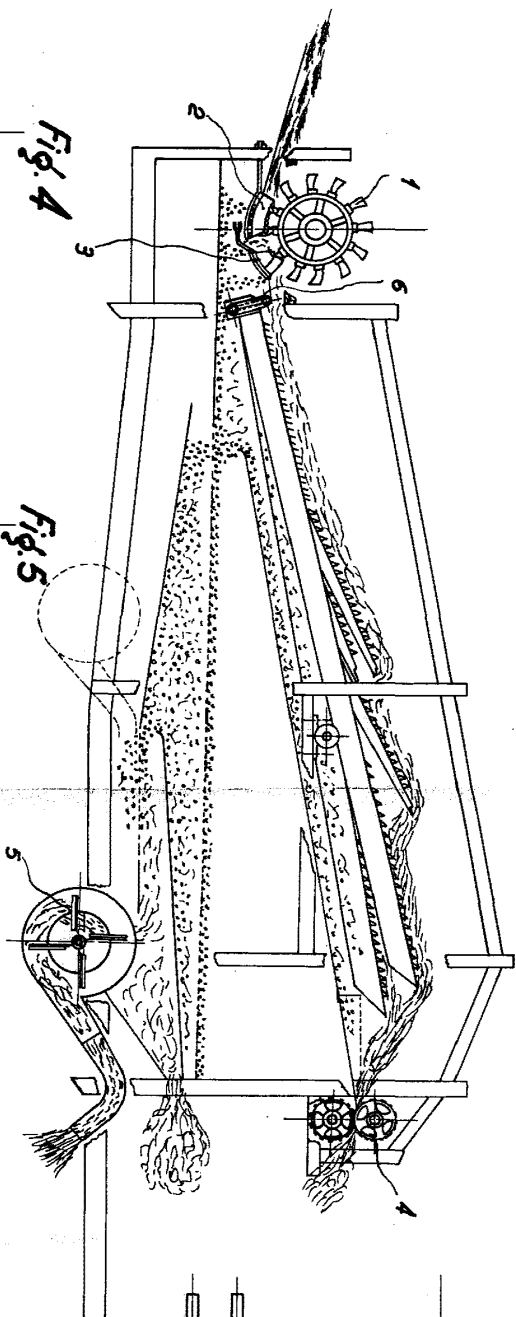


Fig. 2.

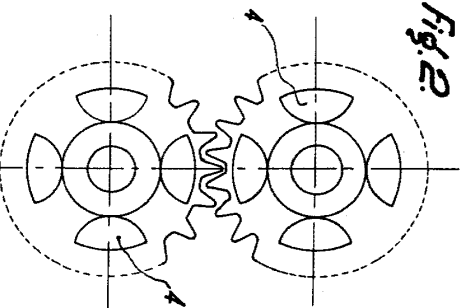


Fig. 3.

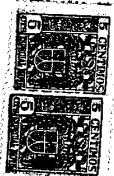


Fig. 4.

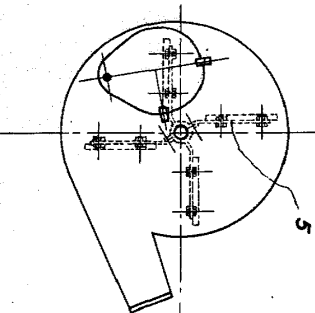


Fig. 5.

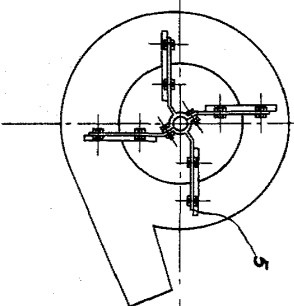
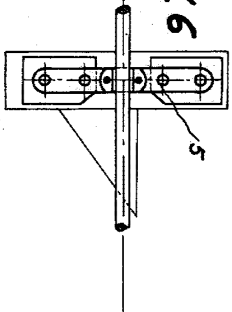


Fig. 6.



Modricatunio de 1950.

Barile

Escala variable.

Josequin Batlle Andreu.

(2 Hojas)

193680 Hoja 2ª

193680

Fig. 7

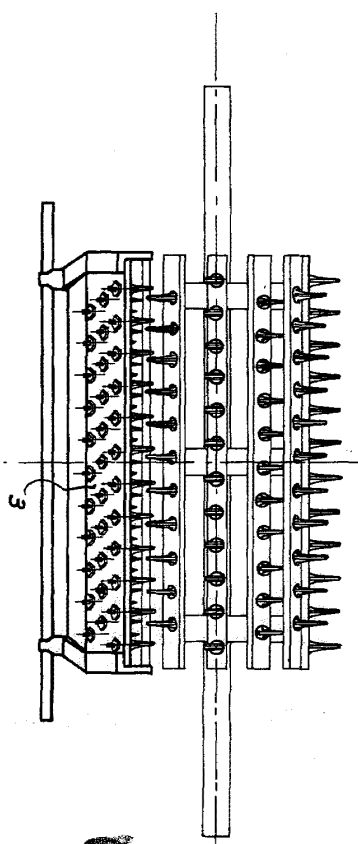


Fig. 8.

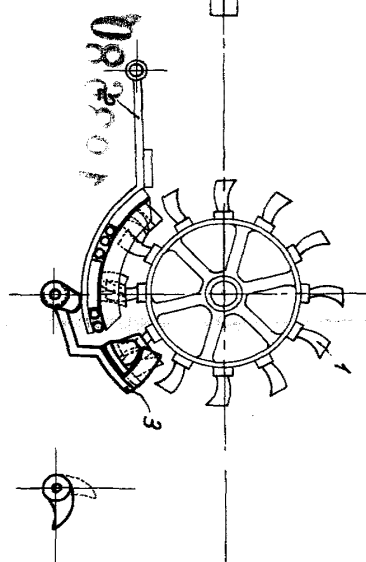


Fig. 9.



Fig. 10.

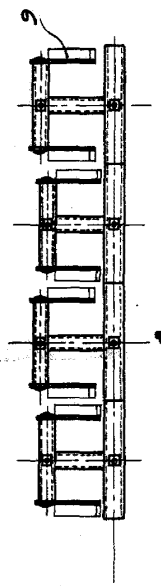
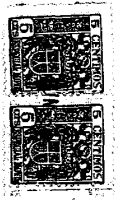
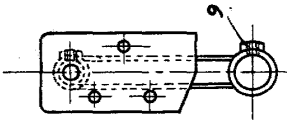


Fig. 11.



Madrid, Junio de 1950.

Josequin Batlle Andreu

Escala variable.