

193677



A47C

Nº 193.677

MEMORIA DESCRIPTIVA

correspondiente a la solicitud de concesión de un...

MODELO DE UTILIDAD

SOLICITANTE: DON JOSE GARIN URDAMPILLETA.

RESIDENCIA: Avda. de San Pelayo, 6 -3ª B AZPEITIA

(Guipúzcoa).

ENUNCIADO: ASIENTO DE FIBRA PERFECCIONADO.

Prioridad: Patente n.º del

D.A.



193677

1 El Estatuto vigente sobre Propiedad Industrial, de
26 de Julio de 1929, en su texto refundido publicado el 30
de Abril de 1930, establece los caracteres de patentabili-
5 dad de las invenciones de tipo industrial que tienen por
objeto obtener ventajas sobre lo ya conocido, admitiendo
por consiguiente como patentables, las nuevas máquinas, a-
paratos, instrumentos, procesos de fabricación, etc. La am-
plitud de conceptos previstos como patentables, ha llevado
al legislador a aclarar (Artº. 46) que la enumeración con-
10 tenida en dicho cuerpo legal es puramente enunciativa y no
limitativa, haciéndola extensiva incluso a los descubrimien-
tos de tipo científico (Artº. 47).

15 El Decreto de 26 de Diciembre de 1947, recogiendo
la Orden de 18 de Noviembre de 1935, confirma el criterio
legal de que también serán patentables los instrumentos, ob-
jetos, o partes de los mismos, que aporten a la función a
que son destinados, un beneficio o efecto nuevo, y en defi-
nitiva que constituyan una mejora sustancial sobre lo ante-
riormente conocido.

20 Pues bien, a tenor de lo expuesto, y en base al ar-
ticulado que recoge los conceptos expresados, debe conside-
rarse, que la invención a que se refiere la presente memo-
ria, constituye una novedad industrial, con características
y ventajas que la hacen merecedora del privilegio de explo-
tación exclusiva que por ella se solicita, premiando así
25 los méritos de quien aporta a la industria del país una me-
jora efectiva y precisamente comprendida entre las enuncia-
das por la Ley como patentables. (Arts. 46 y 47 en relación
con el 171, en su nueva redacción afectada por la Orden de
30 18 de Noviembre de 1.935).



1 Pasando a describir el objeto de la invención, pa-
ra la cual se solicita el presente privilegio de modelo de
utilidad, se hace constar que la finalidad del dispositivo
que vamos a describir, es proporcionar al mercado y al pú-
5 blico en general un asiento de fibra, perfeccionado en algu-
nos aspectos en orden a mejorar su estructura y estética.

Aunque la invención se refiere, tal y como se ha
expresado, solamente a una parte del asiento, vamos a efec-
tuar esta descripción desde un punto de vista general, con
10 objeto de que quede mas claro el modo como el objeto queda
mejorado. No obstante, la novedad récae solamente sobre aque-
llos puntos que se describen en las reivindicaciones adjun-
tas.

15 Sobre un bastidor de madera, se efectua un asien-
to de fibra vegetal o cordón, estando forradas las menciona-
das fibras, con una cinta de material sintético la cual se
arrolla helicoidalmente.

Los asientos de este tipo, presentaban hasta aho-
ra el inconveniente de que sus fibras constitutivas, se des-
20 hilachen con facilidad por efecto del roce, lo que reduce
considerablemente la vida del asiento.

Al ser estas fibras forradas con un material sin-
tético muy resistente al roce, se evitan estos problemas,
a la vez que estas cintas le confieren una considerable me-
25 jora en su aspecto estético, todo ello sin que la adición
de este nuevo elemento produzca un encarecimiento considera-
ble en el cesto del asiento.

30 Para completar la descripción que seguidamente se
va a realizar y para mejor comprensión de la estructura del
dispositivo que se presenta, se acompaña la presente memoria

193677



1 descriptiva, como parte integrante de la misma, de un juego de planos cuya figuras representan lo siguiente.

1.- Representa una vista en planta del asiento.

5 2.- Representa una perspectiva de un trozo de fibra vegetal con su arrollamiento de cinta sintética.

3.- Representa un detalle del asiento, mostrando el aspecto conjunto de las fibras forradas.

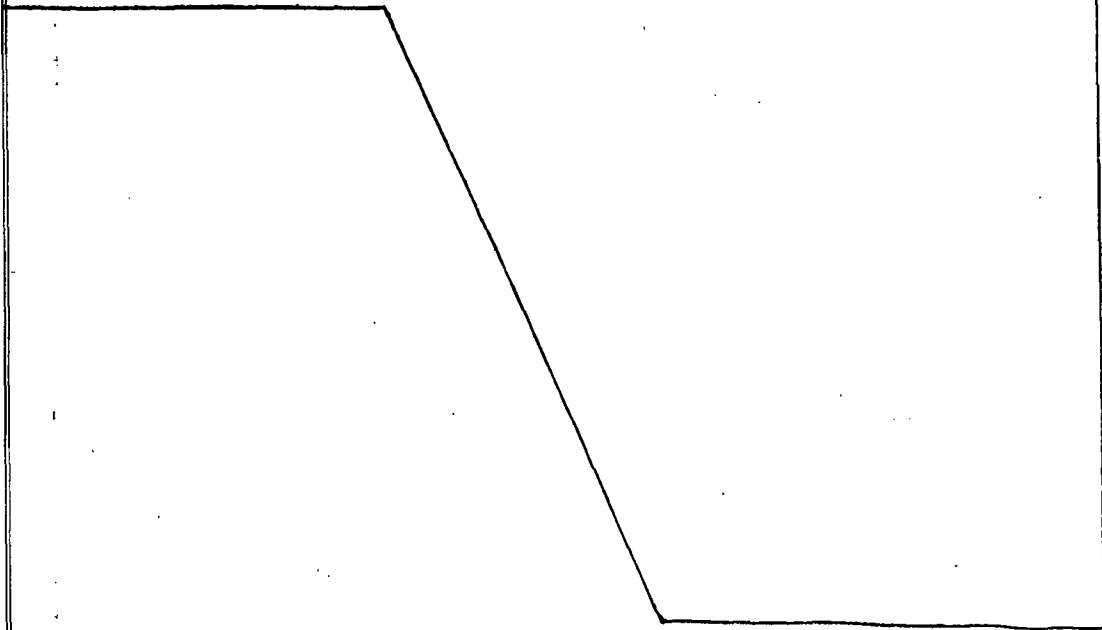
10 Como puede observarse, a tenor de los planos comentados, el bastidor de madera (1), soporta el asiento propiamente dicho (2) constituido por cordones de fibra vegetal (3), que estan forrados con una cinta de material sintético (4), la cual está arrollada preferentemente de un modo helicoidal, como se observa claramente en la figura 2.

15 Esta cinta hace de funda protectora, que protege al material base constitutivo del asiento.

20

25

30



193677



1 Hecha la descripción a que se refiere la memoria
que antecede, es preciso insistir en que los detalles de
realización de la idea expuesta, pueden variar, es decir,
que pueden sufrir pequeñas alteraciones, basadas siempre
5 en los principios fundamentales de la idea, que son en esen-
cia los que quedan reflejados en los párrafos de la descrip-
ción hecha. En efecto, el Artículo 48 del Estatuto vigente
sobre Propiedad Industrial, establece como no patentables,
en su apartado tercero, "los cambios de forma, dimensiones,
10 proporciones y materias de un objeto ya patentado" fijando
así el criterio del legislador en el sentido de que paten-
tada una idea que pueda dar lugar a una realidad práctica
e industrializable, nadie podrá apoyarse en ella para, a
pretexto de haber introducido ligeras modificaciones, pre-
sentarla como nueva y propia.
15

Este principio, en cuanto al alcance de la protec-
ción del objeto patentado se refiere, se halla confirmado
por numerosas Sentencias del Tribunal Supremo, y entre -
ellas, como más terminantes, en las de fechas 16 de octubre
de 1954, 23 de enero de 1959, 20 de marzo de 1964 y otras.
20

Establecido el concepto expresado, en cuanto a la
amplitud que debe darse a la protección solicitada, se re-
dacta a continuación la Nota de Reivindicaciones, de acuer-
do con lo que se establece en el último párrafo del apar-
tado tercero del Artículo 100 de la Ley, sintetizando así
las novedades que se desean reivindicar:
25

NOTA DE REIVINDICACIONES

En resumen, el privilegio de explotación exclusi-
va que se solicita, recaerá sobre las reivindicaciones si-
guientes:
30

- 6 -
193677



1 1ª.- ASIENTO DE FIBRA PERFECCIONADO, que siendo de -
los que estan constituidos por un bastidor de madera sobre el
que se efectua un asiento de fibra vegetal o de cordón, se ca
racteriza esencialmente, porque las mencionadas tiras de fi
5 bra vegetal o los cordones, se forrancon una cinta de mate-
rial sintetico, efectuandose un arrollamiento preferentemen-
te helicoidal, con lo cual se impide la fácil deshilachación
con el correspondiente deterioro de las mismas.

10 2ª.- Se reivindica por último como objeto sobre el -
que ha de recaer el modelo de utilidad que se solicita: ASIEN
TO DE FIBRA PERFECCIONADO.

Todo conforme queda descrito y reivindicado en la pre-
sente memoria descriptiva que consta de seis página mecanó-
grafiada.

15

Madrid, 27 de Julio de 1.973

BERNARDO UNGRIA
P.P.

20

25

30

A 23 OCT 1973

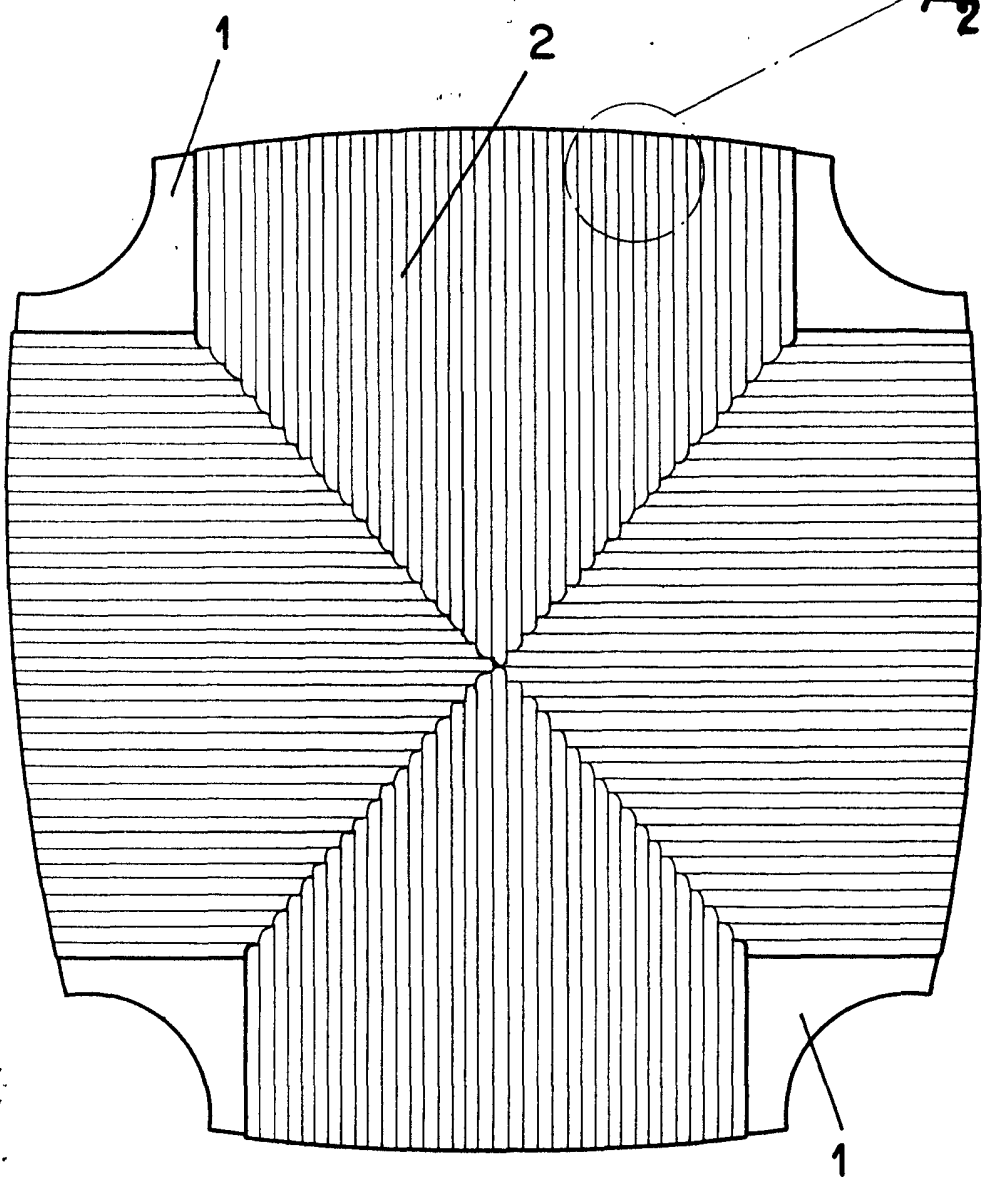


FIG - 1

ESCALA VARIABLE
Madrid, 27 de julio de 1973
BERNARDO UNGRIA
P. P.

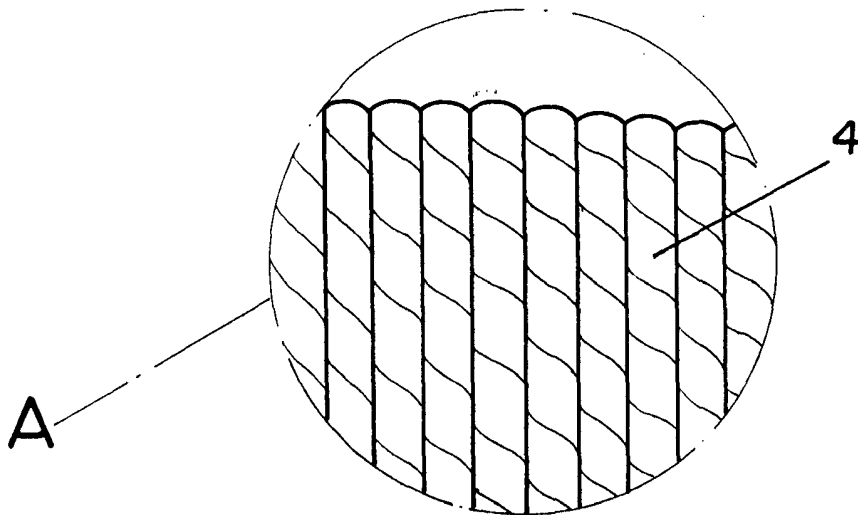


FIG-3

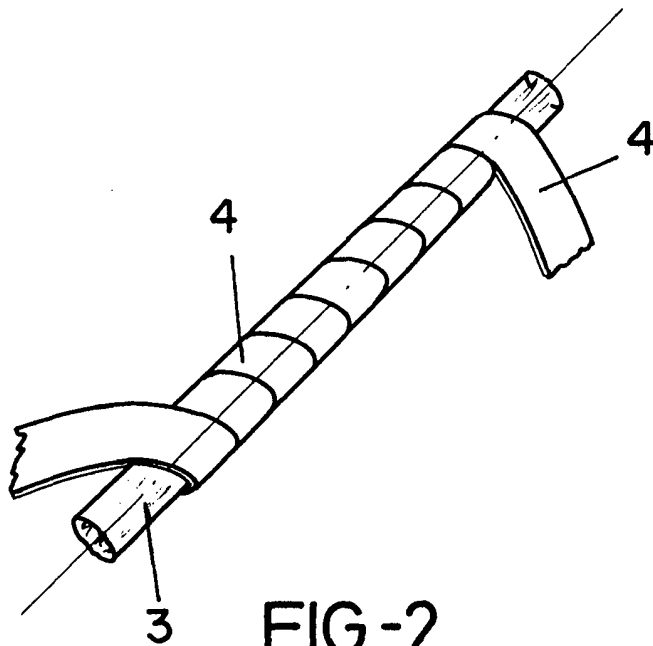


FIG-2

ESCALA VARIABLE

Madrid, 27 de julio de 1973

BERNARDO UNGRIA

P. P.