

193675



Int. Cl.: B 24 B

Nº 193.675

MEMORIA DESCRIPTIVA

correspondiente a la solicitud de concesión de un...

MODELO DE UTILIDAD

SOLICITANTE: ODRIOZOLA, S.A.

RESIDENCIA: Bº Landeta, s/n AZPEITIA (Guipúzcoa)

ENUNCIADO: UTIL ABRASIVO

Prioridad: Patente n.º del

AC/RMB

103675



1 El Estatuto vigente sobre Propiedad Industrial, de
26 de Julio de 1929, en su texto refundido publicado el 30
de Abril de 1930, establece los caracteres de patentabili-
5 dade de las invenciones de tipo industrial que tienen por
objeto obtener ventajas sobre lo ya conocido, admitiendo
por consiguiente como patentables, las nuevas máquinas, a-
paratos, instrumentos, procesos de fabricación, etc. La am-
plitud de conceptos previstos como patentables, ha llevado
10 al legislador a aclarar (Artº. 46) que la enumeración con-
tenida en dicho cuerpo legal es puramente enunciativa y no
limitativa, haciéndola extensiva incluso a los descubrimien-
tos de tipo científico (Artº. 47).

15 El Decreto de 26 de Diciembre de 1947, recogiendo
la Orden de 18 de Noviembre de 1935, confirma el criterio
legal de que también serán patentables los instrumentos, ob-
jetos, o partes de los mismos, que aporten a la función a
que son destinados, un beneficio o efecto nuevo, y en defi-
nitiva que constituyan una mejora sustancial sobre lo ante-
riormente conocido.

20 Pues bien, a tenor de lo expuesto, y en base al ar-
ticulado que recoge los conceptos expresados, debe conside-
rarse, que la invención a que se refiere la presente memo-
ria, constituye una novedad industrial, con características
y ventajas que la hacen merecedora del privilegio de explo-
tación exclusiva que por ella se solicita, premiando así
25 los méritos de quien aporta a la industria del país una me-
jora efectiva y precisamente comprendida entre las enuncia-
das por la Ley como patentables. (Arts. 46 y 47 en relación
con el 171, en su nueva redacción afectada por la Orden de
30 18 de Noviembre de 1.935).

193675



1

El invento se refiere a un útil abrasivo, del tipo de los que se constituyen mediante una pluralidad de lengüetas de papel de lija, que están solidarizadas a un cuerpo central formando una rueda, que se caracteriza por disponer en su núcleo de elementos de refuerzo, que, simultáneamente, constituyen un medio de seguridad para evitar que, en caso de rotura del mencionado núcleo, puedan saltar los pedazos resultantes.

5

10

Sabido es que, generalmente, en los útiles abrasivos del tipo del que nos ocupa, el núcleo al que quedan unidas las lengüetas de papel de lija por sus extremos interiores, a efectos de componer las ruedas de que se trata, se forma fundamentalmente a través de la propia cola que determina la vinculación de las lengüetas en cuestión.

15

16

17

18

19

20

21

22

23

24

25

Con esta constitución básica resulta evidente que el núcleo puede romperse, y que si se rompe cuando el útil abrasivo está trabajando, en cuyo momento gira a alta velocidad, los pedazos resultantes salen despedidos a una velocidad tan elevada que constituyen un gravísimo peligro, no solo para el operario que está trabajando con la rueda, sino para cualquier persona que se encuentre dentro de un radio de acción relativamente grande.

Para eliminar este inconveniente la invención propone dotar al núcleo de un útil abrasivo del tipo que nos ocupa de unos nervios interiores, que no solo constituyen un refuerzo capaz de impedir que el núcleo se rompa con facilidad sino que, en caso de rotura, impida que los pedazos en los que el núcleo se divida salgan despedidos del útil.

30

De acuerdo con el invento los nervios son dos aros preferentemente de nylon o similar, que quedan embebidos en la

1950



1 masa de cola y que incluso atraviesan a la pluralidad de
lengüetas de lija que forman parte del útil para garantizar
una mejor sujeción de las mismas.

5 Con objeto de que la idea que se propone pueda ser más
ampliamente comprendida, se acompaña con la presente Memoria
un juego de dibujos, en cuyas diferentes figuras aparece re-
flejado lo que sigue:

10 La figura 1ª representa una vista esquemática en alzado
lateral de un útil abrasivo que incorpora las mejoras que el
invento pregona.

La figura 2ª corresponde a una sección transversal del
útil, tomada por el plano A-B, que se señala en la figura 1ª.

15 La figura 3ª ilustra un detalle ampliado del útil que
se representa en la figura 1ª, según la zona A que se ha se-
ñalado en la misma.

20 En referencia ahora a los grupos, puede observarse que
está representada aquí una rueda abrasiva del tipo de las que
están formadas a base de lengüetas de papel de lija (1) soli-
darizadas a un cuerpo central (2-5 en la figura 1ª).

25 Su novedad, como ya se expuso, reside en que en la masa
de cola (2), que determina la vinculación de la pluralidad
de lengüetas de papel de lija (1), constituyendo simultánea-
mente la parte fundamental del núcleo, quedan embebidos los
aros de nylon o material similar (3 y 4) cuya misión además
de servir como elementos de refuerzo a la citada masa de co-
la para impedir que se rompa, es evitar que esta masa salte
en pedazos, si por cualquier circunstancia, llega a producir
se de todos modos, la rotura o resquebrajamiento.

30 Como detalle adicional se ha previsto que en la perife-
ria inferior del cuerpo o masa de cola (2) vaya solidarizado

24 5 78



1 un aro de material plástico endurecido (5) que termine de reforzar definitivamente el núcleo.

5 No se considera necesario hacer más extensa esta descripción para que cualquier persona experta en la materia, comprenda perfectamente la idea que se desea registrar y las ventajas que de su realización industrial han de derivarse.

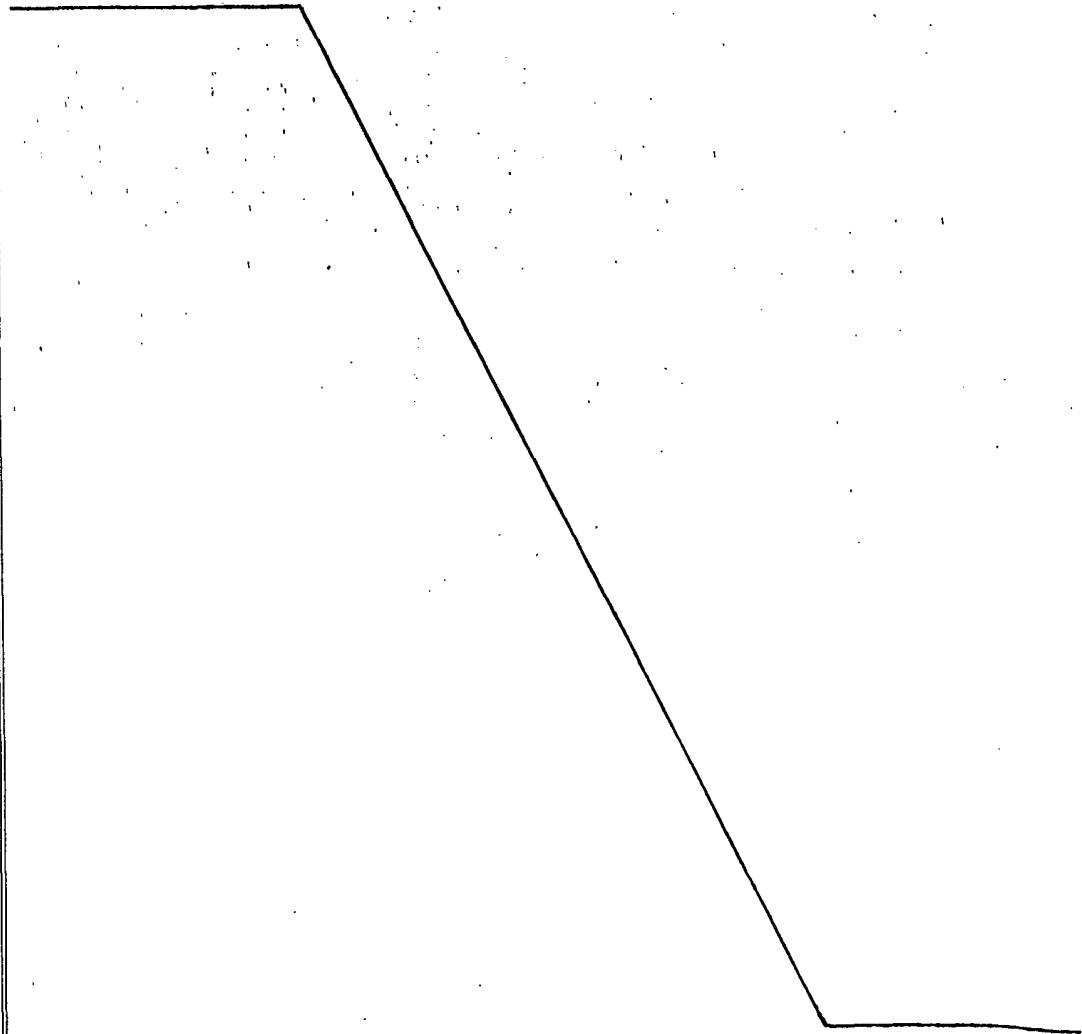
10 Por todo ello, y para evitar posibles imitaciones, se presenta esta solicitud, pidiendo la explotación exclusiva de la idea descrita, de acuerdo con las consideraciones y puntos que se desean reivindicar, que se concretan en las páginas siguientes:

15

20

25

30





1 Hecha la descripción a que se refiere la memoria
que antecede, es preciso insistir en que los detalles de
realización de la idea expuesta, pueden variar, es decir,
que pueden sufrir pequeñas alteraciones, basadas siempre
5 en los principios fundamentales de la idea, que son en esen-
cia los que quedan reflejados en los párrafos de la descrip-
ción hecha. En efecto, el Artículo 48 del Estatuto vigente
sobre Propiedad Industrial, establece como no patentables,
en su apartado tercero, "los cambios de forma, dimensiones,
10 proporciones y materias de un objeto ya patentado" fijando
así el criterio del legislador en el sentido de que paten-
tada una idea que pueda dar lugar a una realidad práctica
e industrializable, nadie podrá apoyarse en ella para, a
pretexto de haber introducido ligeras modificaciones, pre-
sentarla como nueva y propia.
15

Este principio, en cuanto al alcance de la protec-
ción del objeto patentado se refiere, se halla confirmado
por numerosas Sentencias del Tribunal Supremo, y entre -
ellas, como más terminantes, en las de fechas 16 de octubre
de 1954, 23 de enero de 1959, 20 de marzo de 1964 y otras.
20

Establecido el concepto expresado, en cuanto a la
amplitud que debe darse a la protección solicitada, se re-
dacta a continuación la Nota de Reivindicaciones, de acuer-
do con lo que se establece en el último párrafo del apar-
tado tercero del Artículo 100 de la Ley, sintetizando así
las novedades que se desean reivindicar:
25

NOTA DE REIVINDICACIONES

En resúmen, el privilegio de explotación exclusi-
va que se solicita, recaerá sobre las reivindicaciones si-
guientes:
30

28.8.73

193675



1

1a.- UTIL ABRASIVO, del tipo de los que presentan la forma de una rueda, constituida a base de lenguetas de papel de lija, solidarizadas a un cuerpo central que se caracteriza esencialmente, porque en la masa de cola que constituye el cuerpo central, asiento de las lenguetas, quedan embebidos dos aros, preferentemente de nylon, o similar, que aportan la doble función de refuerzo y seguridad, impidiendo que esta salte en pedazos cuando por cualquier circunstancia se produzca un resquebrajamiento, completandose este refuerzo con un aro, preferentemente de material plastico endurecido, colocado en la periferia interior del cuerpo central de la cola.

5

10

2a.- Se reivindica por último como objeto sobre el que ha de recaer el modelo de utilidad que se solicita: UN UTIL ABRASIVO.

15

Todo conforme queda descrito y reivindicado en la presente memoria descriptiva que consta de siete páginas mecanografiadas y dibujos adjuntos.

20

Madrid, 27 de Julio de 1.973
BERNARDO UNGRIA
P.P.

25

30

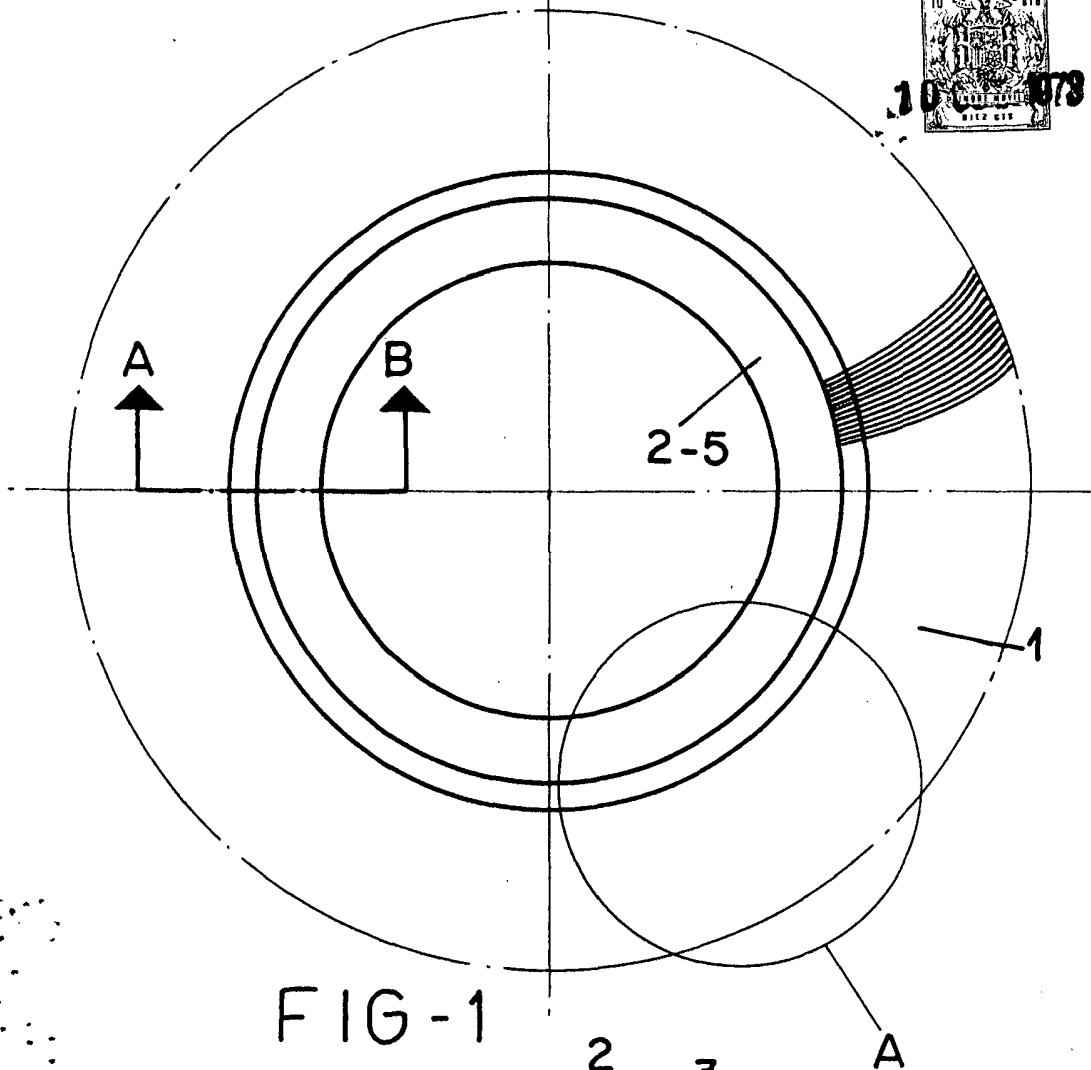


FIG-1

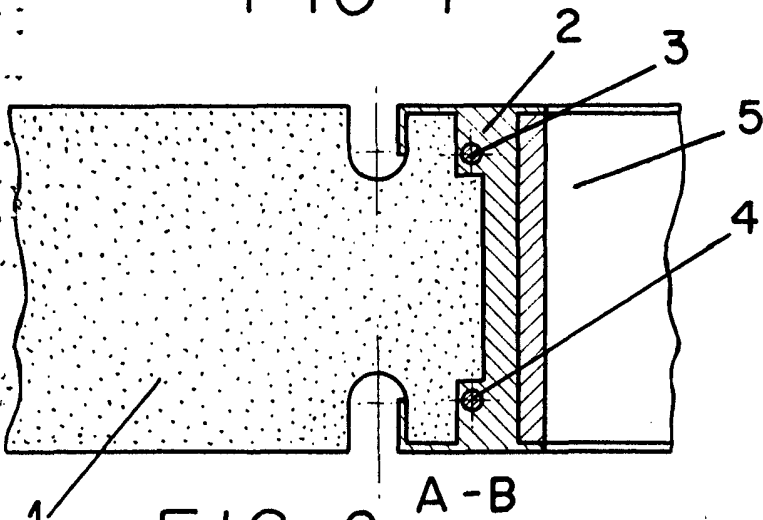


FIG-2

ESCALA VARIABLE
Madrid, 27 de Julio de 1973
BERNARDO UNGRIA
p. p.

A handwritten signature in black ink, appearing to be "Bernardo Ungria".

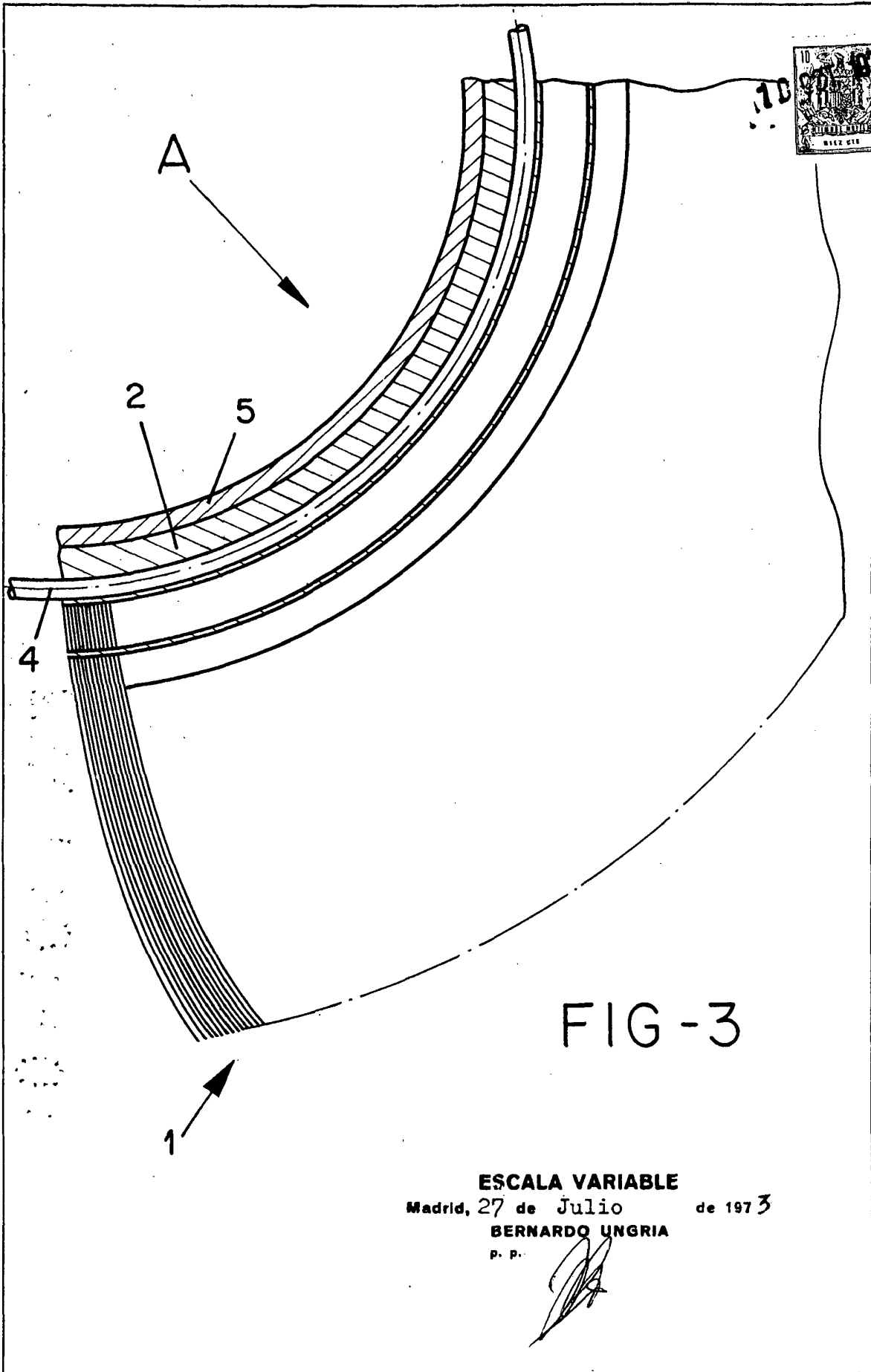


FIG-3

ESCALA VARIABLE
Madrid, 27 de Julio de 1973
BERNARDO UNGRIA
P. P.