

193661



Int. Cl.:	A01M

MODELO DE UTILIDAD

por V E I N T E años
a favor de D. Ramiro Perez Polo
de nacionalidad española
residente en MALAGA.- Ramon y Cajal, 50 (C. Jardin)
por:

"RECIPIENTE CONTENEDOR DE CEBO PARA LA DESTRUCCION
DE ANIMALES ROEDORES".-



El Modelo de Utilidad objeto de la presente memoria se refiere, como su titulo indica, a un recipiente contenedor de cebo para la destruccion de animales roedores, consistente en un doble recipiente para disponer comida envenenada y agua a todo tipo de roedores preferentemente en casas, graneros, almacenes, etc. que reune unas cualidades de utilizacion muy superiores a todos los tipos conocidos hasta el momento, tanto por su sencillez y facilidad de limpieza como por su economia, asi como por la ventaja que supone la no permanencia del animal muerto apresado, evitandose este desagradable espectaculo habitual.

Esencialmente consiste la presente invención en dos comederos paralelos, unidos entre si por dos laminas en los extremos determinando estas un pasillo entre ambos, pudiendo disponerse en ellos indistintamente agua o comida envenenada. Las paredes paralelas mas alejadas presentan una altura considerable para la adaptación de la tapa con dos muescas acodadas en las que penetran otros tantos tornillos o pivotes adaptados en las caras exteriores de las mencionadas paredes, sirviendo para el transporte de la trampa por medio de un asa situada en la parte superior. La posibilidad de construir esta trampa en materiales moldeables le da una duración ilimitada conservando un aspecto exterior invariable.

Para la mejor comprensión del invento que se preconiza se acompaña una hoja de planos en la que, en dos figuras se detalla suficientemente la constitución



y disposición de sus elementos componentes así como su utilización, en un ejemplo de realización práctica no limitativo.

5.-

La figura primer representa una vista en perspectiva prescindiendo de la tapa, del conjunto de la trampa que nos ocupa en la que se aprecia la disposición interior de ambos comederos y las pletinas de unión. La segunda se refiere a una vista inferior de la trampa referida.

10.-

La numeración que acompaña a las figuras tiene el mismo significado para ambas siendo este el siguiente:

- 1.- Comederos paralelos.
- 2.- Escotaduras.
- 3.- Tabique interior.
- 4.- Espacio vaciado.
- 5.- Pletinas de unión.
- 6 y 6'.- Botones de enganche.
- 7.- Patas.

15.-

20.-

25.-

El recipiente consiste en dos comederos (1) de planta rectangular con un tabique (3), de menor altura para acceso a la comida o agua, disponiendo los exteriores de una mayor altura para el ajuste de una tapa presentando a la vez la escotadura (2), en su borde superior así como exteriormente los botones o tornillos de enganche (6) para la sujecion de la mencionada tapa. Ambos cuerpos constitutivos de los comederos se unen entre si por dos pletinas (5), determinando un espacio vacio (4), quedando el conjunto ligeramente elevado por las patas (7), previstas en los angulos.



Serán independientes del objeto de la presente invención, los materiales, formas, colores y dimensiones y en general todo cuanto no altere, cambie o modifique la esencialidad de la invención.

5.-

Descrita suficientemente la naturaleza y objeto de este Modelo de Utilidad, se hace constar que las características esenciales sobre las que han de recaer la concesión del mismo están comprendidas en las siguientes:

10.-

REIVINDICACIONES

1ª.- Recipiente contenedor de cebo para la destrucción de animales roedores, caracterizado por comprender, dos comederos de planta preferentemente rectangular, paralelos y unidos entre si por dos pletinas en los extremos inferiormente, dejando un espacio entre ambos suficiente para el paso del animal, y presentando un vaciado en el espacio restante de base.

15.-

2ª.- Recipiente contenedor de cebo para la destrucción de animales roedores, caracterizado por comprender, según reivindicación anterior, los tabiques paralelos interiores de menor altura para facil acceso de alimento envenenado, siendo las exteriores considerablemente más altas y con una escotadura en su parte superior, presentando exteriormente en el centro de dichos tabiques sendos botones o tornillos para el acoplamiento y sujeción de una tapa, encajando estos botones en una muesca acodada dispuesto en ella, quedando

20.-

25.-



el conjunto ligeramente elevado por cuatro patas de escaso espesor previstas en los angulos.

3ª.º RECIPIENTE CONTENEDOR DE CEBØ PARA LA DESTRUCCION DE ANIMALES ROEDORES.

5.-

Todo ello tal y como se describe y reivindica en la memoria que antecede que consta de CINCO hojas escritas a maquina por una sola de sus caras y planos que la ilustran.

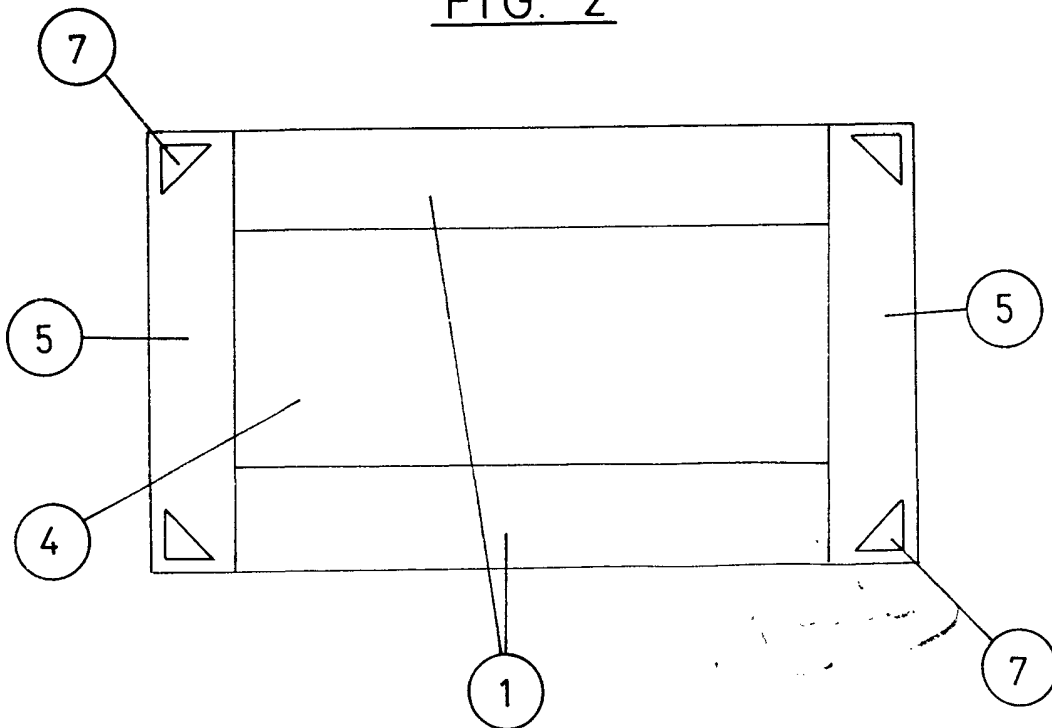
Madrid, 27 de Julio de 1.973



FIG. 1



FIG. 2



ESCALA VARIABLE