

193658



MEMORIA DESCRIPTIVA

correspondiente a la solicitud de concesión de un.....

MODELO DE UTILIDAD

SOLICITANTE: D. ALFREDO RODRIGUEZ IZAGUIRRE., de
nacionalidad española.

RESIDENCIA: C/ Conde de Cartagena, 12-3º .-MADRID-.

ENUNCIADO: " CAPSULA-TAPON INVOLABLE PER-
FECCIONADA APLICABLE A BOTELLAS " .

Prioridad: Patente n.º del

GR/lg.3.120



1

La presente memoria descriptiva tiene como fin la declaración del objeto sobre el que ha de recaer el privilegio de explotación industrial y comercial exclusivo en el territorio nacional de un Modelo de Utilidad, de acuerdo con la vigente Legislación, que, como el enunciado indica, se trata de " CAPSULA-TAPON INVIOLOABLE PERFECCIONADA APLICABLE A BOTELLAS ".

5

10

El presente tapón es de los que se fabrican con materiales plásticos mediante su moldeo y es del tipo de los que se trincan sobre el gollete de la botella de la forma que se describirá a lo largo de la presente memoria descriptiva, y que así mismo va precintado con la particularidad más notable en el desprendido del precinto, en cuanto a comodidad y rapidez y al posterior uso del cierre o tapón propiamente dicho que en principio queda oculto. En este sentido ha sido perfeccionado en sus características constructivas.

15

20

Constituye un cuerpo monopieza que abraza al gollete quedando así mismo encajado y comportando particularmente una tira desprendible por un extremo en funciones de desprecinto, yendo asociada al cuerpo del tapón y a la banda precintadora entre puntos de rotura y/o debilitamientos del material plástico.

25

30

Para su eliminación, desprende de su lado inferior a una corona cilíndrica, abrazada al gollete mediante un resalto interior de encastre periférico por detrás de un regresamiento retentor del referido gollete, constituyendo el cierre de seguridad o precinto del tapón. Al mismo tiempo su lado mayor se desprende del correspondiente extremo de la otra parte del cuerpo o tapón propiamente dicho



193658

1

que va oculta e insertada y ajustada en la embocadura del gollete, y que así queda liberada constituyendo un simple tapón obturante de la botella, que comporta una parte saliente o cabeza; sobresaliente del cuello de la citada botella y otra parte obturante que hace las funciones de cierre.

5

Para comprender mejor la naturaleza del invento, en el plano adjunto hacemos una representación esquemática de su utilización, no siendo en absoluto limitativa y susceptible por ello de las modificaciones accesorias que no alteren las características esenciales.

10

La figura 1 muestra en vista de alzado la sección longitudinal del tapón monopieza que preconizamos, según indicación de sección de la figura 2.

15

La figura 2 es la vista en planta del tapón.

En ellas se anotan las siguientes particularidades :

20

1.- Tira desprendible o desprecinto

2.- Corona de fijación o precinto

3.- Tapón de obturación o cierre

4.- Resalto anular de sujeción

5.- Regruesamiento

6.- Gollete

7.- Escotadura

25

8.- Nervios de rotura y/o debilitamientos

9.- Extremo presil de tiro de la tira (1)

30

10.- Cabeza oculta del tapón de obturación o cierre (3)

193658



1

Tirando del extremo libre (9) de la cinta anular (1), se produce su desprendimiento o rasgadura del resto del cuerpo (2 y 10) del tapón monopieza que preconizamos, fijado al gollete (6) de la botella -ver figura 1-. El acceso al extremo de tiro (9) de la cinta (1) para su

5

prendido con los dedos lo facilita la escotadura (7).

10

Dicho desprendimiento se produce como consecuencia de forzar la rotura de los puntos o nervios debilitados y/o debilitamientos (8), que la enlazan o mantienen incorporada entre la corona cilíndrica (2) y la parte superior o cabeza oculta (10) del propio cuerpo del tapón obturador o cierre. Por tal motivo dicha cinta (1) constituye el desprecinto propio del tapón.

15

En la fase de desprendimiento de la cinta (1) o rasgado, el lado inferior de la misma se va desprendiendo por así decirlo de la corona cilíndrica (2) de fijación o de abrazado del tapón al gollete (6) de la botella. Dicha corona (2) ha establecido con anterioridad la fijación del tapón engatillando el resalto anular (4) de su pared interior por detrás del regresamiento (5) del gollete (6) que obra sobre el citado resalto un considerable efecto de retención -ver figura 1-.

20

25

Al mismo tiempo el lado superior de la cinta (1) se va desprendiendo del contorno superior o cabeza (10) de la parte interior en forma de cazoleta (3) del tapón obturador o cierre. De esta manera con la retirada de la cinta o precinto (1) dicha parte interior en cazoleta (3), que en principio obturaba la embocadura del gollete (6), queda de la misma forma actuando como simple tapón de obturación ya que está prevista su cabeza (10) mediante un escalón para

30

193658



1 que aún tras sucesivas utilizaciones siempre quede con la misma posición inicial.

5 Descrita suficientemente la naturaleza del presente invento, así como su realización industrial sólo cabe añadir que en su conjunto y partes constitutivas es posible introducir cambios de forma, materia y disposición en cuanto tales alteraciones no supongan variación sustancial del mismo.

10 El solicitante, al amparo de los Convenios Internacionales sobre Propiedad Industrial, se reserva el derecho de extender esta demanda a los países extranjeros, si fuera posible, reivindicando la misma prioridad de la presente solicitud.

NOTA

15 El Modelo de Utilidad que se solicita como nuevo en España, por veinte años, de acuerdo con la vigente Legislación, deberá recaer sobre " CAPSULA-TAPON INVOLABLE PERFECCIONADA APLICABLE A BOTELLAS ", en todo de acuerdo con las siguientes :

REIVINDICACIONES

20 1.- Cápsula-tapón inviolable perfeccionada aplicable a botellas, caracterizada porque constituye un cuerpo monopieza de doble pared interior encajable y encastrable en el gollete, conteniendo esencialmente una
25 tira desprendible por un extremo en funciones de precinto, que va asociada al cuerpo entre puntos de rotura y/o debilitamientos, de forma que la misma se desprende por su lado inferior de una corona cilíndrica de pared interior abrazada al gollete mediante un resalto de encastre de aquella
30 trincado por detrás de un regresamiento retentor de aquél, en

193658



1

la constitución del cierre de seguridad del tapón, a la vez que la misma se desprende por su lado superior del correspondiente extremo de otra parte del cuerpo que va oculta e insertada y ajustada en la embocadura del gollete, constituyendo un simple tapón de obturación de la botella.

5

2.- " CAPSULA-TAPON INVOLABLE PERFECCIONADA APLICABLE A BOTELLAS ".

10

Según queda sustancialmente descrito en la presente memoria descriptiva que consta de seis hojas mecanografiadas por una sola cara acompañada de sus correspondientes dibujos.

Madrid, **27 JUL. 1973**

El Agente Oficial

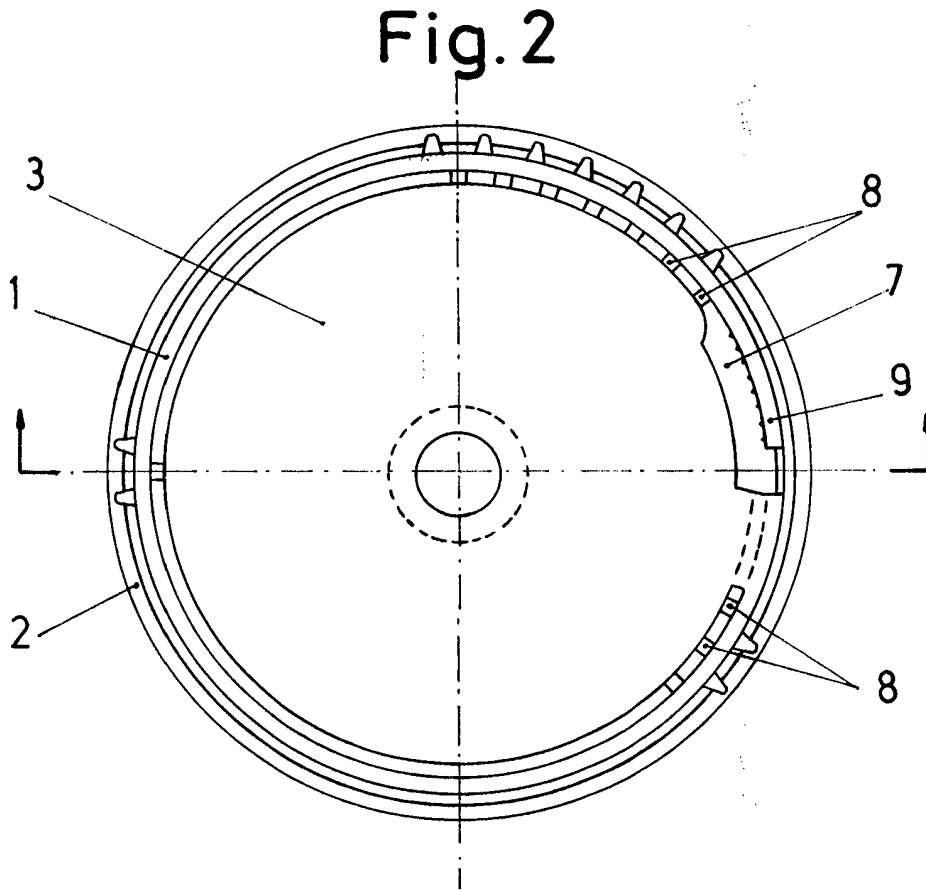
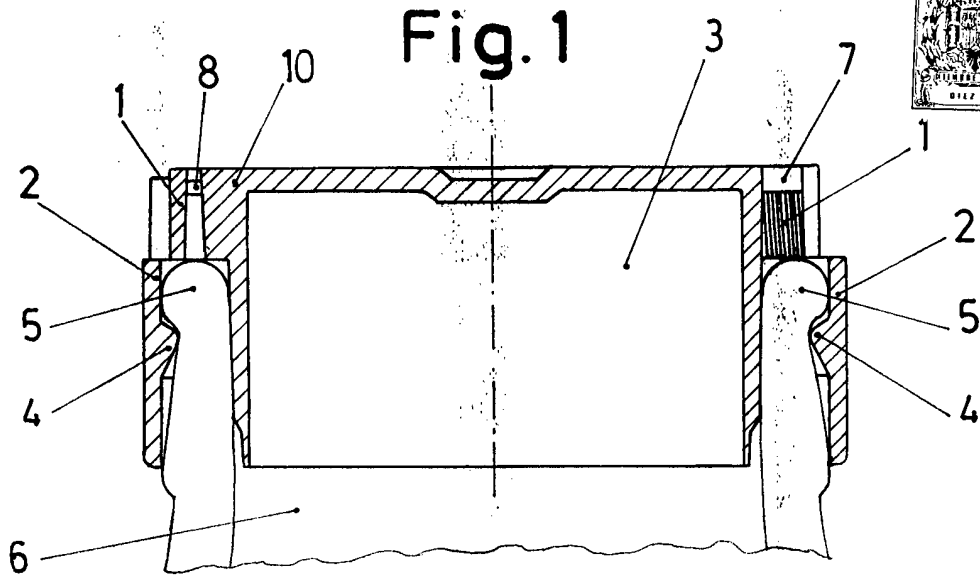
MIGUEL FERNANDEZ - LOAYSA PINZON
P.P.

15

20

25

30



Escala Variable
Madrid **27 JUL. 1973**
El Agente Oficial

FERNANDEZ - LOAYSA PINZON
P. P.