

193652



Int. Cl.º: A47B

Nº 193.652

MEMORIA DESCRIPTIVA

correspondiente a la solicitud de concesión de un...

MODELO DE UTILIDAD

SOLICITANTE: ULTIMOS DESARROLLOS, S.A.

RESIDENCIA: Crta. de Sentmenat, km. 4,8

SANTA PERPETUA DE MOGUDA (Barcelona)

ENUNCIADO: MUEBLE AUXILIAR TRANSFORMABLE

Prioridad: Patente n.º del



1
5
10
15
20
25
30

El Estatuto vigente sobre Propiedad Industrial, de 26 de Julio de 1929, en su texto refundido publicado el 30 de Abril de 1930, establece los caracteres de patentabilidad de las invenciones de tipo industrial que tienen por objeto obtener ventajas sobre lo ya conocido, admitiendo por consiguiente como patentables, las nuevas máquinas, aparatos, instrumentos, procesos de fabricación, etc. La amplitud de conceptos previstos como patentables, ha llevado al legislador a aclarar (Artº. 46) que la enumeración contenida en dicho cuerpo legal es puramente enunciativa y no limitativa, haciéndola extensiva incluso a los descubrimientos de tipo científico (Artº. 47).

El Decreto de 26 de Diciembre de 1947, recogiendo la Orden de 18 de Noviembre de 1935, confirma el criterio legal de que también serán patentables los instrumentos, objetos, o partes de los mismos, que aporten a la función a que son destinados, un beneficio o efecto nuevo, y en definitiva que constituyan una mejora sustancial sobre lo anteriormente conocido.

Pues bien, a tenor de lo expuesto, y en base al articulado que recoge los conceptos expresados, debe considerarse, que la invención a que se refiere la presente memoria, constituye una novedad industrial, con características y ventajas que la hacen merecedora del privilegio de explotación exclusiva que por ella se solicita, premiando así los méritos de quien aporta a la industria del país una mejora efectiva y precisamente comprendida entre las enunciadas por la Ley como patentables. (Arts. 46 y 47 en relación con el 171, en su nueva redacción afectada por la Orden de 18 de Noviembre de 1.935).



193652

1 Pasando a describir el objeto de la invención por
la cual se solicita el presente privilegio de Modelo de Uti-
lidad, se hace constar que la finalidad de la idea que va-
mos a describir, es proporcionar al mercado y al público en
5 general un mueble auxiliar transformable.

La particularidad principal del modelo ahora presen-
tado a registro es sus multiples usos, entre los cuales se
pueden citar: contenedor de desperdicios, paraguero, cenice-
ro de pie y papelera.

10 Este invento está constituido de pocas piezas, que
por otra parte son faciles de obtener por lo simplificado -
de sus formas, adoptando en cualquiera de sus multiples usos
formas muy esteticas.

15 Esencialmente consiste en dos cuerpos tubulares, -
uno de los cuales presenta una de sus bases materializada;
estando dos cuerpos tubulares provistos de un estrechamien-
to en sus superficies laterales, que queda próximo a un ex-
tremo, y que esta operativamente dimensionado para que se -
puedan acoplar de modo telescopico los dos cuerpos tubulares;
20 existiendo un cuerpo que presenta una forma cilindrica, y -
otro estrechamiento por el que puede acoplarse a los dos tu-
bulares anteriores, quedando una de las bases de este cuer-
po, la alejada del estrechamiento, parcialmente materializa-
do y con forma conica para formar un cenicero, y una tapa -
25 con dimensiones apropiadas para cerrar cualquiera de los -
cuerpos tubulares.

30 Con objeto de aclarar graficamente la idea que se
describe, se acompaña a esta memoria, como parte integrante
de la misma, un juego de dibujos en los que se representa -
lo siguiente:

La figura 1ª muestra en perspectiva uno de los cuer



193652

1 pos tubulares, el que tiene sus dos bases suprimidas y unas ventanas superiores y enfrentadas diametralmente.

La figura 2ª muestra en perspectiva el otro cuerpo tubular, con la base inferior materializada.

5 La figura 3ª muestra en perspectiva al cenicero.

La figura 4ª muestra en perspectiva a la tapadera.

La figura 5ª muestra los dos cuerpos de las figuras 1ª y 2ª acoplados, y con la tapa de la figura 4ª incorporada, o sea cuando su utilización es como papelera.

10 La figura 6ª muestra los dos cuerpos tubulares acoplados, y el cenicero de la figura 3ª incorporado al cuerpo tubular de la 1ª, o sea cuando su utilización es como cenicero y papelera en uno solo.

15 La figura 7ª muestra los dos cuerpos tubulares acoplados, cuando está dispuesto para ser utilizado como para-güero.

20 La figura 8ª muestra el cuerpo tubular de la figura 2ª con la tapa de la 4ª incorporada, estando de esta manera prevista la utilización como envase contenedor de desperdicios.

25 El cuerpo representado en la figura 2ª presenta - una forma tubular, con sus dos bases suprimidas, existiendo inferiormente un estrechamiento (1) que determina otro cuerpo tubular de menor diametro, y, superiormente dos ventanas (2) enfrentadas.

30 La figura 2ª muestra otro cuerpo tubular, que asimismo presenta un estrechamiento, aquí reseñado con (3), - por la región más inferior. Tanto el estrechamiento (1) como el (3) presentan un diametro igual al interno de las bocas en los cuerpos tubulares.



193652

1

El cenicero de la figura 3ª es un cuerpo cilindrico, con una región más estrecha (4) que presentará un diámetro igual al de las regiones (1) y (3), a fin de poder acoplarse a las bocas de los cuerpos tubulares, y por la base superior una superficie (5) a modo de superficie lateral de un tronco de cono, de modo que la apertura (6) queda inferior al borde más externo. Este cuerpo del cenicero presenta su base inferior materializada.

5

10

La tapa de la figura 4ª es un cuerpo tubular, con base superior (7) materializada y la inferior suprimida, presentando las superficies laterales (8) poca altura y un diámetro interno igual al externo de los cuerpos tubulares de las figuras primera y segunda, por su boca no materializada.

15

Acoplando los cuerpos según la figura 5ª el dispositivo sirve de papelera, quedando las ventanas (2) para la introducción de los papeles, y como la base inferior del cuerpo provisto de ventanas está suprimida, los papeles pasaran hasta el fondo del recipiente.

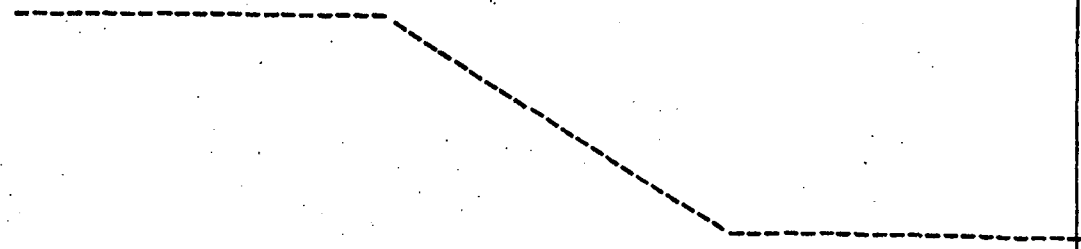
20

Con la disposición de la figura 6ª queda el recipiente dividido en dos cavidades; una para el cenicero y otra a modo de papelera.

25

En la figura 7ª los paraguas pasaran por la boca superior hasta el fondo del recipiente, y en la figura 8ª los desperdicios se encuentran alojados en la cavidad del recipiente de la figura 2ª, y tapados.

30



193652



119

1

Hecha la descripción a que se refiere la memoria que antecede, es preciso insistir en que los detalles de realización de la idea expuesta, pueden variar, es decir, que pueden sufrir pequeñas alteraciones, basadas siempre en los principios fundamentales de la idea, que son en esencia los que quedan reflejados en los párrafos de la descripción hecha. En efecto, el Artículo 48 del Estatuto vigente sobre Propiedad Industrial, establece como no patentables, en su apartado tercero, "los cambios de forma, dimensiones, proporciones y materias de un objeto ya patentado" fijando así el criterio del legislador en el sentido de que patentada una idea que pueda dar lugar a una realidad práctica e industrializable, nadie podrá apoyarse en ella para, a pretexto de haber introducido ligeras modificaciones, presentarla como nueva y propia.

5

10

15

Este principio, en cuanto al alcance de la protección del objeto patentado se refiere, se halla confirmado por numerosas Sentencias del Tribunal Supremo, y entre ellas, como más terminantes, en las de fechas 16 de octubre de 1954, 23 de enero de 1959, 20 de marzo de 1964 y otras.

20

Establecido el concepto expresado, en cuanto a la amplitud que debe darse a la protección solicitada, se redacta a continuación la Nota de Reivindicaciones, de acuerdo con lo que se establece en el último párrafo del apartado tercero del Artículo 100 de la Ley, sintetizando así las novedades que se desean reivindicar:

25

NOTA DE REIVINDICACIONES

En resumen, el privilegio de explotación exclusiva que se solicita, recaerá sobre las reivindicaciones siguientes:

30

- 7-193652



cid

1

5

10

15

20

25

30

1a.-"MUEBLE AUXILIAR TRANSFORMABLE", caracteriza do sencialmente porque está constituido por dos cuerpos tubu lares, uno de los cuales está provisto de una base materiali zada; estando dichos cuerpos tubulares provistos, en una de sus bocas, de un estrechamiento, mediante el cual se acoplan superponiéndose uno sobre otro; habiéndose previsto en uno de los cuerpos tubulares, precisamente el que presenta li bres sus bocas, dos orificios laterales diametralmente opues tos, los cuales constituyen sendas de acceso cercanos a la boca opuesta a la de acoplamiento entre cuerpos, cuya boca, optativamente está obturada por medio de una tapa de caperu za o por un cenicero.

2a.- Se reivindica por último como objeto so bre el que ha de recaer el Modelo de Utilidad que se solici ta: "MUEBLE AUXILIAR TRANSFORMABLE".

Todo ello tal y como queda descrito y reivin dicado en la presente memoria descriptiva que consta de siete páginas mecanografiadas y dibujos adjuntos.

Madrid, 27 de Julio de 1.973

BERNARDO UNGRIA
P.P.

193652

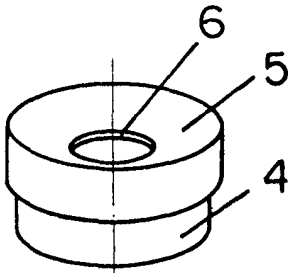


FIG-3

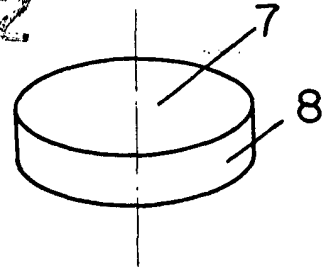


FIG-4

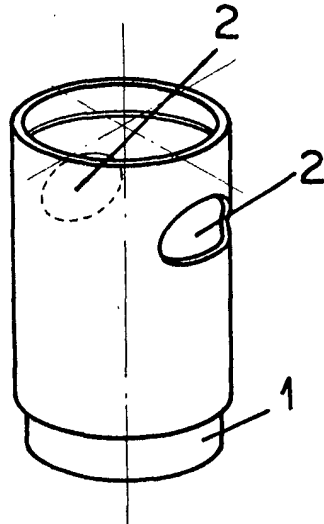


FIG-1

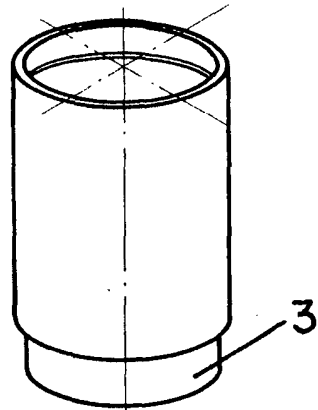


FIG-2

ESCALA VARIABLE

Madrid, 27 de Julio de 1973

BERNARDO UNGRIA

P. P.

103652

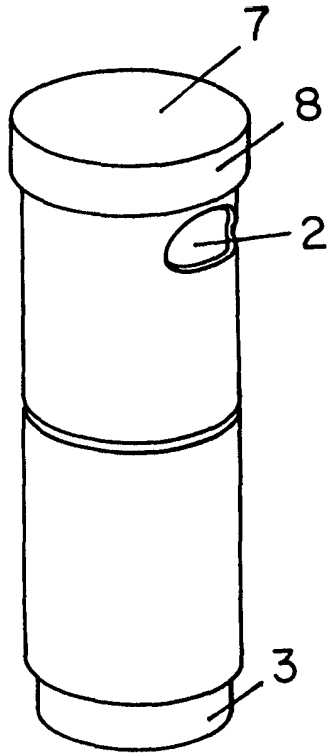


FIG-5

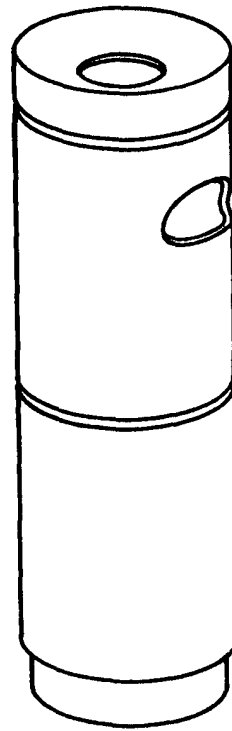


FIG-6

ESCALA VARIABLE

Madrid, 27 de Julio de 1973

BERNARDO UNGRIA

P. P.

195652

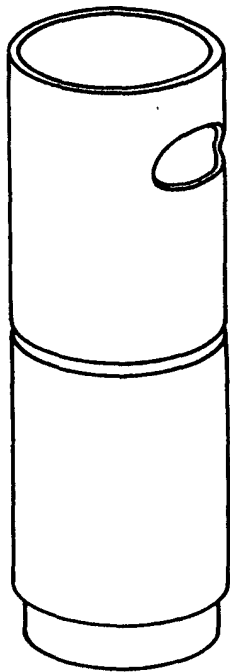


FIG-7

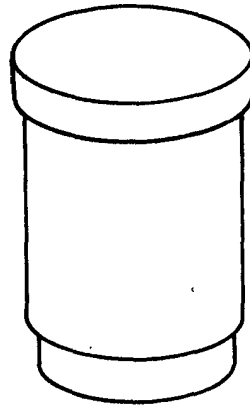


FIG-8

ESCALA VARIABLE

Madrid, 27 de Julio de 1973

BERNARDO UNGRIA

P. P.