

193634



Int. Cl.º: A63H

MEMORIA DESCRIPTIVA

correspondiente a la solicitud de concesión de un.....

MODELO DE UTILIDAD

SOLICITANTE: INOVAC-RIMA, S.A., de nacionalidad española.

RESIDENCIA: Larragana, s/n .-VITORIA-.

ENUNCIADO: " CAÑA DE PESCAR DE JUGUETE ".

Prioridad: Patente n.º del

193634



1 La presente memoria descriptiva tie-
ne como fin la declaración del objeto sobre el que ha de recaer
el privilegio de explotación industrial y comercial exclusivo
en el territorio nacional de un Modelo de Utilidad de acuerdo
5 con la vigente Legislación que, como el enunciado indica,
se trata de "CAÑA DE PESCAR DE JUGUETE".

La invención se refiere a una caña
de pescar de juguete que puede ser utilizada como entreteni-
miento en el río, piscina, etc.

10 Dicha caña es accionada mediante pi-
las alojadas en el interior de la misma, las cuales mediante
un hilo conductor y el correspondiente interruptor envían co-
rriente eléctrica a un motor alojado en el interior de una
figura de pez. Dicho pez dispone de una hélice movida por el
15 referido motor.

Una característica de la invención
consiste en que los propios hilos conductores de corriente
eléctrica alojados en el interior de la caña y unidos a la
figura de pez asemejen el sedal de dicha caña, siendo monta-
dos en estos hilos un flotador.

20 El funcionamiento de la caña de pescar
de juguete consiste en que al conectar el motor del pez por
el accionamiento del interruptor, dicho pez se desplaza por
el agua simulando la pesca del mismo que se hace más efectiva
al tener la caña un carrete de simulación de enrollamiento de
25 los hilos conductores o sedal.

30 Para comprender mejor la naturaleza
del invento en el plano adjunto hacemos una representación
esquemática de su utilización, no siendo en absoluto limitati-
va y susceptible por ello de las modificaciones accesorias

193634



1 que no alteren las características esenciales.

La figura 1 es una vista en alzado de la caña de pescar de juguete objeto de la invención, apreciándose claramente la caña de pescar propiamente dicha junto con el sedal y la figura de pez en cuyo interior se aloja (señalado a línea de puntos) el motor que hace funcionar a la hélice del referido pez.

La figura 2 corresponde a una vista en planta parcialmente seccionada de la caña de pescar representada en la fig. 1, apreciándose el alojamiento de las pilas, así como las partes ensambladas que constituyen la caña propiamente dicha. El hilo conductor no está unido al pez y el flotador está desmontado de dicho hilo conductor, observándose las dos posiciones que permiten el acoplamiento del flotador al hilo conductor.

En ellas aparecen los siguientes detalles:

- 1.- Empuñadura
- 2.- Tapa
- 3.- Pilas
- 4.- Interruptor
- 5.- Tramo de la caña
- 6.- Tramo de la caña
- 7.- Tramo de la caña
- 8.- Hilos conductores
- 9.- Flotador
- 10.- Figura de pez
- 11.- Motor
- 12.- Hélice del pez (10)
- 13.- Carrete



193634

14.- Mando del carrete (13)

1 La caña de pescar objeto de la presente invención está constituida esencialmente por una empuñadura (1) hueca en cuyo interior se alojan una o varias pilas
5 accesibles a través de la tapa (2).

La empuñadura (1) dispone de un interruptor (4) montado en la parte inferior de la misma que permite la transmisión de corriente eléctrica a través de los correspondientes hilos conductores (8) a un motor (11) alojado en el interior de una figura de pez (10).
10

Sobre la empuñadura (1) se fijan los tramos de caña (5,6 y 7) acoplados entre sí y por cuyo interior discurren los hilos conductores (8) que unen a las pilas (3) con el motor (11) alojado en el interior del pez. El motor (11) cuando es accionado hace girar a la hélice (12) dispuesta en la cola del pez (10), de tal forma que el giro de dicha hélice determina el desplazamiento del pez (10) por el agua.
15

Sobre los hilos conductores que de acuerdo con la invención están alojados en el interior de la caña y unidos a la figura de pez, asemejando el sedal de dicha caña, se monta un flotador (9). En la figura 2 se observa claramente como se realiza el montaje de dicho flotador (9) a los hilos conductores (8). Para ello el flotador (9) dispone de un pulsador que actúa sobre un gancho para que este ocupe dos posiciones, una de desenganche del flotador (9) a los hilos conductores (8) y otra de enganche a ellos.
20
25

Sobre la empuñadura (1) de la caña de pescar se dispone de un carrete (13) junto con un mando (14) que permite simular el enrollamiento de los hilos
30

193634



1 conductores (8) o sedal. Dicho carrete (13) tiene en su parte interior un dispositivo a modo de carraca que al actuar el mando de carrete (14) simula de una manera más efectiva el enrollamiento de los hilos conductores.

5 Una vez dispuesto el flotador (9) sobre los hilos conductores (8) y arrojado el pez (10) sobre el agua de por ejemplo un río o una piscina, se puede accionar el interruptor (4) de tal forma que al funcionar el motor (11) se produce el giro de la hélice (12) del pez (10) de tal
10 manera que este pez se desplaza por el agua simulando la pesca del mismo que se hace más efectiva al girar el mando (14) del carrete (13) mando que permite simular el enrollamiento de los hilos conductores o sedal (8).

15 Con todo ello se simula la pesca del pez (10), el cual al desplazarse por el agua mediante el motor (11) y la hélice (12) parece como que se resiste a su extracción, simulando todas las maniobras y operaciones de una verdadera pesca.

20 Descrita suficientemente la naturaleza del presente invento, así como su realización industrial, sólo cabe añadir que en su conjunto y partes constitutivas es posible introducir cambios de forma, materia y disposición, en cuanto tales alteraciones no supongan variación sustancial del mismo.

25 El solicitante, al amparo de los Convenios Internacionales sobre Propiedad Industrial se reserva el derecho de extender esta demanda a los países extranjeros si fuera posible, reivindicando la misma prioridad de la presente solicitud.

30 N O T A

193634



1 El Modelo de Utilidad que se solicita como nuevo en España por veinte años, de acuerdo con la vigente Legislación sobre Propiedad Industrial, deberá recaer sobre "CAÑA DE PESCAR DE JUGUETE", en todo de acuerdo con las
5 siguientes:

REIVINDICACIONES

10 1.- Caña de pescar de juguete, esencialmente caracterizada porque en el interior de la misma se alojan una o varias pilas que a través de un interruptor y los correspondientes hilos conductores envían corriente eléctrica
15 a un motor alojado en el interior de una figura de pez; los propios hilos conductores de corriente alojados en el interior de la caña y unidos a la figura de pez asemejan el sedal de la caña, siendo montado en estos hilos un flotador; todo ello de modo que al conectar el motor del pez por el accionamiento del interruptor, dicho pez se desplaza por el agua simulando la pesca del mismo, que se hace más efectiva al tener la caña un carrete de simulación de enrollamiento de los hilos conductores o sedal.

20 2.- "CAÑA DE PESCAR DE JUGUETE".

25 Según queda sustancialmente descrito en la presente memoria descriptiva que consta de siete hojas mecanografiadas por una sola cara acompañada de sus correspondientes dibujos.

30

-7-

193634



Madrid, 26-7-70

El Agente Oficial

MICHEL FERNANDEZ - LOAYSA PINZON

[Handwritten signature]

1

5

10

15

20

25

30

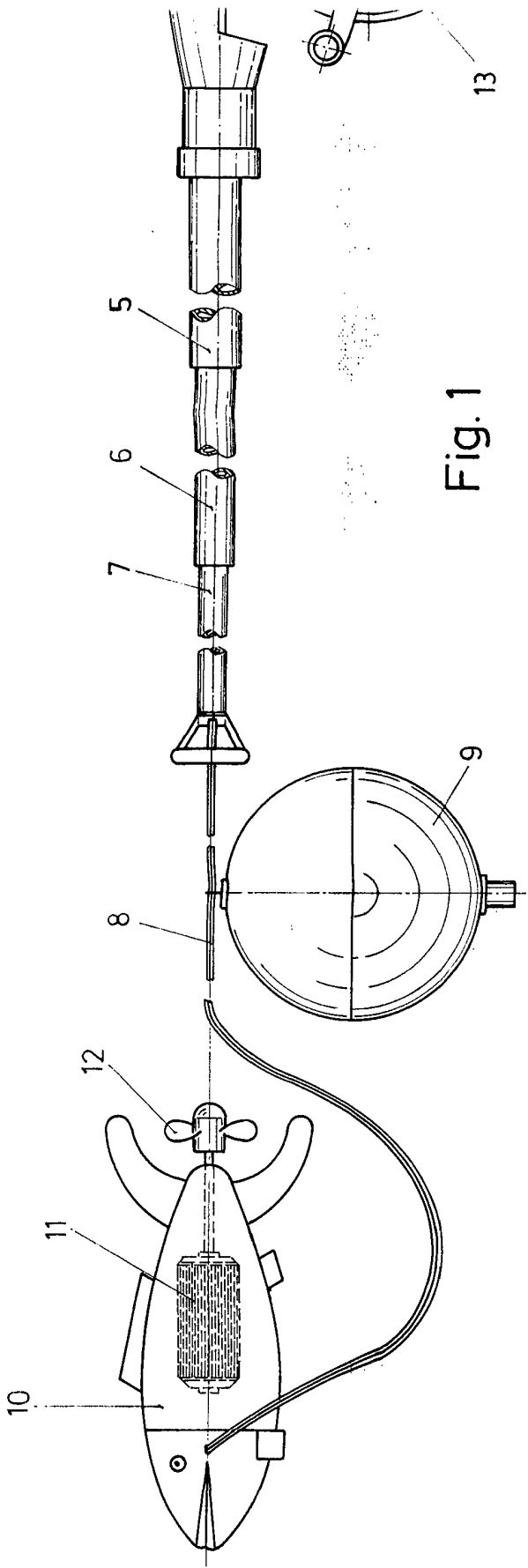


Fig. 1

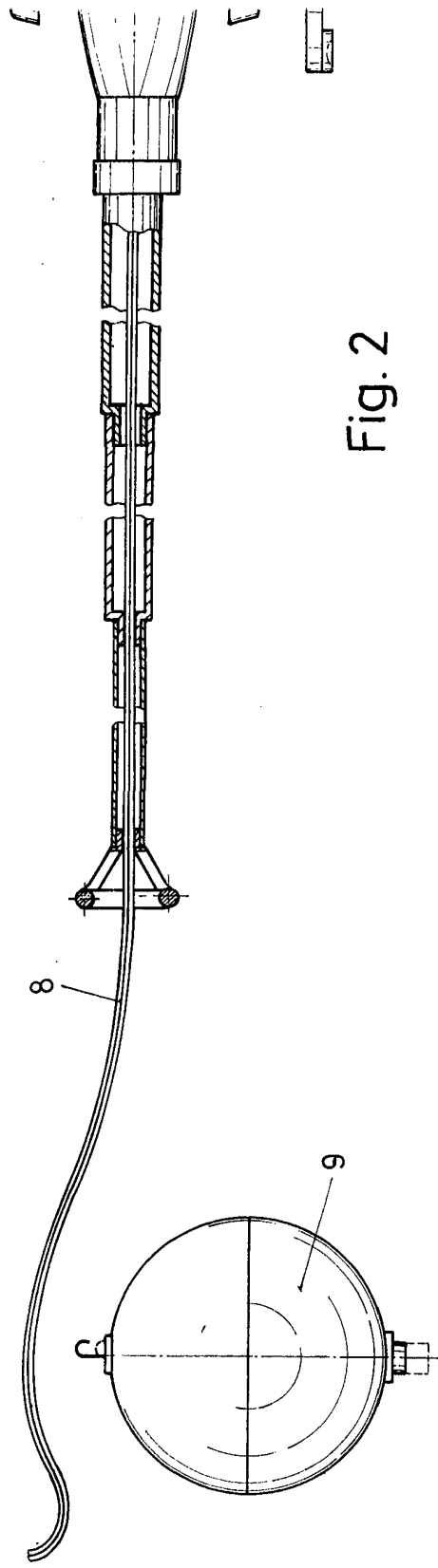


Fig. 2

1860

M.O. 193.634
Hoja unica

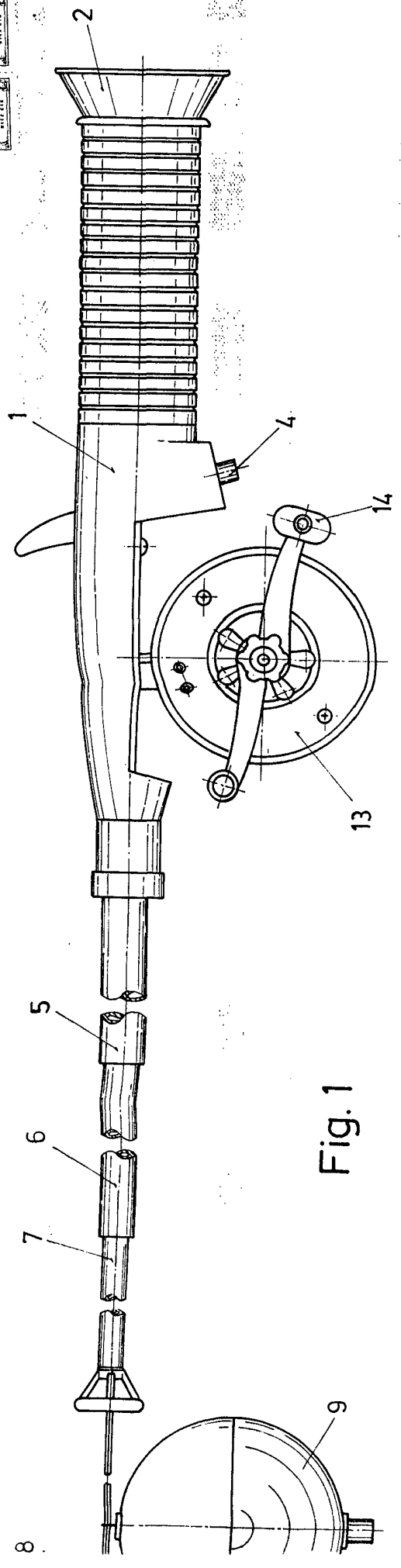


Fig. 1

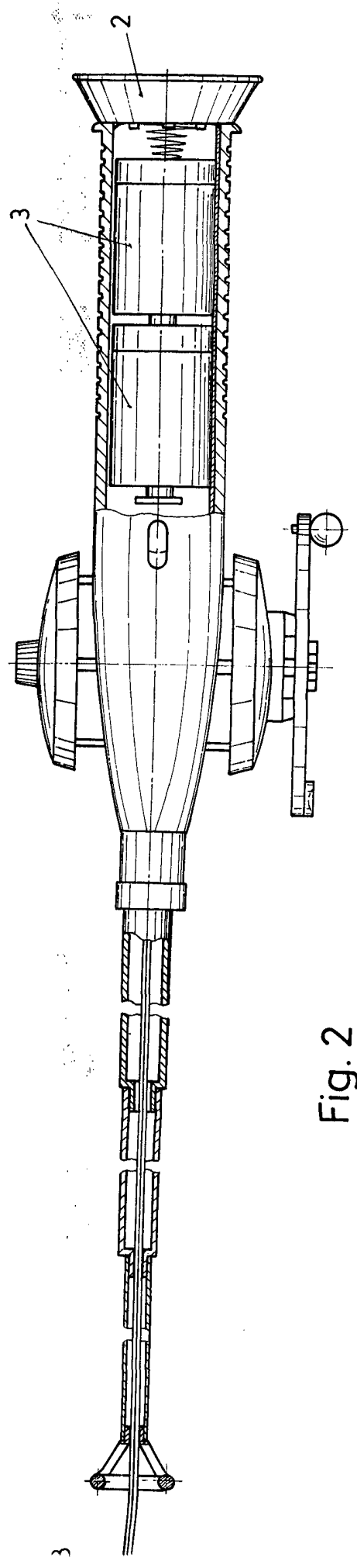


Fig. 2

Escala variable
Madrid
El Agente Oficial
El Financiero