

193623



9090

MEMORIA DESCRIPTIVA

DE UN MODELO DE UTILIDAD POR VEINTE AÑOS EN ESPAÑA, A FAVOR DE DON GENARO LORCA GONZALEZ, DE NACIONALIDAD ESPAÑOLA, RESIDENTE EN BARCELONA, San Guillermo, 4

S o b r e

CALENDARIO MINIATURA PERFECCIONADO.



Tiene por objeto la presente solicitud de Modelo de Utilidad, describir un calendario miniatura perfeccionado, mediante el cual se trata de proporcionar un elemento utilísimo de trabajo.

5.- La necesidad de espacio, obliga a obtener elementos de mínimo tamaño y de esto no podía ser la excepción los calendarios, sobre todo los destinados a uso personal o de bolsillos, para que puedan ser llevados cómoda y fácilmente.

10.- Además de esto, el calendario a que nos estamos refiriendo, presenta la novedad de que permite la doble visión de datos, en su aspecto semanal y mensual.

En la adjunta hoja de dibujos,

15.- La figura 1ª es una vista del calendario montado donde se aprecia el conjunto.

La figura 2ª es una vista del elemento cursor.

Y la figura 3ª es una vista en despiece del calendario.

20.- En las referencias gráficas de las mismas, se comprueba que el calendario está formado por un cuerpo principal -1-, con un doblez en su parte central -2- longitudinalmente y un segundo doblez -3- mediante el cual se forma una pestaña -4-. Doblandose los dos cuerpos por -2- y posteriormente la pestaña por -3-, se forma un cuerpo hueco, fijando la pestaña -4- en la parte posterior interna del cuerpo -5-.

25.- Este cuerpo está dividido en dos secciones, una de mayor tamaño que ocupa casi la totalidad y otro de menor tamaño, situado preferente, aunque no necesariamente, a la izquierda del primero, En esta sección menor, aparece un

30.-



rectángulo -6- en el que se señalan los siete días de la semana de forma impresa y enmarcada. Además de esto, lleva dos secciones troqueladas, una de ellas -7- en sentido paralelo a la impresión de los días de la semana, donde aparece el día a que corresponde cada uno de ellos y otra sección también taladrada -8-, a través de la cual aparece la abreviatura correspondiente al mes.

5.-

Todos los datos que se observan a través de estas secciones troqueladas, están detallados en una cartulina -9- (figura 2ª) que se desliza a manera de cursor por el interior del cuerpo -1- presentando su impresión por las dos caras, repartidos los datos de forma equitativa entre ambas.

10.-

Las caras vistas del conjunto permitirán la inclusión de cualquier motivo que se estime apropiado para una completa terminación del conjunto, como puede ser, por ejemplo, que en la cara anterior se incluya un fotograma y en la posterior anuncios publicitarios, etc. etc.

15.-

La disposición de las dos piezas, cuerpo exterior y cartulina cursor, le permite exponer indistintamente el orden mensual o semanal, y que aparecen a voluntad de ambas maneras.

20.-

Es de hacer resaltar de forma más concreta, la perfecta visibilidad de los datos a través de los espacios -7- y -8- motivado por el hecho de que la sección donde están practicados estos espacios, está formada por un material oscuro o negro de forma que el fondo blanco de la cartulina resalta perfectamente sobre el mismo, quedando reducido el foco visual sobre un punto muy reducido.

25.-

Descrita suficientemente la naturaleza del objeto de la solicitud, solo resta añadir que podrán introducirse

30.-

26 JUN 1973



todas aquellas modificaciones de forma o detalle que no alteren sus características esenciales.

N O T A

En resumen, la presente solicitud recaerá sobre

- 5.- las siguientes reivindicaciones.
- 1ª.- Calendario miniatura perfeccionado, caracterizado por estar formado por un cuerpo principal, en el cual existen dos dobleces que permiten el que este cuerpo sea doblado por su parte central y en uno de sus lados longitudinales formando una pestaña, la cual al fijarse en la parte posterior de una de las caras del mismo, forma un cuerpo hueco interiormente.
- 10.-
- 2ª.- Calendario miniatura perfeccionado, según la reivindicación primera, caracterizado porque una de las caras del cuerpo, está dividida en dos secciones, de distinto tamaño, en la menor de las cuales tiene impresos los días de la semana encarcados dentro de un rectángulo y en la que se han observado dos secciones troqueladas una de las cuales está dispuesta en sentido paralelo a la impresión de los días a través de la cual se observan el número de los días a que corresponde cada uno de ellos y otra sección situada por encima de la misma impresión, a través de la cual se observa la abreviatura correspondiente al mes.
- 15.-
- 20.-
- 3ª.- Calendario miniatura perfeccionado, según las reivindicaciones anteriores, caracterizado porque dispone de una cartulina cursor que se desliza por el interior del cuerpo principal, y en la que están impresos por ambas caras los datos correspondientes.
- 25.-
- 4ª.- CALENDARIO MINIATURA PERFECCIONADO.
- 30.- Según se describe en la presente memoria que



consta de cinco hojas escritas a máquina por una sola cara
y dibujos.

Madrid a 26 de Julio de 1.973

Enviado a Javier Plaza

26 JUL 1973

FIG. 1

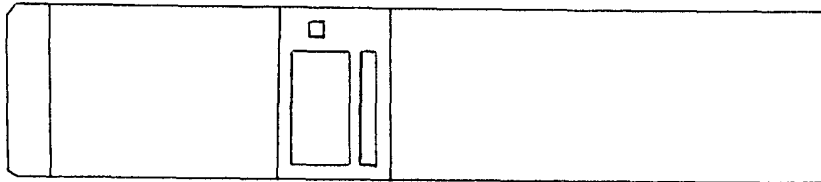


FIG. 2

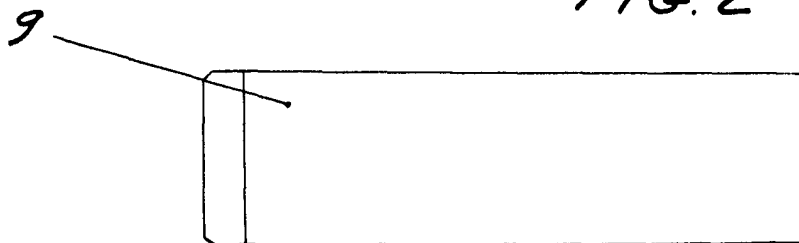
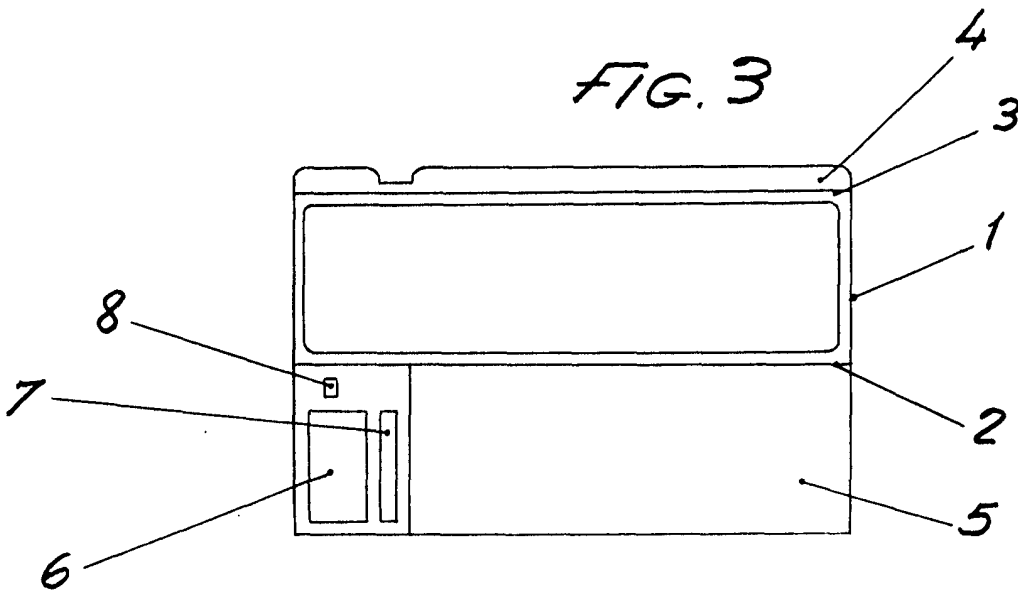


FIG. 3



Escala variable
Madrid 26 JUL 1973
Francisco Javier Plaza
P. P.