

193598



B65 D

Nº 193.598

MEMORIA DESCRIPTIVA

correspondiente a la solicitud de concesión de un...

MODELO DE UTILIDAD

SOLICITANTE: D^a MARINA SORET MURU

RESIDENCIA: Zaragoza, 30- BARCELONA

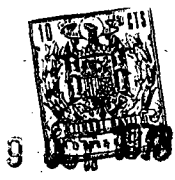
ENUNCIADO: REDECILLA PERFECCIONADA

Prioridad: Patente n.º del

MC/.

100978

103598



1

El Estatuto vigente sobre Propiedad Industrial, de 26 de Julio de 1929, en su texto refundido publicado el 30 de Abril de 1930, establece los caracteres de patentabilidad de las invenciones de tipo industrial que tienen por objeto obtener ventajas sobre lo ya conocido, admitiendo por consiguiente como patentables, las nuevas máquinas, aparatos, instrumentos, procesos de fabricación, etc. La amplitud de conceptos previstos como patentables, ha llevado al legislador a aclarar (Artº. 46) que la enumeración contenida en dicho cuerpo legal es puramente enunciativa y no limitativa, haciéndola extensiva incluso a los descubrimientos de tipo científico (Artº. 47).

5

10

15

El Decreto de 26 de Diciembre de 1947, recogiendo la Orden de 18 de Noviembre de 1935, confirma el criterio legal de que también serán patentables los instrumentos, objetos, o partes de los mismos, que aporten a la función a que son destinados, un beneficio o efecto nuevo, y en definitiva que constituyan una mejora sustancial sobre lo anteriormente conocido.

20

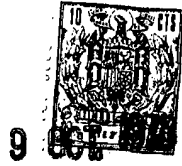
25

Pues bien, a tenor de lo expuesto, y en base al articulado que recoge los conceptos expresados, debe considerarse, que la invención a que se refiere la presente memoria, constituye una novedad industrial, con características y ventajas que la hacen merecedora del privilegio de explotación exclusiva que por ella se solicita, premiando así los méritos de quien aporta a la industria del país una mejora efectiva y precisamente comprendida entre las enunciadas por la Ley como patentables. (Arts. 46 y 47 en relación con el 171, en su nueva redacción afectada por la Orden de 18 de Noviembre de 1.935).

25

30

193598



1

La presente invención según se expresa en el enunciado de esta Memoria descriptiva, consiste en una redecilla que ha sido considerablemente perfeccionada en algunos aspectos fundamentales en orden a mejorar su estructura y su eficacia.

5

Los perfeccionamientos aludidos, están realizados sobre redecillas del tipo de las que están tejidas en generos de punto por urdimbre.

10

En líneas generales, la presente invención consiste en dotar a este tipo de redecillas de una elasticidad en todos sus sentidos, y zonas, incluyendo los bordes y costuras.

15

Para complementar la descripción que seguidamente se va a realizar, y con el fin de ayudar a la mejor comprensión de las características del invento, se acompaña con la presente Memoria una hoja de dibujos donde se han representado una vista en perspectiva de la redecilla objeto de la presente invención.

20

Como puede observarse a tenor de los planos comentados, la redecilla perfeccionada es del tipo de las que están tejidas en género de punto por urdimbre, presentando la particularidad de estar constituida en una sola pieza.

25

Esta sola pieza presenta una forma de bolsa (1) cuadrangular con uno de sus lados abiertos formando una boca (2).

30

Los lados adyacentes a la boca (2) presentan sendas costuras (3), en las que no intervienen para nada la confección.

El borde (4) de la boca (2) está rematado con hiel

103598

L9 00



1

elastómero que le da a la boca (2) un acabado elástico.

5

Con esta constitución, la redcilla presenta una estructura realizada en una solá pieza y siendo además elástica en todos los sentidos y zonas, incluyendo los costados (3) y los bordes (4) de la boca (2).

Debido a la elasticidad total, la redcilla puede adaptarse sobre cualquier cuerpo, sea cual sea su constitución accidentada o no.

10

No se considera necesario hacer más extensa esta descripción para que cualquiera persona perita en la materia comprenda perfectamente la idea que se desea patentar, así como las ventajas que de su realización industrial han de derivarse.

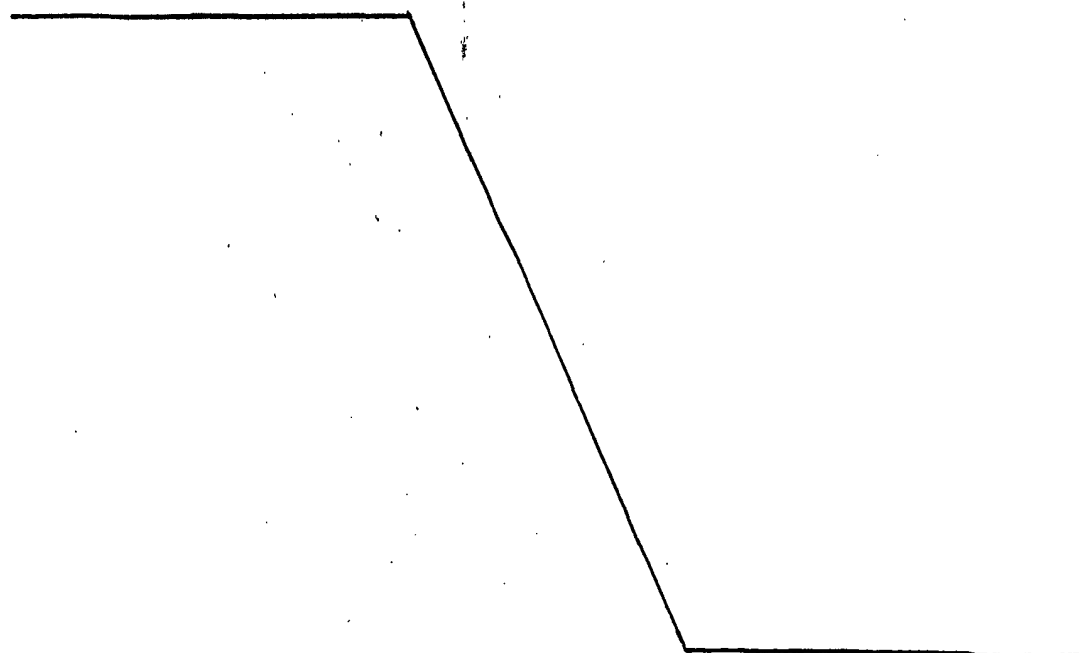
15

Por todo ello, y para evitar posibles imitaciones se presenta esta solicitud, pidiendo la explotación exclusiva de la idea descrita, de acuerdo con las consideraciones y puntos que se desean reivindicar, que se concretan en las páginas siguientes:

20

25

30



193508



9 OCT 1964

1 Hecha la descripción a que se refiere la memoria
que antecede, es preciso insistir en que los detalles de
realización de la idea expuesta, pueden variar, es decir,
que pueden sufrir pequeñas alteraciones, basadas siempre
5 en los principios fundamentales de la idea, que son en esen
cia los que quedan reflejados en los párrafos de la descrip
ción hecha. En efecto, el Artículo 48 del Estatuto vigente
sobre Propiedad Industrial, establece como no patentables,
en su apartado tercero, "los cambios de forma, dimensiones,
10 proporciones y materias de un objeto ya patentado" fijando
así el criterio del legislador en el sentido de que paten
tada una idea que pueda dar lugar a una realidad práctica
e industrializable, nadie podrá apoyarse en ella para, a
pretexto de haber introducido ligeras modificaciones, pre
sentarla como nueva y propia.
15

Este principio, en cuanto al alcance de la protec
ción del objeto patentado se refiere, se halla confirmado
por numerosas Sentencias del Tribunal Supremo, y entre -
ellas, como más terminantes, en las de fechas 16 de octubre
de 1954, 23 de enero de 1959, 20 de marzo de 1964 y otras.
20

Establecido el concepto expresado, en cuanto a la
amplitud que debe darse a la protección solicitada, se re
dacta a continuación la Nota de Reivindicaciones, de acuer
do con lo que se establece en el último párrafo del apar
tado tercero del Artículo 100 de la Ley, sintetizando así
25 las novedades que se desean reivindicar:

NOTA DE REIVINDICACIONES

En resúmen, el privilegio de explotación exclusi
va que se solicita, recaerá sobre las reivindicaciones si
30 guientes:

193598

19 OCT.



1

1a.- REDECILLA PERFECCIONADA, del tipo de las que están tejidas en género de punto por urdimbre, caracterizada por estar constituida en una sola pieza, en forma de bolsa cuadrangular con uno de sus lados abierto formando una boca y presentando dos costuras laterales en los lados adyacentes a la misma, en las que no interviene la confección, así como en el borde de su boca, rematado con hilo elastómero que le da un acabado elástico.

5

10

2a.- Se reivindica por último como objeto sobre el que ha de recaer el Modelo de Utilidad que se solicita REDECILLA PERFECCIONADA.

Todo conforme queda descrito y reivindicado en la presente Memoria descriptiva que consta de seis páginas mecanografiadas y dibujos que se acompañan.

15

Madrid, 24 de Julio 1.973

BERNARDO UNGRIA

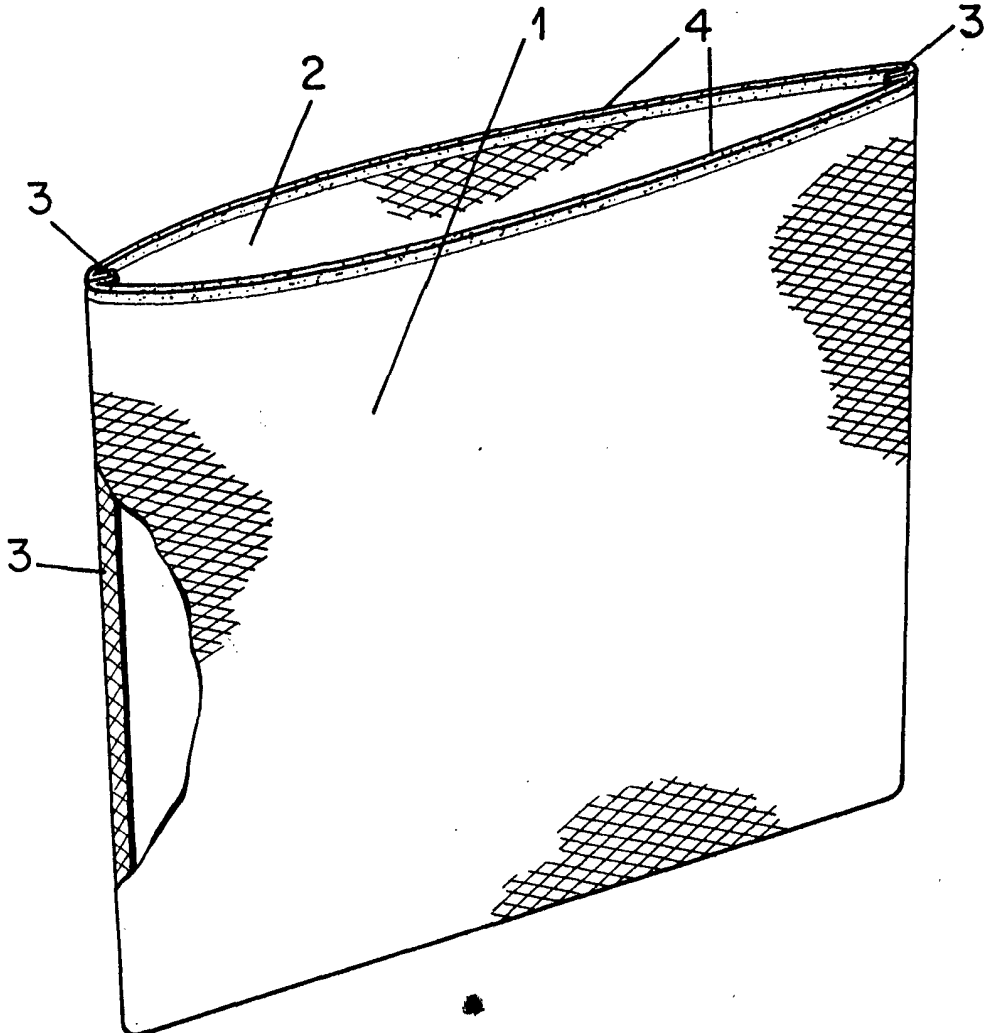
P.p.

20

25

30

193598



ESCALA VARIABLE

Madrid, 24 de Julio de 1973

BERNARDO UNGRIA

P. P.