



14 JUN

193573

193573

P A T E N T E
D E
I N V E N C I Ó N

a favor de Don JOSÉ ARAMBURU LUQUE, de nacionalidad española, residente en Barcelona, calle Diputación, 250, por "NUEVO APARATO DECANTADOR DE BARROS":

- . -

MEMORIA DESCRIPTIVA

La presente invención se refiere a un nuevo aparato o dispositivo decantador de barros, aplicable a la purificación de toda clase de aguas residuales que contengan barros en suspensión, con el cual se logra un

5. extraordinario rendimiento, saliendo del mismo el agua completamente clarificada y límpida, y siendo el funcionamiento del aparato completamente continuo.

En muchas industrias, y especialmente en explotaciones mineras, se producen, en la disolución o tratamiento de los materiales, aguas turbias que es preciso

10.



193573

5. decantar y filtrar para obtenerlas límpidas, mas en general la filtración es siempre cara y engorrosa, ya que se ha de disponer de aparatos filtrantes adecuados, siempre de complicada utilización y, por lo que atañe a la decantación, exige asimismo grandes superficies, no siempre disponibles, resultando siempre estas operaciones extremadamente lentas y de poco rendimiento.

10. Con el aparato objeto de la invención se solventan por completo los aludidos inconvenientes, ya que, ocupando el mismo un espacio relativamente pequeño, presenta sin embargo la suficiente superficie de decantación para lograr un rendimiento extramadamente elevado, siguiendo un proceso totalmente continuo, sin necesidad de otra operación que la purga oportuna y consecutiva del aparato, mediante válvulas o llaves de paso apropiadas de que^{va}/dotado.

20. Consiste esencialmente el aparato decantador objeto de la invención en un depósito vertical, de sección cuadrangular, cilíndrica o cualquier otra apropiada, terminado inferiormente por otro depósito de menores dimensiones, a cuyo fondo, de paredes inclinadas, va ajustada una válvula o llave de paso para la purga o descarga de los barros decantados.

25. En el interior del depósito superior de mayores dimensiones quedan dispuestos una serie de pisos, formados por planos inclinados siguiendo el contorno general del depósito, los cuales en su parte inferior presentan una canal provista de una pluralidad de orificios que



193573

14

5. se prolongan por sendos tubos, cuyo extremo inferior queda frente a la boca o tubo del piso contiguo, de manera que forman una especie de conducciones por las que se escurren los barros que se van decantando en los pisos indicados, desembocando los tubos correspondientes al piso más bajo en el depósito inferior de menores dimensiones.

10. Para la mejor comprensión de la presente memoria descriptiva, se acompaña un dibujo en el que, esquemáticamente y tan sólo a título de ejemplo, se representa un caso práctico de realización de un aparato decantador de las características indicadas.

15. En dicho dibujo, la figura 1 representa una vista en alzado seccionado de un decantador; y la figura 2, un detalle a mayor escala de las canales y tubos de conducción de cada piso.

20. En el interior del depósito superior -1- quedan dispuestos los pisos -2-, formados por planos inclinados y siguiendo el contorno general de aquel depósito.

25. Estos pisos -2- presentan en su base inferior y a todo su alrededor unas canales -3-, que presentan una serie de tubos -4-, cuyos extremos libres quedan enfrente del orificio de entrada de los tubos del piso inferior, de manera que forman una especie de conducción continua.

Los tubos -4- del piso más bajo desembocan en un depósito inferior -5-, en el que se recogen todos los barros decantados en los pisos -2- y que se han ido es-

193573

14



5. curriendo a través de los tubos -4-. El fondo de este depósito va provisto de la válvula o llave de paso -6-, cuya misión es la de permitir la purga oportuna y consecutiva de los lodos o barro contenidos en el depósito -5-.

La entrada de agua sucia se efectúa por el canal o conducción -7- y la salida del agua limpia por el -8- dispuesto en la periferia del depósito -1-.

10. Por el interior de los tubos -4- puede hacerse deslizar una cadena o elemento similar -9-, la cual tiene por finalidad la limpieza y desatascamiento de los tubos en caso necesario.

15. El funcionamiento del aparato descrito es, en líneas generales, el siguiente: Inicialmente entra el agua sucia por la conducción -7-, cayendo por el centro de los pisos -2- hasta el depósito inferior -5- y llenándose por completo el depósito -1-, con lo que el agua sucia quedará asimismo en contacto con las superficies inclinadas de los pisos -2-, cuya inclinación variará en cada caso, según la substancia que se trate de decantar y en función de su coeficiente de rozamiento.

20. La decantación se efectuará, por consiguiente, tanto en el interior del depósito -5- como en las superficies inclinadas de los pisos -2-, de manera que los lodos o barro resbalarán por dichas superficies y se escurrirán a través de los tubos -4-, pasando de piso en piso hasta caer en el depósito inferior -5-, de donde podrán purgarse periódicamente.

25.

193573

14



Caso de precisar una limpieza de los tubos -4-, bastará mover las cadenas interiores -9-, que podrán ser accionadas manual o mecánicamente desde el exterior.

5. El agua ya limpia, que corresponderá a las capas superiores, desborda las paredes del depósito -1- y va a caer al canal -8-, por donde sale del aparato.

10. Siendo la decantación un proceso en el que el principal factor para lograr un buen rendimiento consiste en la creación o disposición de las mayores superficies, y estando éstas en función de la materia a decantar, se comprende que el número de pisos -2- podrá ser variable de acuerdo con las características de la substancia de que se trate.

15. El aparato descrito puede funcionar de una manera continua, para lo cual bastará hacer entrar el agua sucia a una velocidad calculada asimismo de acuerdo con la materia a decantar. No obstante, como se comprende, podrá utilizarse también discontinuamente, cuando la substancia que se trate con el mismo lo requiera.

20. Asimismo podrán emplearse varios de estos aparatos en batería, cuando se precise una clarificación completa al tratar aguas que contengan substancias de poco peso específico y, por tanto, de decantación lenta y difícil.

25. Serán, pues, independientes del objeto de la presente patente los materiales, formas y dimensiones, tanto absolutas como relativas, de las diversas partes o piezas del aparato decantador descrito, clase de mate-



193573

riales a tratar con el mismo, número de pisos de decantación y, en general, todo cuanto no altere, cambie o modifique la esencialidad de la invención.

N O T A .

Se reivindica como objeto de la presente patente de invención:-

5. 1. Nuevo aparato decantador de barros, que se caracteriza esencialmente por estar constituido por un depósito vertical superior de forma apropiada, en el interior del cual se disponen una serie de pisos formados por planos inclinados, siguiendo el contorno del depósito; la boca inferior de cuyos pisos queda bordeada por una canal provista de una serie de orificios a los que se acoplan unos tubos cuyo extremo inferior queda frente al orificio de la canal del piso contiguo, de manera que forman una especie de conducción por la que se escurren hacia la parte inferior los barros decantados sobre los pisos, desembocando los tubos correspondientes al piso más bajo en un depósito inferior de menores dimensiones, de donde pueden purgarse los barros periódicamente a través de una válvula o llave de paso apropiada.

2. Nuevo aparato decantador de barros, según la reivindicación anterior, que se caracteriza por el hecho

193573



de que la entrada del agua sucia se verifica por la parte superior del aparato, cayendo por el centro de los pisos de decantación y llenando todo el aparato, saliendo el agua limpia, al desbordar las paredes del depósito superior, por un canal dispuesto alrededor de toda la periferia de dicho depósito.

5. 3. Nuevo aparato decantador de barro, según la reivindicación 1, que se caracteriza por el hecho de que para la limpieza de los tubos de escurrido de los barro decantados en cada piso, queda prevista una cadena o elemento similar, susceptible de deslizarse a lo largo de dichos tubos.

4. Nuevo aparato decantador de barro.

10. La presente memoria consta de siete hojas foliadas, escritas por una sola cara.

15. Barcelona, a 14 de junio de 1950.

José ARAMBURU LUQUE

p.a.

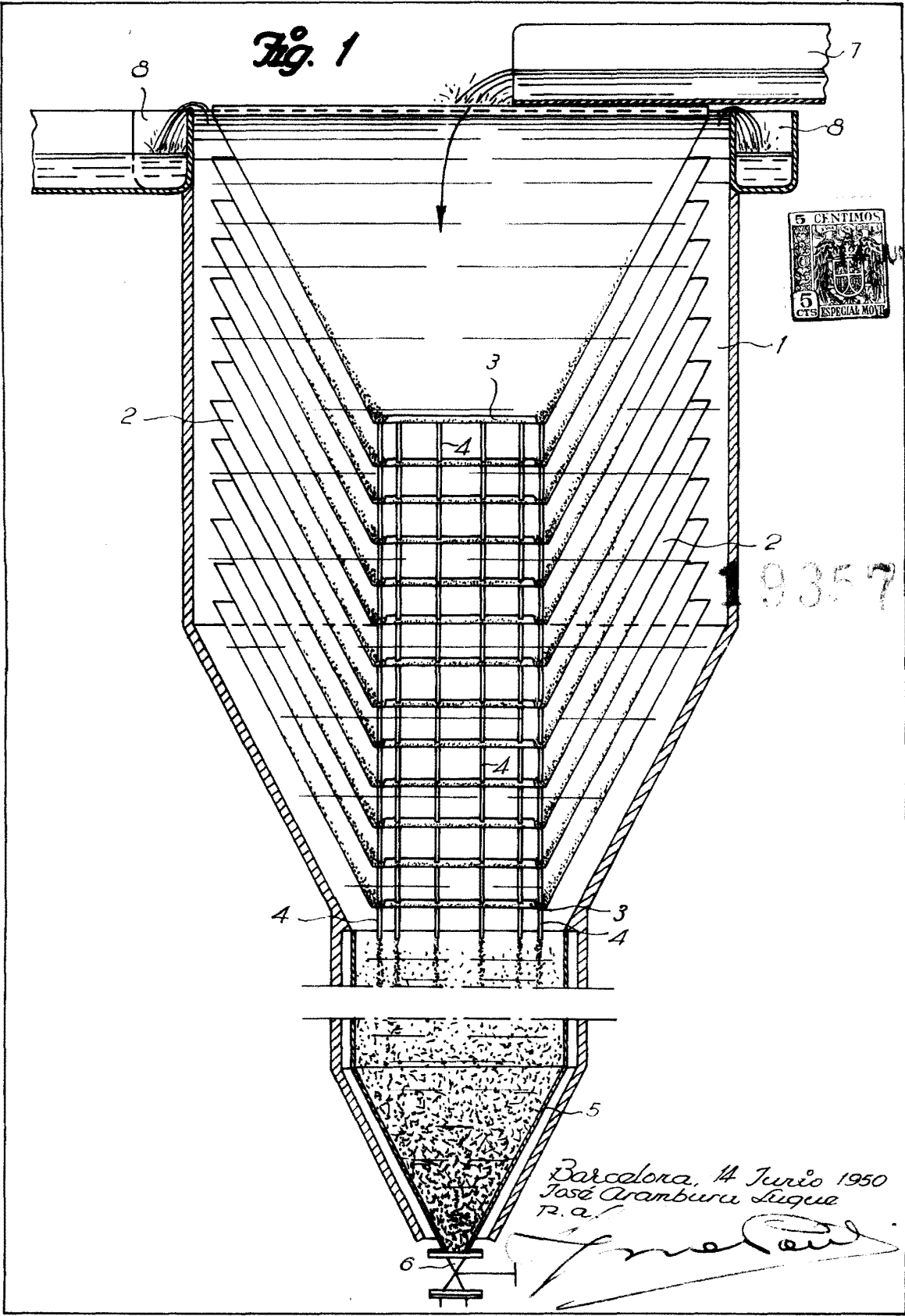
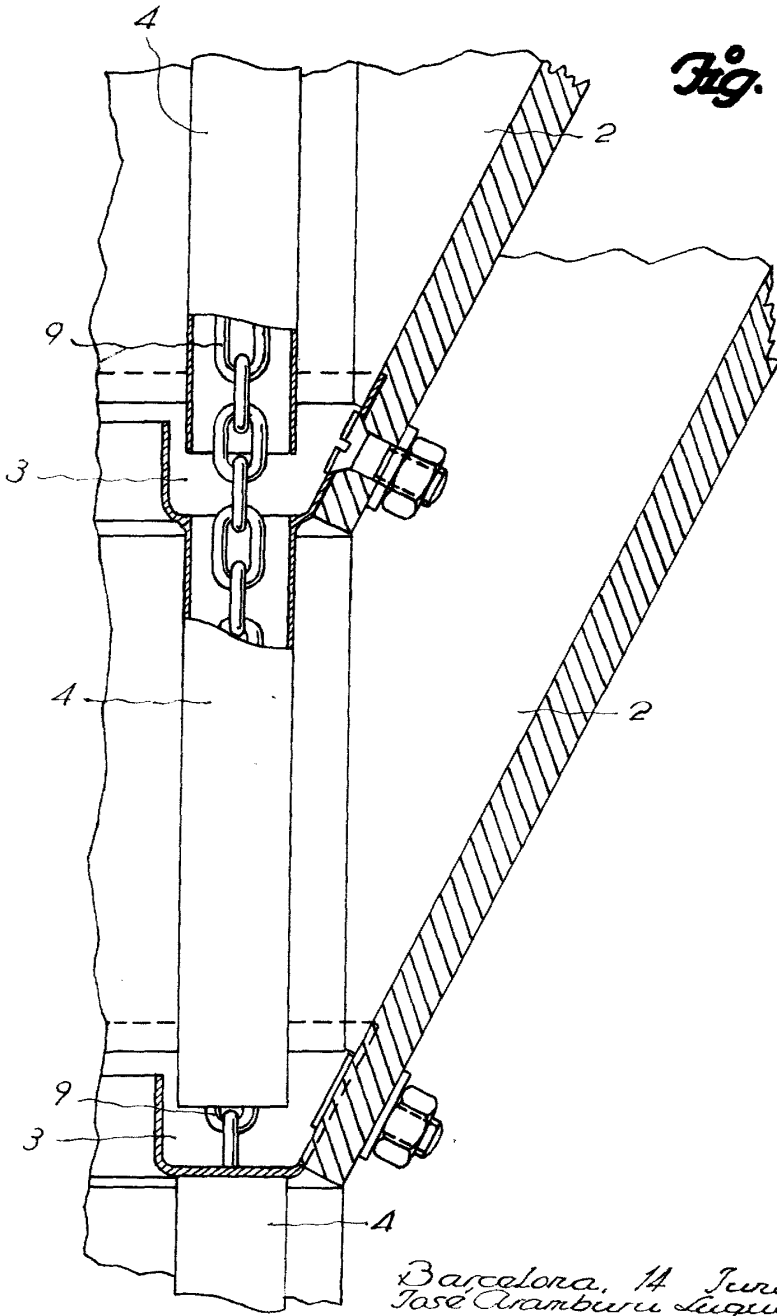




Fig. 2



Barcelona, 14 Junio 1950
Jose Aramburu Luque
R.A.