

193569

193569

MEMORIA DESCRIPTIVA

Doña Rosa MOLINA PEDARROS.- BARCELONA.

193569



193569

PATENTE DE INTRODUCCION

por 10 años

por "Un aparato rotativo para cortar patatas" - - - - -

a favor de Doña Rosa MOLINA PEDARRÓS, de nacionalidad española, domiciliada en BARCELONA, calle Vilademat, nº 48.

- - - - -

MEMORIA DESCRIPTIVA

Constituye el objeto de la patente de introducción a que se refiere la presente memoria descriptiva un aparato de funcionamiento rotativo mediante el cual pueden cortarse a diferentes medidas y bajo distintas formas patatas para guisar.

5

Está constituido esencialmente el modelo de aparato cortador de que se trata por el hecho de tener un receptáculo constituido por un cerco de forma apropiada para acoger una patata, sostenido en alto por tres o más patas bajo el cual puede colocarse parcialmente para formar su fondo móvil un disco giratorio en el cual están practicadas hendiduras que quedan con una parte de su contorno cortante

10

193569



- 2 -

y debidamente configurada y que a medida que es cortada por esta parte un fragmento de patata bajo la forma prevista la dejan pasar a la parte inferior del aparato para ser recogida, produciéndose el giro del disco cortante, por acoplamiento del mismo a un eje provisto de un manubrio articulado al citado cerco en el cual se mantiene trabada la patata debidamente empujándola a mano contra el fondo móvil mediante una tapa que penetra en dicho cuerpo y que está fijada a una palanca curvada e acciada que está articulada a una de las patas inclinadas del aparato y que junto con ésta viene a constituir la empuñadura del propio aparato.

Para que quede perfectamente visible cual es la constitución esencial del aparato cortador objeto de la patente, se representa en el dibujo adjunto un caso de ejecución práctica del mismo que debe considerarse, no obstante, tan solo como un ejemplo que no limita la posibilidad de que otros casos de ejecución presenten otras formas, otras dimensiones y otras proporciones.

El fondo cortante giratorio es recambiable para poder adoptar en cada caso un tipo del mismo que presente las partes cortantes de acuerdo con la forma en que se quieran cortar las patatas.

En la figura 1 del dibujo se representa el aparato en alzado y en la figura 2 se representa en planta. En las figuras 3 y 4 se representan dos de los fondos cortantes recambiables del mismo.

Tal como puede verse en las figuras 1 y 2 el aparato se compone en el caso representado de un receptáculo 1 cuyas

193569 18



- 3 -

paredes estén configuradas, como es perfectamente aprecia-  
ble en la figura 2, de manera que puedan acoger una o más  
patatas manteniéndolas inmobilizadas entre el fondo del pro-  
pio receptáculo, constituido por el disco cambiante 2 y una  
5 tapa 3, de perfil ajustado a la configuración del receptáculo.  
Esta tapa está fijada al extremo de un brazo encorvado 4 ar-  
ticulado en 5 a una pata 6, alargada, que junto con otras  
dos 7, 8, más cortas, sostienen en alto el receptáculo. El  
fondo cambiante 2 se monta en el aparato apoyándolo en len-  
10 guetas 9 de sostenimiento, apendiculares inferiormente de  
las paredes del receptáculo, y reteniéndolo por el eje 10  
de un manubrio 11 pasado por dos salientes de articulación  
12 de que está provisto lateralmente el receptáculo 1.

Los diferentes discos cambiantes entre sí para consti-  
15 tuir el fondo móvil del receptáculo presentan orificios, ta-  
les como los señalados con la cifra 13 en la figura 3, que  
tienen un borde 13' levantado de manera que constituya un  
arco cortante capaz de hincarse en las patatas y arrancar  
de las mismas porciones del grueso de dichos orificios a  
20 través de los cuales irán cayendo los fragmentos arrancados  
a la parte inferior del aparato para poder ser recogidos.  
Como se comprende, según sea mayor o menor la sección de  
tales orificios serán los fragmentos de patata más o menos  
gruesos gracias a lo cual podrán cortarse las patatas se-  
25 gún el fondo aplicado a la máquina desde el tamaño corrien-  
te para acompañar los bistecs a la delgadez de las denomina-  
das patatas paja. El disco representado en la figura 4  
tiene practicadas en vez de los citados orificios unas hen-



deduras alargadas 14 con uno de los bordes 14' levantado para formar una línea cortante y está destinado a cortar patatas en láminas delgadas de la forma en que suelen ser presentadas fritas en los bares. Los discos cambiables son de plancha metálica y están reforzados por nervios 15 establecidos en los mismos por conformación de dicha plancha que presenta en correspondencia con el centro del disco una perforación alargada 16 que permite el acoplamiento del mismo al eje 10 del manubrio 11 que está debidamente aplanado para que encaje en dicha perforación. La pata 6 presenta un orificio 17 que permite colgar el aparato cuando este fuera de uso.

La manera de utilizar el aparato es la siguiente. Estando enteramente levantada la tapa 3, se coloca en el receptáculo 1 una patata ajustada a sus dimensiones y se oprime la misma mediante la citada tapa empujándola por presión de la mano que se usa para asir el aparato por la pata alargada 6. Se hace girar entonces el manubrio 11 en el sentido requerido para que los bordes cortantes de las perforaciones practicadas en el disco giratorio que se haya escogido para realizar el corte vayan hincándose en la masa de la patata y arrancando porciones de la misma, reiterándose el giro hasta agotamiento de la patata cortada que se substituye por otra. Cuando las patatas sean de tamaño menor que el requerido para que una sola de ellas ocupe el receptáculo 1 podrán disponerse en éste dos o más de aquellas aún cuando resulte más perfecto el funcionamiento si se cortan las patatas individualmente.



Puede comprenderse perfectamente después de lo dicho que el aparato podrá presentar en la práctica configuraciones distintas de la que tiene el dado como ejemplo, manteniendo no obstante la disposición esencial que es característica del objeto de la patente. Igualmente se comprende la posibilidad de fabricar el aparato bajo diversos tamaños.

Generalmente se construirán las diferentes partes del aparato de plancha estañada debidamente configurada para establecer las piezas integrantes de cada caso de ejecución del aparato debidamente reunidas luego de acopladas y articuladas en la forma precedente. La configuración de las piezas del aparato sean de plancha estampada, sean de fundición o de alambre debidamente conformado, podrá realizarse por cualquier medio manual o mecánico de los conocidos en la industria productora de artefactos similares. Los metales, aleaciones u otros materiales que se empleen en la constitución de las partes del aparato o de los pomos, empuñadura y guarniciones de los mismos podrán ser también variables, lo mismo que podrá serlo cualquier circunstancia que pueda concurrir en la fabricación del aparato sin alterar, por su carácter accidental o secundario, la esencialidad del objeto de la patente.

Aún cuando el aparato está especialmente destinado a cortar patatas podrá emplearse para cortar cualquier otro tubérculo o fruto semejante.

#### NOTA

Por la patente de introducción a que se refiere la presente memoria descriptiva se REIVINDICA la explotación



exclusiva de:

5 1.- Un aparato rotativo para cortar patatas esencialmente caracterizado por el hecho de tener un receptáculo constituido por un cerco de forma apropiada para acoger una patata, sostenido en alto por tres o más patas, bajo el cual puede colocarse parcialmente para formar su fondo móvil un disco giratorio en el cual estén practicadas hendiduras que quedan con una parte de su contorno cortante y debidamente configurada y que a medida que es cortada por 10 esta parte un fragmento de patata bajo la forma prevista la dejan pasar a la parte inferior del aparato para ser recogida, produciéndose el giro del disco cortante, por accionamiento del mismo a un eje provisto de un manubrio articulado al citado cerco en el cual se mantiene trabada la 15 patata debidamente empujándola a mano contra el fondo móvil mediante una tapa que penetra en dicho cuerpo y que esté fijada a una palanca curvada o acodada que esté articulada a una de las patas inclinadas del aparato y que junto con ésta viene a constituir la empuñadura del propio aparato.

20 2.- Un aparato rotativo para cortar patatas tal como el especificado en 1 esencialmente caracterizado por que los discos cortantes cambiables presentan orificios circulares o de otra forma o bien hendiduras alargadas, quedando establecidos en ellos en todos los casos bordes cortantes hincables en la patata cortada al hacer girar el manubrio del aparato en el sentido requerido.

25 3.- Un aparato rotativo para cortar patatas tal como el especificado en 1 y 2 caracterizado por el hecho de que

193569



- 7 -

los discos cortantes se montan en el aparato sostenidos por partes salientes del mismo y retenidos por el eje del manubrio a que quedan acoplados.

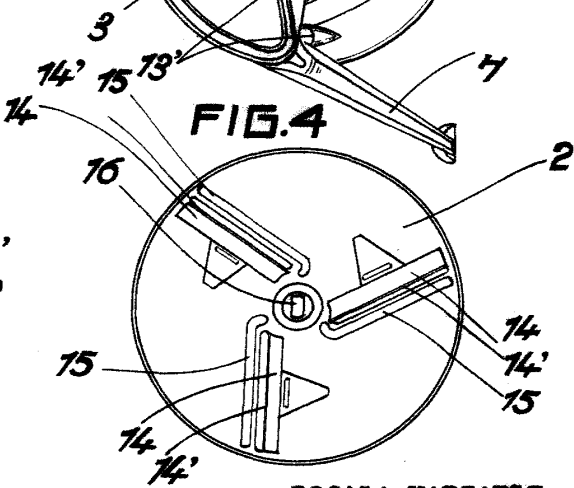
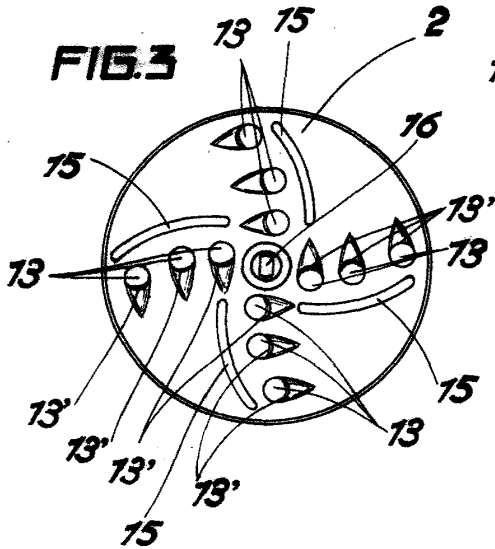
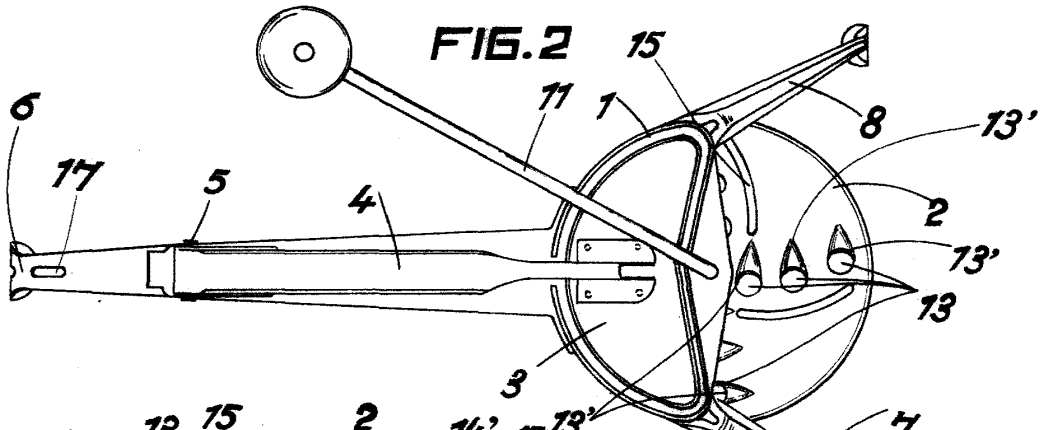
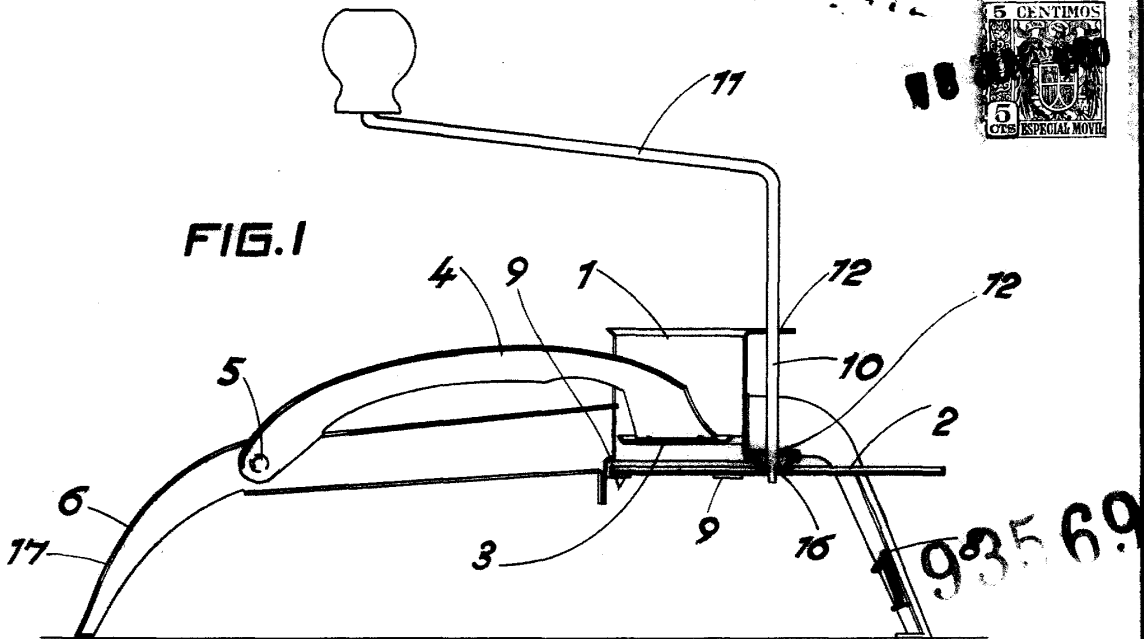
5 4.- La explotación exclusiva del objeto de la patente sean cuales fueren las circunstancias que concurren con su esencialidad definida en las anteriores reivindicaciones, cual objeto es:

"Un aparato rotativo para cortar patatas".

Consta la presente memoria de siete hojas foliadas, escritas por una sola cara.

Barcelona, 13 de Junio de 1950.

F. P. de Doña Rosa MOLINA PEDARRÓS,



ESCALA VARIABLE  
Barcelona 18 JUN. 1960