

18-0-73

10 JUL 

193557

E058

MODELO DE UTILIDAD

por 20 años

por "PESTILLO PARA CERRADURA, CON BORJAS INCORPORADAS", a favor de D. José JARDI Serralta, de nacionalidad española domiciliado en PARETS DEL VALLES (Barcelona) - Vía General Aranda, 9.

=====

MEMORIA DESCRIPTIVA

El presente Modelo de Utilidad se refiere a un pestillo destinado a formar parte del mecanismo de una cerradura, que se caracteriza por llevar incorporado, en el interior del bloque móvil constitutivo del propio pestillo, las borjas que serán actuadas por el dedo operativo perteneciente a un mecanismo de bombillo o similar, en orden al desplazamiento saliente y entrante del pestillo en cuestión, para su acción específica de cierre.

La nueva versión de pestillo simplificará considerablemente la estructura de la cerradura y permitirá obtener ésta con un tamaño reducido que haga posible el montaje del dispositivo en puertas y ventanas de carpintería metálica, caracterizadas por su sección pequeña, pudiéndose utilizar la propia cerradura en otras aplicaciones, tal



como en la construcción de muebles y en puertas y ventanas de madera.

Para facilitar la explicación, se acompaña a la presente memoria unos dibujos en los que se ha representado, a título de ejemplo ilustrativo y no limitativo, un caso de realización de un pestillo para cerraduras, con borjas incorporadas, según los principios de las reivindicaciones.

En los dibujos:

10. La figura 1 es una vista interna, parcialmente seccionada por un plano longitudinal, del nuevo dispositivo de cerradura, y la figura 2 es otra sección longitudinal por un plano indicado II-II en la primera proyección

Las figuras 3 y 4 son secciones transversales de la cerradura en cuestión por planos indicados III-III y IV-IV en la citada primera figura.

Los elementos designados con números en los dibujos corresponden a las partes siguientes:

-1- y -2-, placas paralelas que definen una caja elemental en la que se contienen los componentes de la cerradura, derivándose de una de dichas placas solapas perpendiculares -3-, sujetas mediante remaches invisibles -4- a la placa-escudo de montaje -7- de la cerradura, provista de orificios -8- para la inserción de tornillos de fijación; -5-, piezas distanciadoras entre las placas paralelas; -6-, tornillos sujetadores de una de las placas, acoplada a la otra, solidaria del escudo de montaje -9-, cuerpo de un mecanismo de bombillo, montado transversalmente entre las placas -1- y -2- y sujeto mediante un tornillo -10- cuya cabeza -11- queda accesible por la



parte exterior del escudo -7-, permitiendo ello el ajuste de la posición del citado mecanismo de cierre, compensando posibles diferencias en el juego determinado entre la puerta o ventana que lleva montada la cerradura y su

5. marco fijo o puerta conjugada; -12-, anillo solidario del bombillo giratorio, provisto de un dedo accionador -13- en disposición saliente, teniendo el mecanismo de bombillo la estructura conveniente según que aquél sea accesible por uno o por sus dos extremos; -14-, parte delantera

10. y funcional del pestillo, en forma de bloque, que lleva solidarias las placas centrales -15-, de formas equivalentes, sirviendo de guía a las borjas -16- y -17-, de forma rectangular, provistas de sendas aberturas -18-, de configuración peculiar, las cuales poseen sendas zonas

15. centradas y alargadas en conjugación con los extremos emergentes del pasador elástico -19-, montado transversalmente respecto a las placas centrales; -20-, derivaciones monopieza y dobladas de las borjas, que quedan introducidas en el resorte helicoidal -21-, apoyado, por su

20. otro extremo, en la placa -22-, formante de un saliente en forma de casquete y dispuesta transversalmente en los extremos de las repetidas placas centrales; -23-, derivaciones internas en las placas paralelas consecutivas de la caja, constituyendo guías para el desplazamiento del

25. pestillo, quedando un cierto juego entre las caras de éste y aquellos salientes internos; -24-, aberturas de forma rectangular con sus bordes biselados en las partes extremas de las placas centrales -15- del pestillo en orden a su actuación por el dedo -13- del bombillo; -25-, tra-

30. mo central de una pieza en forma de E, que sirve a la vez



de guía para el desplazamiento del pestillo paralelamente a sí mismo y de tope para las borjas en su movimiento alternativo, quedando sujeta por sus tramos laterales -26- y -27- en las placas -1- y -2-.

5. Todo cuanto no afecte, altere, cambie o modifique la esencia del pestillo descrito, será variable a los efectos del actual Modelo.

N O T A.

- Se reivindica como objeto de este registro por
10. Modelo de Utilidad:

- 1.- Pestillo para cerradura, con borjas incorporadas, caracterizado esencialmente porque el bloque funcional que lo constituye se deriva en su parte interna en un cuerpo de menor espesor, en correspondencia con
15. el plano longitudinal de simetría del propio pestillo, sirviendo las caras mayores de dicho cuerpo de apoyo para el desplazamiento, paralelamente a sí mismas, de las borjas, constituidas por sendas placas provistas de aberturas longitudinales en correspondencia con un pasador
20. elástico de guiado, montado transversalmente en el cuerpo central y prolongándose conjuntamente las borjas en sus lados menores, en un apéndice estrecho al que se aplica exteriormente un resorte helicoidal que tiene su otro extremo apoyado en una pieza-placa montada transversalmente en el extremo de la derivación del pestillo, figurando
25. en la cabeza de dicha parte, a la que quedan próximas las borjas, el entrante de actuación de un mecanismo accionado positivamente.

- 2.- Pestillo para cerradura, con borjas incorporadas, según la reivindicación anterior, caracterizado
30. radas, según la reivindicación anterior, caracterizado



porque el deslizamiento alternativo de las borjas, de dirección perpendicular al del cuerpo del pestillo, queda limitado, en su parte opuesta longitudinalmente al pasador elástico, por una pieza en forma de E, dispuesta

5. transversalmente e inmovilizada entre las placas que definen la caja de la cerradura, sirviendo al mismo tiempo dicha pieza en E de guía para el deslizamiento del propio pestillo, siempre paralelamente a sí mismo.

Sean cuales fueren las circunstancias que concurren en la esencialidad del Modelo de Utilidad definido en las anteriores reivindicaciones, cuyo objeto es:

10.

3.- "PESTILLO PARA CERRADURA, CON BORJAS INCORPORADAS".

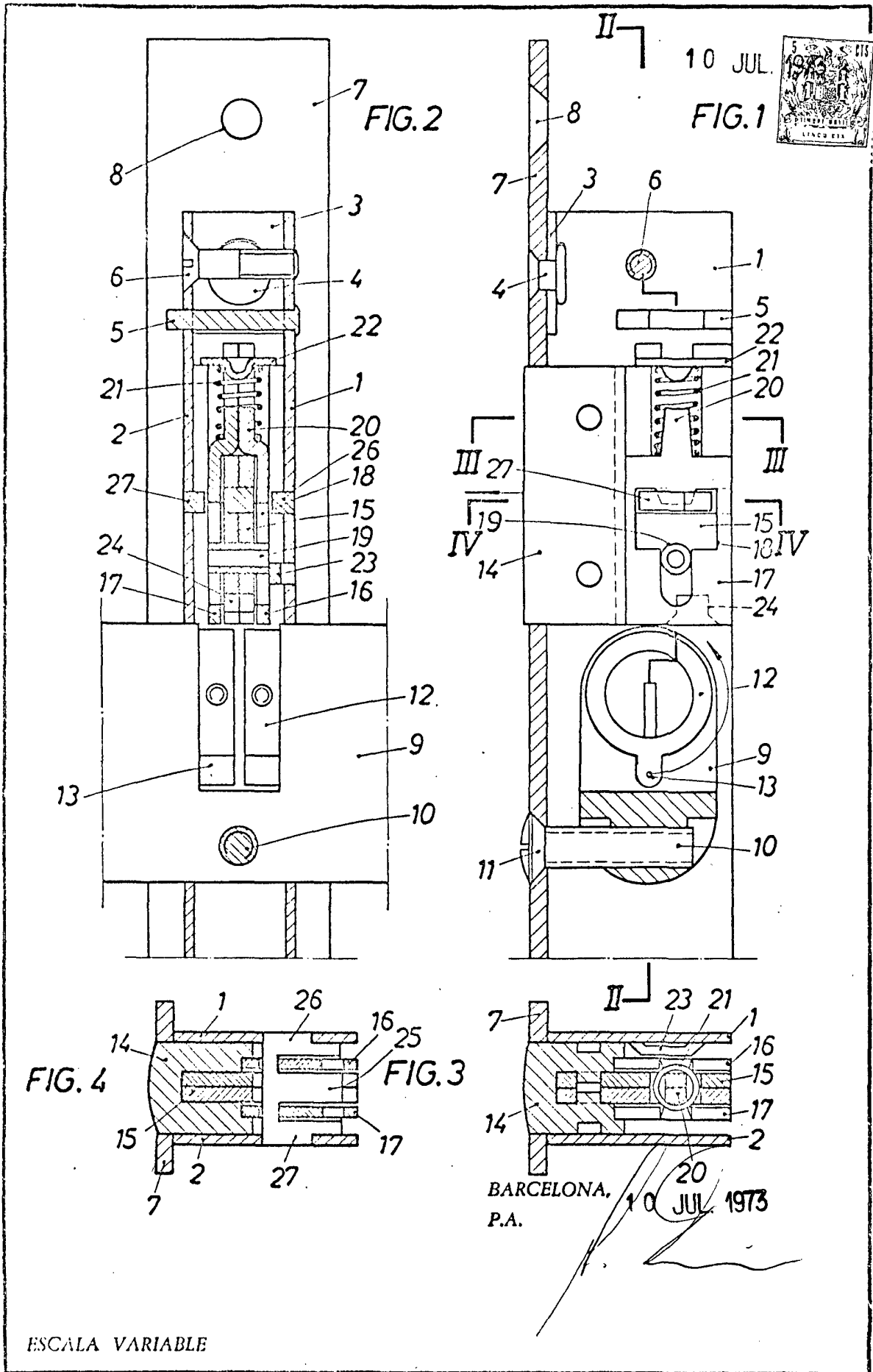
Consta la presente memoria de cinco hojas foliadas, mecanografiadas por una sola cara y de los dibujos unidos a la misma.

15.

Barcelona, 10 JUL. 1973

P.A. de D. José JARDI Serralta.

FE/im.



ESCALA VARIABLE