

193550

23 JUL



Clase 509 F

MODELO DE UTILIDAD

que por veinte años se solicita a favor de Dn. Richard Jacques  
DESBONNET, de nacionalidad francesa, domiciliado en 6, rue d'Idalie,  
VINCENNES (Val-de-Marne) Francia, y que ha de recaer sobre "PANEL O  
ANUNCIO PUBLICITARIOS DE OTRO GENERO QUE DA LA IMPRESION DE RELIEVE"

5

Memoria Descriptiva

El registro del modelo de utilidad que se solicita tiene  
por objeto garantizar la explotación exclusiva en todo el territorio  
nacional y sus posesiones de un panel o anuncio publicitarios de otro  
género que da la impresión de relieve, conforme se describe a continua-  
ción y se representa gráficamente en el adjunto dibujo a título de ejem-  
plo.

10

193550

- 2 -



El invento se refiere a paneles, anuncios publicitarios u otros, que dan la impresión de relieve, utilizables en particular para señalización, marcaje industrial, identificación, información, o para confeccionar franjas de escaparates.

5 Uno de los objetos del invento consiste en la realización de paneles o anuncios publicitarios que puedan fijarse en cualquier superficie transparente, tal como escaparates de tiendas, puertas de cristal, paneles de metacrilato, etc. dando estos paneles o anuncios la impresión de relieve sin  
10 que sea necesario utilizar ningún sobreespesor.

De acuerdo con la invención se sitúan, en correspondencia un dibujo en cada una de ambas caras de un soporte de material transparente dotado de un espesor determinado, produciéndose la impresión de relieve por la distancia entre los  
15 dos dibujos debida al espesor de dicho soporte.

De acuerdo con otra característica del invento, el dibujo destinado a situarse en la cara delantera del soporte de material transparente se imprime en un material adhesivo transparente, mientras que el dibujo destinado a situarse en la cara posterior de dicho soporte se imprime en un material adhesivo, opaco o igualmente transparente, que servirá  
20 de fondo.

El panel o anuncio según la invención, está pues formado por un soporte de material transparente dotado de un espesor adecuado, en cuyas caras delantera y posterior están  
25 dispuestos dos dibujos impresos sobre papel, cartón, policloruro de vinilo transparente, autoadhesivos o electrostáticos, por procedimiento offset, heliográfico, tipográfico o serigráfico.

Según otra característica del invento, los dibujos



del panel o del anuncio se imprimen directamente en cada una de las caras del soporte de material transparente.

La descripción que sigue, relacionada con el dibujo adjunto, que se da a título de ejemplo no limitativo, permitirá  
5 entender mas claramente el invento.

- la figura 1 representa, en perspectiva, un panel realizado de acuerdo con el invento, y

- la figura 2 es una vista en sección vertical de este panel.

10 Refiriéndose a la figura 1, se ve que el panel realizado de acuerdo con el invento está formado por un soporte 1 de material transparente, tal como por ejemplo, vidrio, con un espesor adecuado, en cuya cara delantera 2 está situado un dibujo 3 formado en un material autoadhesivo transparente provisto  
15 de un marco opaco 4 y de un texto 5.

En la cara posterior 6 del soporte 1 está dispuesto de manera idéntica, un dibujo 7, formado en un material de la misma naturaleza que el dibujo 3 y que puede ser opaco o transparente, sirviendo este dibujo como fondo y permitiendo la inter-  
20 cambiabilidad de los dos dibujos todas las combinaciones posibles.

Para un observador 8, la impresión del relieve es producida por la separación entre los dibujos 3 y 7, debido al espesor del soporte 1.

25 Los dibujos 3 y 7 pueden realizarse sobre diferentes materiales, tales como papel, cartón, policloruro de vinilo transparente, acetatos, etc. pudiendo imprimirse por cualquier procedimiento adecuado: offset, heliografía, tipografía o serigrafía, y pudiendo sujetarse en el soporte por cualquier medio adecuado, aunque los materiales autoadhesivos o electrostáticos  
30 parecen los mas indicados.



En ciertos casos, los dibujos pueden imprimirse directamente en el soporte transparente.

Es evidente que pueden introducirse en esta realización modificaciones de detalles dentro de las equivalencias técnicas, sin alejarse por ello del marco del invento.

La forma en que está redactada esta memoria debe tomarse en sentido amplio, no limitativo.

-----

#### NOTA DE REIVINDICACIONES

Se reivindica como propio y nuevo en España, a favor de Dn. Richard, Jacques, <sup>DES BONNET</sup> domiciliado en Francia, lo especificado en las siguientes reivindicaciones.

PRIMERA.- Panel o anuncio, publicitario o de otro género que da la impresión de relieve, caracterizado en que está formado por un soporte de material transparente dotado de un espesor adecuado, en cuyas caras anterior y posterior están situados en mútua correspondencia unos dibujos impresos en papel cartón policloruro de vinilo transparente, autoadhesivos o electrostáticos, por procedimiento offset, heliográfico, tipográfico o serigráfico.

SEGUNDA.- Panel o anuncio que da la impresión de relieve, según la reivindicación anterior, caracterizado en que el dibujo destinado a situarse en la cara delantera del soporte de material transparente se imprime en un material adhesivo transparente, mientras que el dibujo destinado a situarse en la cara posterior de dicho soporte se imprime en un material adhesivo opaco, o igualmente transparente, que servirá de fondo.

193550

- 5 -



5 TERCERA.- Panel o anuncio que da la impresión de relieve, según las reivindicaciones anteriores, caracterizado en que los dibujos de este panel o de este anuncio se imprimen directamente en cada una de las caras del soporte del material transparente.

CUARTA.- PANEL O ANUNCIO PUBLICITARIOS DE OTRO GENERO QUE DA LA IMPRESION DE RELIEVE.

10 Tal y como se deja descrito en la memoria precedente que consta de cinco hojas foliadas y mecanografiadas por una sola de sus caras y una de planos de forma y tamaño reglamentarios.

Madrid 12 de Julio de 1973

P. A. de Dn. Richard Jaques DESBONNET

VICTOR GIL VEGA



FIG. 1

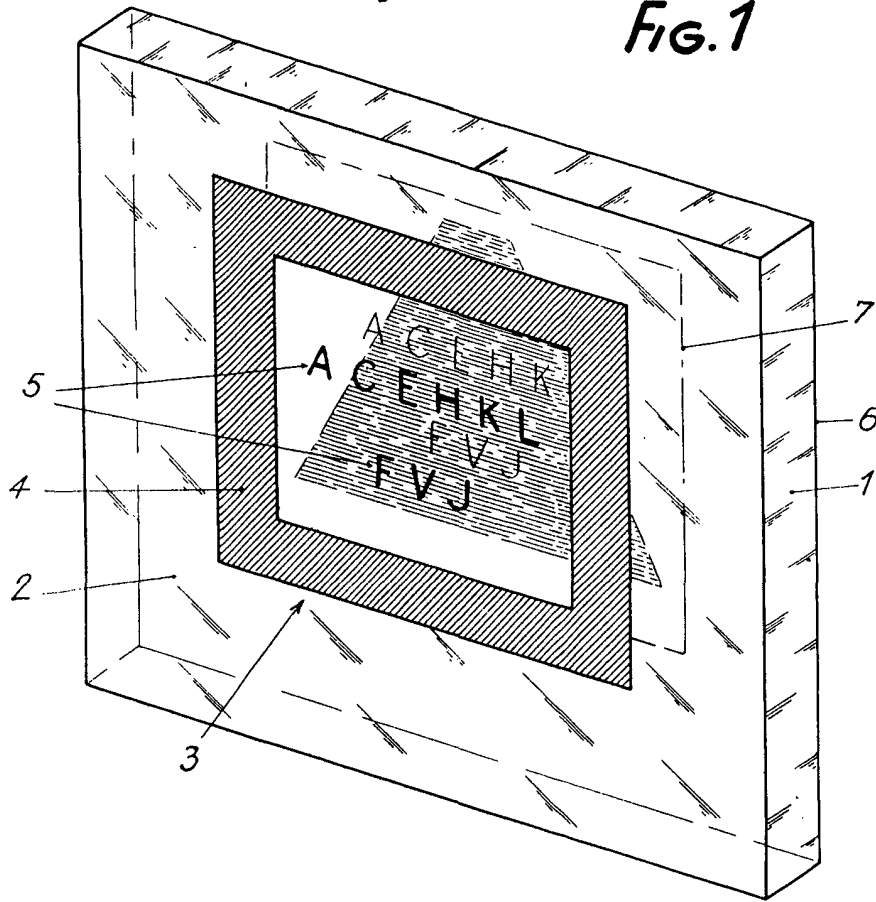
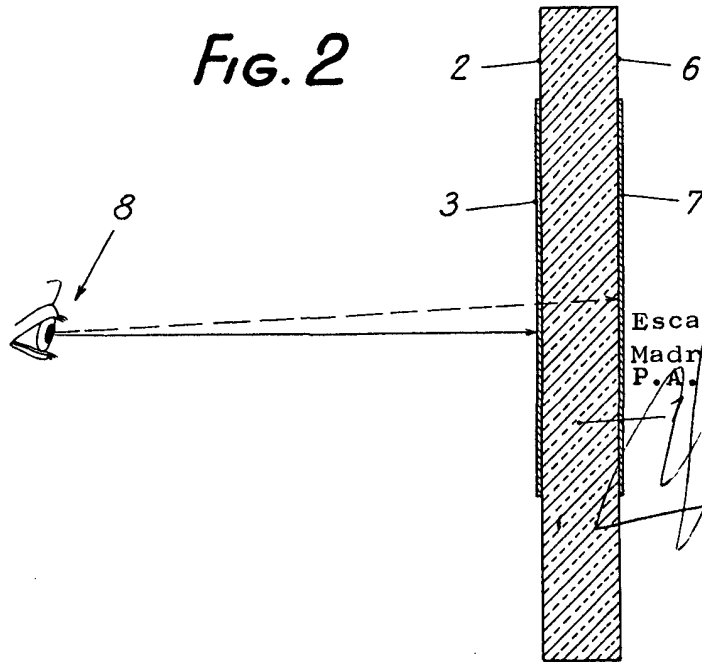


FIG. 2



Escala variable  
Madrid, 23.7.73  
P.A.