

193527



B65D

Nº 193.527

MEMORIA DESCRIPTIVA

correspondiente a la solicitud de concesión de un...

MODELO DE UTILIDAD

SOLICITANTE: DON AGUSTIN GARCIA VIZCAINO

RESIDENCIA: Manuel Candela, 30- VALENCIA

ENUNCIADO: PETACA O ESTUCHE HERMETICO

Prioridad: Patente n.º del.....

MC/.

193527



1

5

10

15

20

25

30

El Estatuto vigente sobre Propiedad Industrial, de 26 de Julio de 1929, en su texto refundido publicado el 30 de Abril de 1930, establece los caracteres de patentabilidad de las invenciones de tipo industrial que tienen por objeto obtener ventajas sobre lo ya conocido, admitiendo por consiguiente como patentables, las nuevas máquinas, aparatos, instrumentos, procesos de fabricación, etc. La amplitud de conceptos previstos como patentables, ha llevado al legislador a aclarar (Artº. 46) que la enumeración contenida en dicho cuerpo legal es puramente enunciativa y no limitativa, haciéndola extensiva incluso a los descubrimientos de tipo científico (Artº. 47).

El Decreto de 26 de Diciembre de 1947, recogiendo la Orden de 18 de Noviembre de 1935, confirma el criterio legal de que también serán patentables los instrumentos, objetos, o partes de los mismos, que aporten a la función a que son destinados, un beneficio o efecto nuevo, y en definitiva que constituyan una mejora sustancial sobre lo anteriormente conocido.

Pues bien, a tenor de lo expuesto, y en base al articulado que recoge los conceptos expresados, debe considerarse, que la invención a que se refiere la presente memoria, constituye una novedad industrial, con características y ventajas que la hacen merecedora del privilegio de explotación exclusiva que por ella se solicita, premiando así los méritos de quien aporta a la industria del país una mejora efectiva y precisamente comprendida entre las enunciadas por la Ley como patentables. (Arts. 46 y 47 en relación con el 171, en su nueva redacción afectada por la Orden de 18 de Noviembre de 1.935).

193527



1

La presente invención según se expresa en el enunciado de esta Memoria descriptiva consiste en una petaca o estuche hermético.

5

En líneas generales, la presente invención consiste una petaca o estuche hermético, en el que se puede guardar cualquier objeto sin preocuparse de la entrada de agua en su interior y además porque puede ir ajustado sobre el cinturón o bañado del usuario.

10

Esta petaca o estuche, es de especial aplicación para contener en su interior una cajetilla de cigarrillos y cerillas correspondientes.

15

Para complementar la descripción que seguidamente se va a realizar y con el fin de ayudar a la mejor comprensión de las características del invento, se acompaña con la presente memoria un juego de dibujos en donde se han representado lo siguiente:

20

La figura 1ª, muestra una vista en sección de la petaca, con su tapa desacoplada.

La figura 2ª, corresponde a una vista en alzado lateral de la citada petaca.

La figura 3ª, corresponde a una vista en sección de la figura 2ª por su línea de corte A-B.

25

Por último la figura 4ª, corresponde a una vista en alzado lateral de la pieza que sujeta la petaca sobre alguna prenda del usuario.

30

A tenor de los planos comentados, la petaca o estuche hermético, esta constituida por dos piezas (1) y (2), la inferior (1), cuyo borde libre encaja en la otra pieza (2) superior que constituye la tapa.

La tapa (2) presenta una sección en forma de U

103527



1 con sus tramos libres constituidos por dos paredes (3) y (4) siendo la interior (4) mayor que la exterior (3).

En el canal constituido por las paredes (3) y (4), se aloja el borde libre de la pieza (1), produciéndose un acoplamiento estanco.

La tapa (2) presenta alojado en su interior un recipiente (5) para la contención de los fosforos.

La pieza (1) presenta en una de sus caras mayores, una escotadura (6) externa que parte de su borde inferior y que sirve para el acoplamiento de una pinza de sujeción (7).

El recipiente (5) que aloja los fosforos, tiene una forma prismática carente de su base superior, y esta articulado a la tapa (2) por una de sus aristas inferiores mediante un abisagramiento (8), mientras que en la parte contraria al abisagramiento (8) presenta una escotadura (9) para el acoplamiento de un nervio (10) dispuesto en la cara interna de la pared (4), con lo cual se produce el cierre por presión del recipiente (5) sobre el interior de la tapa (2).

La cara inferior del recipiente (5) se encuentra estriada a efecto de servir como rascador de los fosforos.

La escotadura (6) que presenta la pieza inferior (1) en uno de sus laterales, dispone de una forma triangular de base inferior coincidente con la arista inferior de la cara de la pieza (1).

El borde de la escotadura (6) presenta una forma de cola de milano, donde encaja la pieza (7) de iguales dimensiones que la citada escotadura (6).

La escotadura (6) presenta en su borde en forma

193527



1 de cola de milano, dos entrantes enfrentados (13), que sirven para el encaje a presión de la pinza (7), para lo cual está dispone de unos nervios (14) salientes lateralmente.

5 La pinza (7) se prolonga por su vértice superior, en un tramo (15) a modo de gancho, el cual desciende hacia abajo hasta una altura inferior a la de la parte triangular de la pieza (7) presentando además el tramo de forma de gancho (15), por su cara interna una zona (16) a base de dientes que dificultan su desprendimiento de la prenda sobre la que se acople.

10

15 Con esta constitución, se consigue una petaca en la que se puede guardar la cajetilla de tabaco y las cerillas, sin preocuparse de la entrada del agua en la inmersión del usuario, ya que la aleta perimetral (3) de la tapa (2) se adapta por su flexibilidad, al cuerpo (1), impidiendo la entrada del agua.

20 El estuche o petaca, se coloca mediante la pinza (7), colgado de cualquier prenda del usuario, ya sea cinturón bañador, sujetador o brazalete, en donde queda retenido por la presión que ejerce los brazos (7) y (15) entre sí y además por la zona antideslizante que constituyen los dientes (16).

25

No se considera necesario hacer más extensa esta descripción para que cualquier persona perita en la materia comprenda perfectamente la idea que se desea patentar, así como las ventajas que de su realización industrial han de derivarse.

30

Por todo ello, y para evitar posibles imitaciones se presenta esta solicitud, pidiendo la explotación exclu-



193527

1

siva de la idea descrita, de acuerdo con las consideraciones y puntos que se desean reivindicar, que se concretan en las páginas siguientes:

5

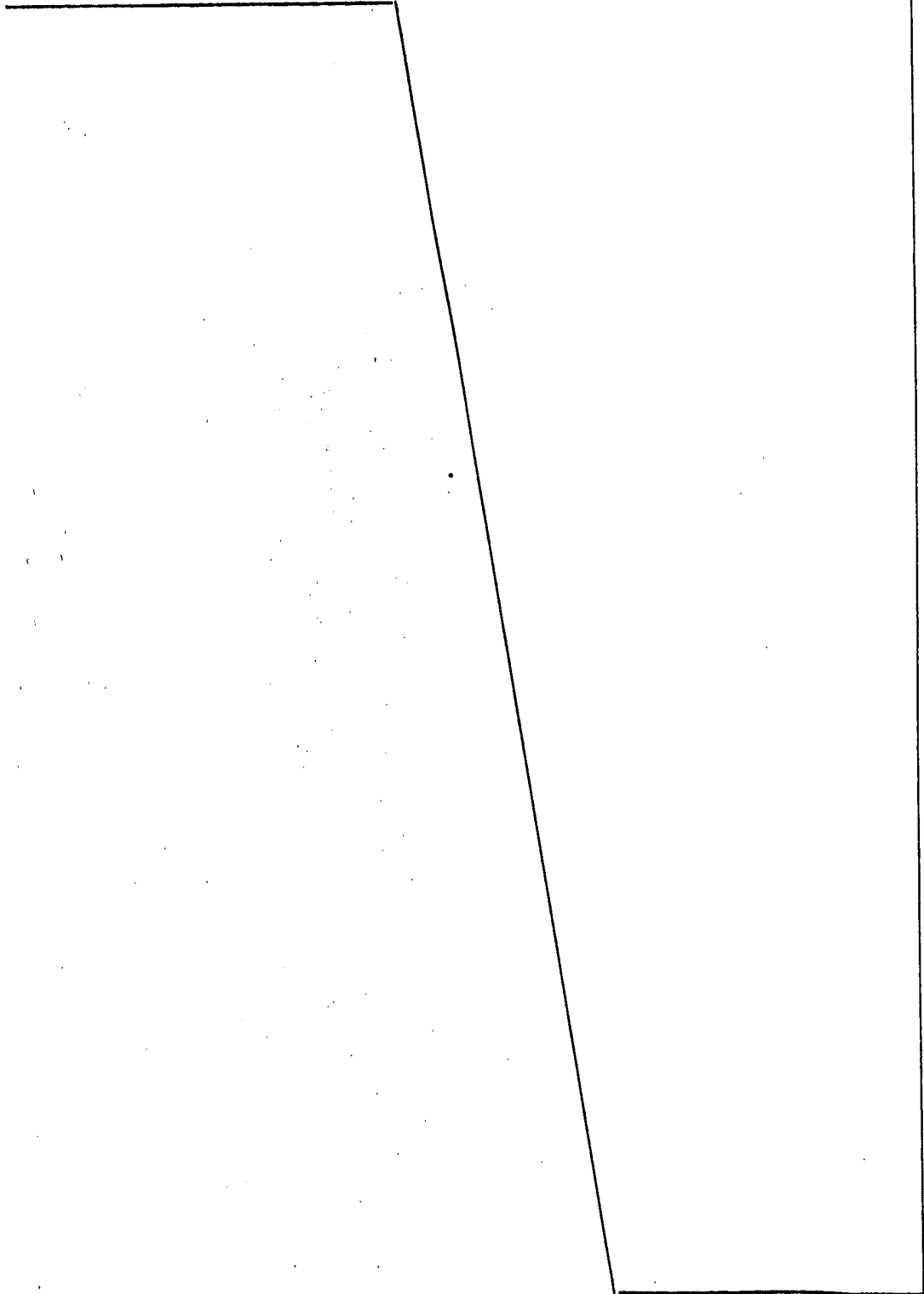
10

15

20

25

30



193527



1

Hecha la descripción a que se refiere la memoria que antecede, es preciso insistir en que los detalles de realización de la idea expuesta, pueden variar, es decir, que pueden sufrir pequeñas alteraciones, basadas siempre en los principios fundamentales de la idea, que son en esencia los que quedan reflejados en los párrafos de la descripción hecha. En efecto, el Artículo 48 del Estatuto vigente sobre Propiedad Industrial, establece como no patentables, en su apartado tercero, "los cambios de forma, dimensiones, proporciones y materias de un objeto ya patentado" fijando así el criterio del legislador en el sentido de que patentada una idea que pueda dar lugar a una realidad práctica e industrializable, nadie podrá apoyarse en ella para, a pretexto de haber introducido ligeras modificaciones, presentarla como nueva y propia.

5

10

15

20

Este principio, en cuanto al alcance de la protección del objeto patentado se refiere, se halla confirmado por numerosas Sentencias del Tribunal Supremo, y entre ellas, como más terminantes, en las de fechas 16 de octubre de 1954, 23 de enero de 1959, 20 de marzo de 1964 y otras.

25

Establecido el concepto expresado, en cuanto a la amplitud que debe darse a la protección solicitada, se redacta a continuación la Nota de Reivindicaciones, de acuerdo con lo que se establece en el último párrafo del apartado tercero del Artículo 100 de la Ley, sintetizando así las novedades que se desean reivindicar:

30

NOTA DE REIVINDICACIONES

En resumen, el privilegio de explotación exclusiva que se solicita, recaerá sobre las reivindicaciones siguientes:

193527



1 1a.- PETACA O ESTUCHE HERMETICO, caracterizado porque
teniendo una forma prismática presenta dos piezas, una infe-
rior cuyo borde libre encaja en otra superior o tapa de sec-
ción en forma de U con su rama interna mas larga, entre cu-
5 yas ramas se aloja el mencionado borde libre produciendose
un acoplamiento estanco, presentando tambien esta pieza tapa
un recipiente alojado en su interior para contención de los
fósforos, mientras que la pieza inferior, presenta en una de
sus caras una escotadura, externa angular que parte de su
10 borde inferior para acoplamiento de una pinza de sujeción.

 2a.- PETACA O ESTUCHE HERMETICO, según reivindicación
1, caracterizado porque el recipiente que aloja los fósforos
tiene forma prismática carente de base superior, y está arti-
culado a la tapa por una de sus aristas inferiores, mientras
15 la contraria se prolonga hacia abajo en una orejeta para su
extracción, y presenta lateralmente una escotadura longitudi-
nal para acoplamiento del nervio de retención que presenta
la cara interna de la tapa, estando la cara inferior de su
base estriada a efecto de roscador.

 3a.- PETACA O ESTUCHE HERMETICO, según reivindica-
ción 1, caracterizado porque la escotadura que presenta la
pieza inferior en una de sus caras tiene forma triangular de
base inferior coincidente con la arista inferior de la cara
de la pieza, y borde en forma de cola de milano, donde enca-
25 ja una pinza de iguales dimensiones que presenta lateralmen-
te dos nervios-reten que se acoplan en las correspondientes
escotaduras que operativamente dispuestas presenta la pieza,
prolongandose por su vértice superior, en una varilla, acoda-
da en forma de U, que desciende hacia abajo hasta una altura
30 inferior a la de la parte triangular, y que presenta en su



9 OCT. 1973

193527

1

cara interna unos dientes que dificultan su desprendimiento de la prenda sobre la que se acople.

5

4a.- Se reivindica por último como objeto sobre el que ha de recaer el Modelo de Utilidad que se solicita PETACA O ESTUCHE HERMETICO.

10

Todo conforme queda descrito y reivindicado en la presente Memoria descriptiva que consta de nueve páginas mecanografiadas y dibujos que se acompañan.

Madrid, 20 de julio 1.973

BERNARDO UNGRIA

P. P. 3

15

20

25

30

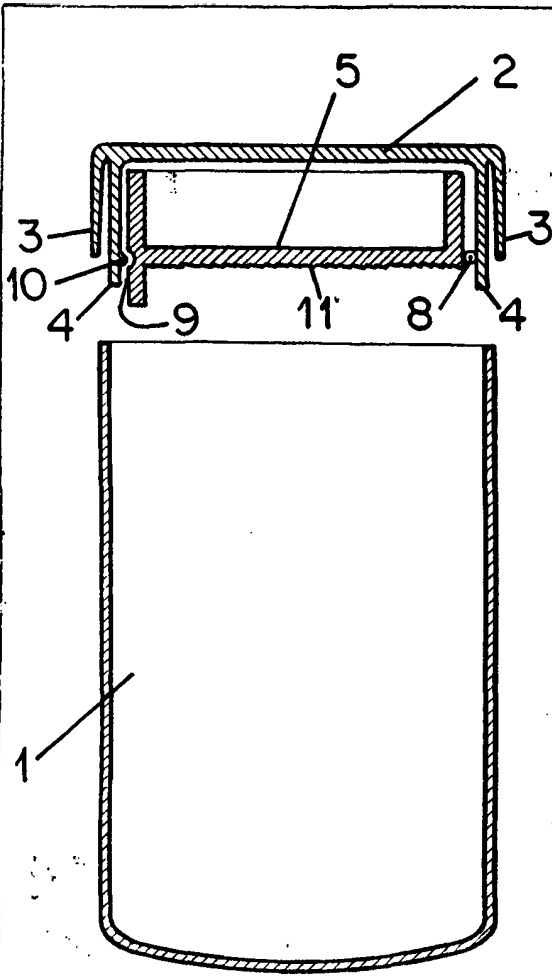


FIG. 1

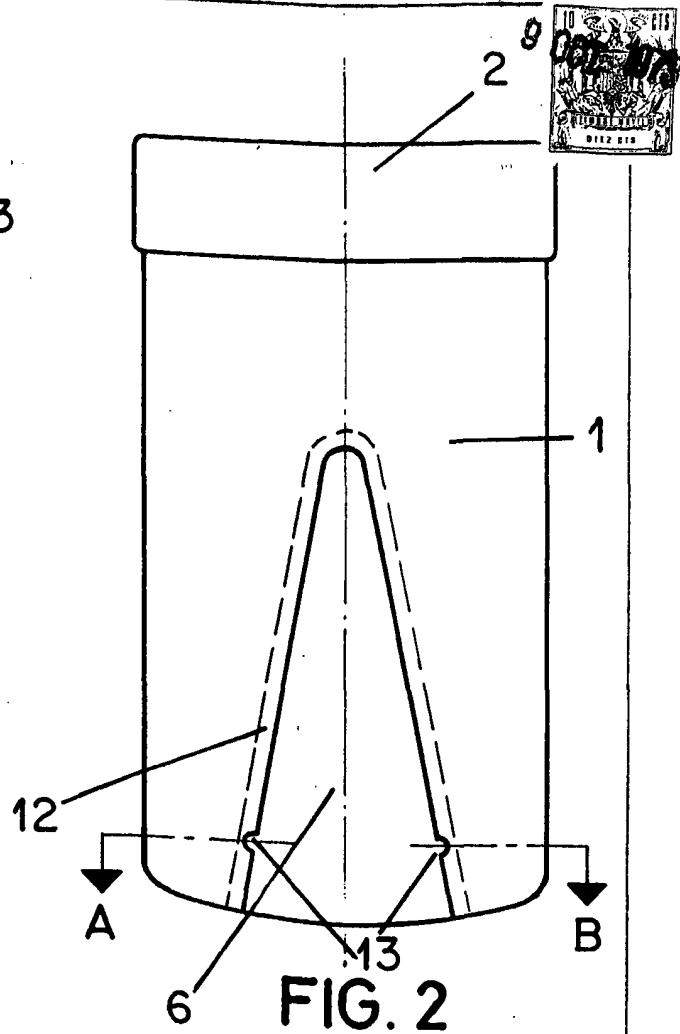


FIG. 2

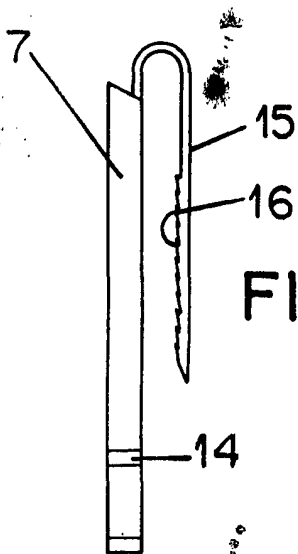


FIG. 4

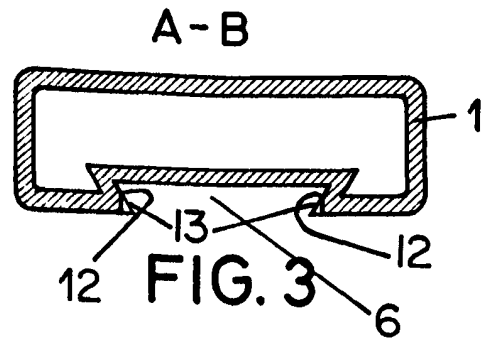


FIG. 3

ESCALA VARIABLE
Madrid, 20 de Julio de 1973
BERNARDO UNGRIA
P. P.