

P - 8.189.-

Dos 4.160.-

**193519**

**193519**

**20 JUN 1935**

**MEMORIA DESCRIPTIVA**

para solicitar

**P A T E N T E D E I N V E N C I O N**

e n

**E S P A Ñ A**

por VEINTE años

a nombre de **COMPAGNIE POUR LA FABRICATION DES COMPTEURS  
ET MATERIEL D'USINES A GAZ**, entidad francesa, establecida  
en 12 Place des Etats-Unis, Montrouge, (Sena), Francia,

por:

**" MEJORAS INTRODUCIDAS EN TUBOS DE TELEVISION  
O ANALOGOS ".-**

El presente invento se refiere a tubos emisores, re-  
ceptores, amplificadores de imagen u otros, tales como los uti-  
lizados en televisión, y a su forma de funcionamiento; se re-  
fiere en particular a tubos de transporte de imagen cuya dis-  
5 posición lineal evita las perturbaciones posibles debidas, por



ejemplo, a la penetración mutua de los campos magnéticos y eléctricos del transformador de imagen y del sistema explorador, o a la inclinación del cañón.-

5 Se refiere más especialmente a tubos en los cuales el relieve de las cargas se obtiene sobre una pantalla de doble cara del lado de la utilización, gracias a una emisión secundaria producida en dicho lado por electrones que llegan a gran velocidad a la otra cara.-

10 El invento se comprenderá mejor con referencia a los dibujos anexos que dan dos formas de realización del invento.-

La figura 1 se refiere a un tubo analizador de imagen, y la figura 2 a un tubo receptor; pero es evidente que el invento se aplica a cualquier otro tubo que responda a las características arriba enunciadas.-

15 En la figura 1, la parte "transporte de imagen" (transformador de imagen del género bien conocido) está representada en el lado izquierdo de la pantalla 1 al paso que la parte del barrido por pincel de electrones está en el lado opuesto. En 2 se ve una película de aluminio o de otro metal  
20 o aleación ligeros (glucinio, magnesio) que debe ser lo bastante delgada para que la atraviesen fácilmente electrones del orden de 10.000 voltios (tensión acelerada). Se advertirá que las proporciones reales no se observan en las figuras.-

25 La hoja metálica 2 sigue al propio tiempo de placa señal del supericonoscopio y de pantalla óptica destinada a impedir que la radiación luminosa o ultravioleta producida por el barniz 3 depositado en 2, actúe sobre el fotocátodo 4 del



193519

20 JAN 1950

transformador de imagen. Los elementos ópticos y electron-  
ópticos de este último no se representan en las figuras, como  
tampoco el cañón que emite el haz de barrido 5 y los medios de  
control de la desviación de 5. La parte 6 es un ánodo colec-  
5 tor al que van a parar los electrones que constituyen eventual-  
mente la señal de televisión engendrada por el barrido.-

En la figura 1, sobre la delgada película de alumi-  
nio 2, hay un barniz 3, uniformemente delgado, del orden de  
algunas micras, compuesto de magnesia, de un óxido o de una  
10 mezcla de óxidos equivalentes. Los electrones rápidos que  
transportan la imagen reproducida por el fotocátodo 4 atravie-  
san la película de aluminio 2 (lo bastante rígida para soste-  
nerse por sí misma) y penetran en el barniz de MgO 3, donde de-  
terminan la liberación de electrones secundarios. El grueso  
15 de la capa del MgO se calcula de manera que concentre la pro-  
ducción de estos electrones secundarios en la proximidad de la  
superficie expuesta al choque del haz 5. De este modo, los  
electrones liberados partirán para el ánodo 6 y dejarán, en  
compensación, sobre el MgO cargas positivas cuya distribución  
20 sobre la pantalla corresponderá entonces a la de las intensi-  
dades luminosas de la imagen a transmitir.-

La acción del haz explorador 5 es análoga a la utili-  
zada en el iconoscopio ordinario. El elemento de superficie  
herido por los electrones del haz (cuya velocidad corresponde  
25 a una tensión de unos 1000 voltios) alcanza un potencial de  
unos 3 voltios con relación al ánodo 6. Luego, pasado el haz,  
el elemento atrae electrones lentos suministrados por la carga



1951

193519

de espacio situada delante de la pantalla y su potencial tiende a bajar hacia el potencial del ánodo 6. Pero este efecto es más o menos compensado por la descarga de los electrones secundarios arriba descritos, de manera que los elementos correspondientes a las partes más iluminadas de la imagen óptica presentarán, en el momento de su barrido por 5, una menor diferencia de potencial con relación al ánodo 6 y darán la señal más débil, al paso que las partes menos iluminadas darán una intensidad de señal más fuerte. Habría, pues, identidad de funcionamiento con el iconoscopio ordinario, cuya sensibilidad es, sin embargo, netamente inferior a la del supericonoscopio.-

En la figura 2, la significación de los números es la siguiente: 2' es la película delgada de un metal ligero (por ejemplo aluminio); 5' el haz de electrones controlado en intensidad por la señal de recepción y que barre la pantalla sostenida por 2'; 6' el ánodo para 5'; 8 la pantalla fluorescente en que se reproduce el objeto transmitido; 9 el ánodo del transformador de imagen cuyo fotocátodo se encuentra en 2'; 10 la fuente de luz adecuada que ilumina uniformemente dicho fotocátodo cuya emisión fotoeléctrica transporta la imagen de recepción sobre la pantalla fluorescente.-

En la figura 2 (véase la parte agrandada derecha), la película metálica 2' tiene una capa muy delgada 7 de antimonio sensibilizado para dar, bajo la influencia de 10, una fuerte emisión de fotoelectrones (activada mediante vapores de cesio introducidos en el tubo por cualquier medio conocido). En la superficie de 7 se han depositado partículas 3' aisladoras

193519 -



351

tales como cristales microscópicos de  $MgO$  o de  $Al_2O_3$  separados entre sí por intervalos lo bastante grandes para que el fotocátodo pueda emitir electrones bajo la acción de la luz homogénea procedente de la fuente 10. El haz 5' desviado como de costumbre y modulado por la señal de intensidad, atraviesa, en razón de la gran velocidad de sus electrones, la película 2' y la capa muy fina 7 del antimonio, y produce, como en el caso de la figura 1, un relieve de cargas en las partículas aisladas 3'. Estas actuarán por tanto como rejillas de control microscópicas, con una pendiente ( $dI_a/dU_g$ ) considerable debida a su distancia infinitamente pequeña del fotocátodo 7. Hay ahora dos efectos, opuestos: los fotoelectrones emitidos por 7 tenderán a cargar las rejillas microscópicas 3' negativamente, hasta el bloqueo completo de la fotoemisión, al paso que la emisión secundaria producida por los electrones rápidos procedentes de 5' tenderá a llevar de nuevo las partículas 3' a un potencial positivo que permita la emisión libre de los fotoelectrones. De esta manera, y con datos debidamente elegidos, se obtiene en la fotoemisión de 7 la reproducción fiel de la imagen en forma permanente, siendo la remanencia del fenómeno determinada por la velocidad de la atenuación de las cargas positivas sobre 3'. Conviene que la constante de tiempo así definida sea del orden del cuarto de segundo.-

- N O T A -

Los puntos de invención propia y nueva que se presen-



193519

tan para que sean objeto de esta solicitud de Patente de Inven-  
ción en España por VEINTE años son los siguientes:

5 19.- Mejoras introducidas en tubos de televisión o  
analogos en los cuales el relieve de las cargas se obtiene so-  
bre la pantalla de Noble cara, por el lado de la utilización,  
gracias a una emisión secundaria producida en dicho lado por  
electrones que llegan a gran velocidad a la otra cara.-

29.- Mejoras introducidas en tubos de televisión o  
analogos.-

10 Tal y como se ha descrito en la Memoria que antecede  
ilustrado en el dibujo que se acompaña y para los fines que se  
han especificado.-

Esta Memoria consta de seis hojas escritas a máquina  
por una sola de sus caras.-

Madrid, 20 JUN 1950

P. A.

Alberto de Elzaburu

Por Poder,

193519

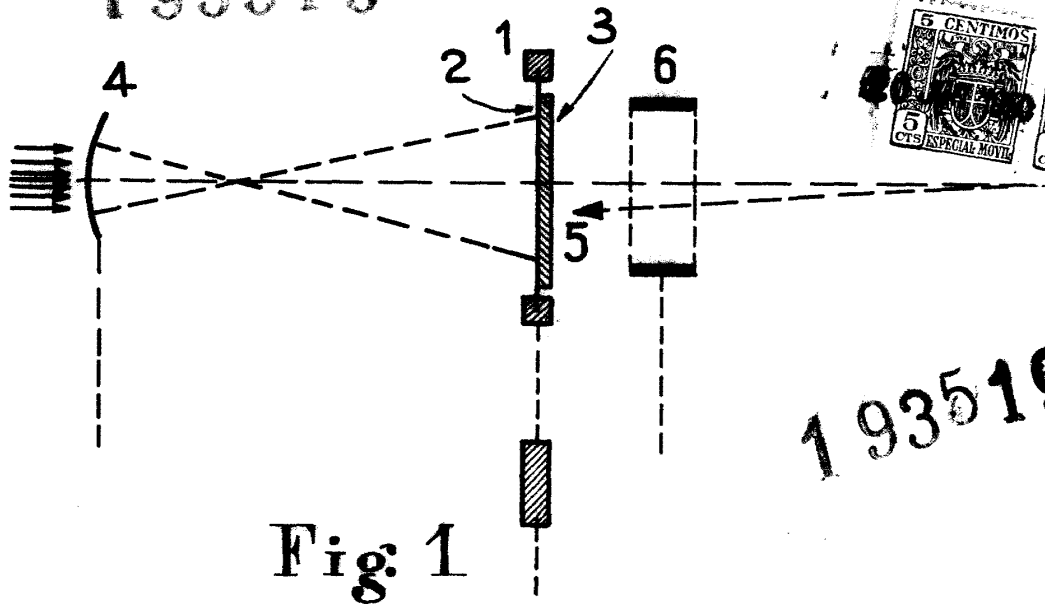


Fig: 1

193519

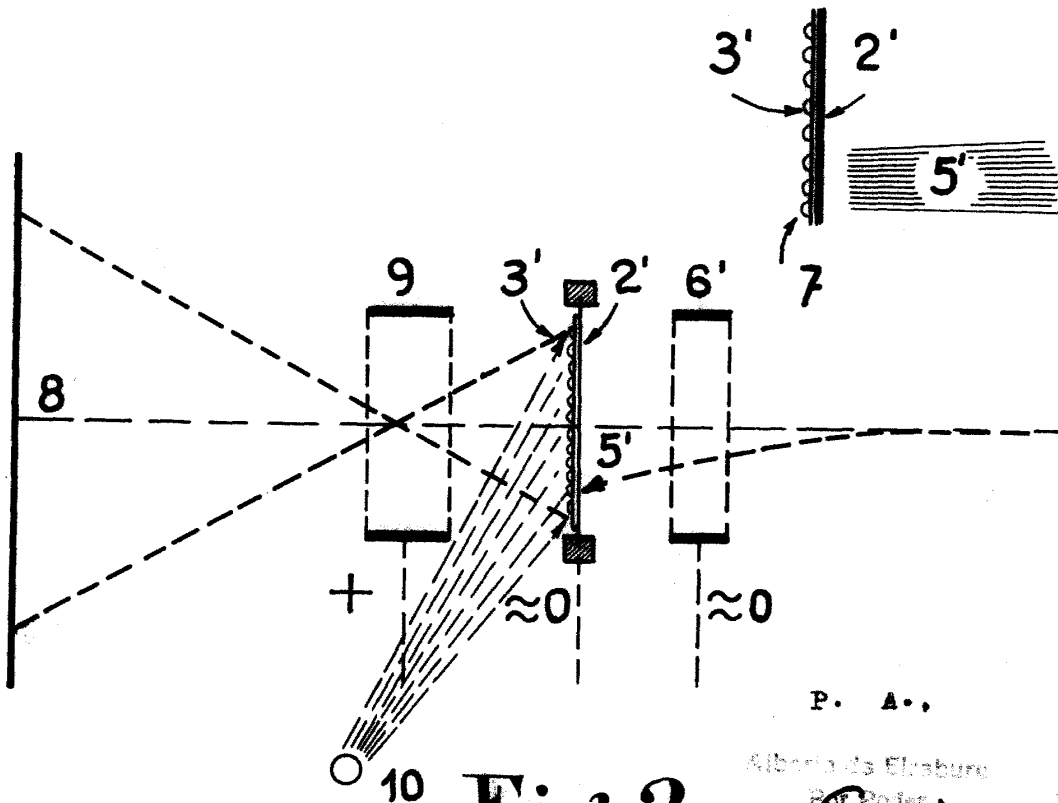


Fig: 2

P. A.,

Alberto da Elaboração  
por Poder

*Erle*