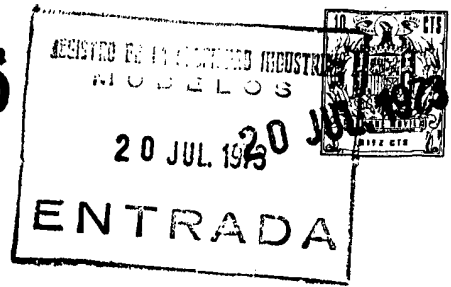


193516



Int. Cl.: Do3.D

MODELO DE UTILIDAD

por VEINTE años

cuyo privilegio se solicita para España,  
sus territorios y plazas de soberanía, a  
favor de:

D. PEDRO POUS RIBELL

de nacionalidad española, domiciliado en  
Sabadell (Barcelona), calle Virgen del Pi-  
lar, núm. 122, relativo a:

"TEMPLAZO"

-----

193516



MEMORIA DESCRIPTIVA

La presente invención se refiere a un templazo, del tipo empleado para lograr un uniforme tensado de los tejidos en el sentido de su anchura, a la salida del telar, para su correcta disposición, evitando los repliegues y contracciones que los mismos tienden a ejercer desde los orillos hacia el centro; el templazo objeto de esta invención, comparativamente con otros dispositivos análogos, ofrece las ventajas de una acción totalmente regular, una perfecta adaptación y un comportamiento automatizado. - - - -

- 5.
- 10.
- 15.
- 20.
- El templazo de referencia se caracteriza porque está constituido por un cuerpo soporte que contiene un rodillo giratorio dotado de púas radiales, alojado en un cajeadado que admite el paso del tejido alrededor del propio rodillo, estando unido dicho cuerpo a un vástago cilíndrico que, por el otro extremo, penetra en forma oscilante en un cuerpo cilíndrico provisto de una ranura axial abierta en su parte inferior, habiendo alrededor de dicho vástago un resorte helicoidal de tracción que penetra en el cuerpo cilíndrico, estando montados diametralmente en el mencionado vástago, en su parte contenida en el cuerpo cilíndrico, una o más espigas roscadas que pasan por la citada ranura axial y, en la parte exterior de dicho cuerpo, presentan un rodillo de libre giro que se aplica contra una plaqueta de fricción recambiable montada en una ala derivada inferiormente del cuerpo cilíndrico,

20778

193516



de modo que mientras el rodillo de púas se aplica en la zona marginal de un tejido, retenida por las púas, ejerciendo sobre el mismo una tracción debida al resorte, los rodillos de libre giro, que reciben un empuje lateral, se aplican en la placa de fricción anulando automáticamente la tendencia del cuerpo cilíndrico a ejercer el giro con el vástago. - - - - -

5.

El ala inferior del cuerpo cilíndrico posee una disposición articulada con respecto a un soporte fijo en una parte estable del telar, permitiendo basculaciones angulares del conjunto del aparato tensor del tejido, en un plazo perpendicular al mismo en sentido transversal. - - - - -

10.

Otros objetos y características de la invención se irán dando a conocer en detalle a lo largo de la descripción que sigue, haciendo referencia a los dibujos ilustrativos que la acompañan. En los dibujos: - - - - -

15.

Figura 1, representa, en alzado lateral, el conjunto del templazo objeto de esta invención. - - - - -

Figura 2, es un detalle del mismo templazo, según una sección por una línea II-II de la figura anterior. - - - - -

20.

El templazo de referencia consta esencialmente de un cuerpo soporte 1 dotado de un cajeadado 2 que contiene un rodillo giratorio 3 provisto de púas radiales 4, montado en un eje 5, de un vástago 6 que penetra en un cuerpo cilíndrico 7, de un resorte helicoidal 8 situado alrededor de dicho vástago, de una o varias espigas roscadas 9 montadas diametralmente en el vástago 6 y provis-

25.

30-7-78

73357



tas de unos rodillos de libre giro 10, efectuando fricción en una placa recambiable 11 montada en una ala inferior 12 del mismo cuerpo cilíndrico 7. Se prevé que el ala 12 se articule en un soporte fijo 13, con libre basculación. - - - - -

5. El cuerpo soporte 1 posee una placa protectora 14 contra roces y se acopla fijamente el vástago 6 por un tornillo 15; el cuerpo cilíndrico 7 posee en su parte inferior una ranura axial pasante 16, a través de la cual salen al exterior las espigas roscadas 9, que en el presente ejemplo gráfico sólo existe una; el rodillo de libre giro 10 queda retenido por una tuerca 17 en la espiga 9. La placa de fricción recambiable 11, se retiene en el ala 12 mediante unos tornillos 18. - - - - -

15. El soporte 13, en el que articula el ala 12 del cuerpo cilíndrico 7, se sujeta en un punto estable mediante un tornillo 19 con tuerca 20; este soporte 13 posee un orificio coliso 21 en el que pasa un eje 22 para acoplamiento del ala 12 con facultad de basculación y aún de deslizamiento longitudinal. - - - - -

20. El presente templazo realiza el asido de un tejido por medio de las púas 4 del rodillo 3, mientras el propio tejido circula en su zona marginal por el cajeado 2, o sea contorneando parcialmente aquel rodillo 3, a tenor del avance que el mismo tejido efectúa a la salida del telar. Esta acción comporta unas oscilaciones del vástago 6 en sentido axial, que son absorbidas por el resorte 8; los movimientos axiales del vástago 6 se traducen en unos desplazamientos del mismo en el interior del cuerpo cilíndrico 7, juntamente con las espigas roscadas 9 montadas en el propio

25.



-5-  
1935 16

20 JUL. 1935

vástago, determinando las acciones de roce de los rodillos de libre giro 10 en la placa 11. El roce de los rodillos 10 en la placa 11, se produce bajo una presión radial comunicada por el mismo vástago, y que es absorbida por el ala 12 del mismo cuerpo cilíndrico 7 que contiene los elementos citados, con lo que se mantiene la posición del ala en el plano vertical de trabajo. - - - - -

5.  
La tendencia basculante del anterior conjunto, en un plano vertical, es a su vez absorbida por la articulación con el soporte fijo 13. Por otra parte, el orificio coliso 21 permite un ajuste posicional de la parte operativa del dispositivo con respecto al tejido sobre el que se ejerce la acción tractora en sentido transversal, para contrarrestar su tendencia al recogimiento central o a producir doblez en la referida zona marginal. - - - - -

10.  
Descritas convenientemente las características de la invención, se hace constar que en la misma podrán introducirse cuantas variantes de detalle pueda aconsejar la experiencia, siempre que con ello no se modifique la esencialidad de la misma que es la que se resume y concreta en las reivindicaciones que siguen. -

N O T A

15.  
20. Se declaran de novedad, utilidad y propiedad para España, sus territorios y plazas de soberanía, las siguientes: - - - - -

R E I V I N D I C A C I O N E S

25. 1.- Templazo, caracterizado porque está constituido por un cuerpo soporte que contiene un rodillo giratorio dotado de púas radiales, alojado en un cajeadado que admite el paso de la zona mar-

200778

1935 1620 JUL



ginal tejido alrededor del propio rodillo, estando unido dicho cuerpo a un vástago cilíndrico provisto de una ranura axial abierta en su parte inferior, habiendo alrededor de dicho vástago un resorte helicoidal de tracción que penetra en el cuerpo cilíndrico, estando montados diametralmente en el mencionado vástago, en su parte contenida en el cuerpo cilíndrico, una o más espigas roscadas que pasan por la citada ranura axial y, en la parte exterior de dicho cuerpo, son portadoras de un rodillo de libre giro que se aplica contra una plaqueta de fricción recambiable montada en un ala derivada inferiormente del cuerpo cilíndrico, de modo que mientras el rodillo de púas se aplica en la zona marginal de un tejido, retenida por las púas, ejerciendo sobre el mismo una tracción debida al resorte, los rodillos de libre giro, que reciben un empuje lateral, se aplican en la plaqueta de fricción anulando automáticamente la tendencia del cuerpo cilíndrico a ejercer el giro con el vástago. - - - - -

2.- Templazo, según la reivindicación anterior, caracterizada porque el ala inferior del cuerpo cilíndrico posee una disposición articulada con respecto a un soporte fijable en una parte estable, permitiendo basculaciones angulares del conjunto en un plano perpendicular al sentido transversal del tejido, cuyo soporte posee en la zona de articulación un orificio coliso que permite el ajuste posicional del conjunto basculante, con respecto al tejido. - - - - -

3.- "TEMPLAZO". - - - - -

Todo ello tal como se describe y reivindica en la presente memoria que consta de siete hojas, foliadas y mecanografiadas

20-7-73

-7- 193516

20 JUL



por una sóla de sus caras, y de dos figuras que la ilustran.

MADRID, 20 JUL. 1973

P. A. M. CURELL SUÑOL

20 JUL 1973

FIG. 1

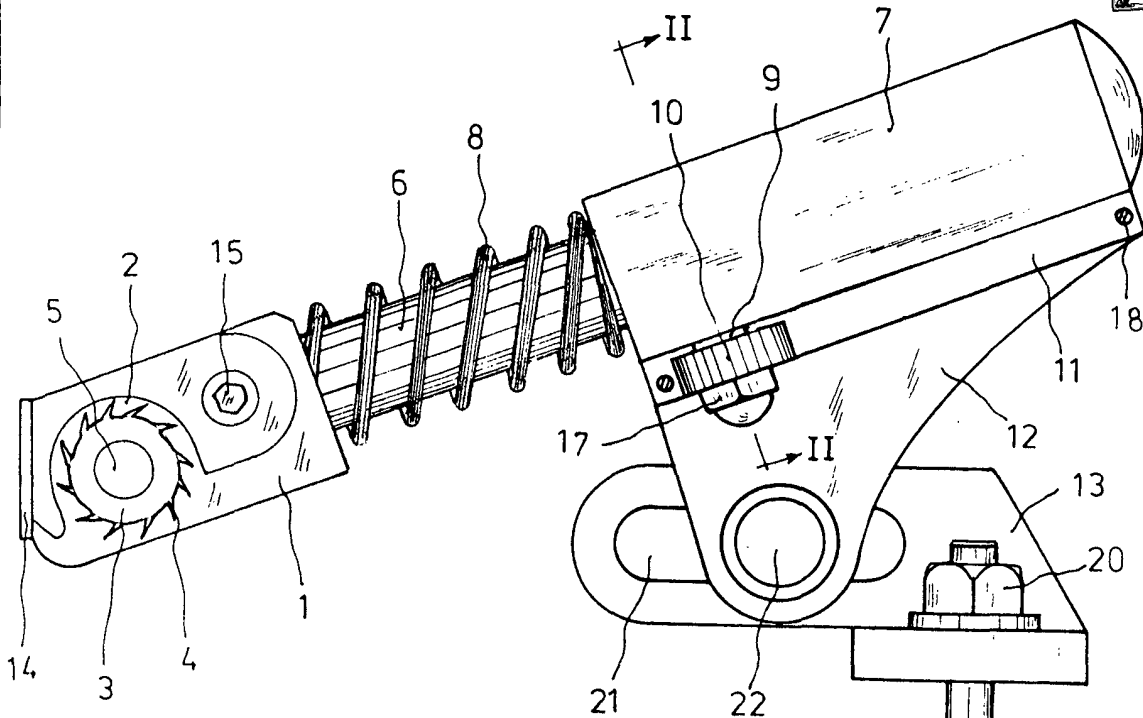


FIG. 2



MADRID, 20 JUL. 1973

P. A. M. CUELL SU/01