

193495

2



Cl. A47J

M O D E L O  
D E  
U T I L I D A D

a favor de ALCHEMIKA, S. A., entidad española, domiciliada en Barcelona, Calle Castillejos, 388, por "ESCURRIDOR PARA CUBIERTOS".

- . -

MEMORIA DESCRIPTIVA

La presente invención se refiere a un escurridor para cubiertos de características muy simples y de extraordinaria utilidad.

- No es necesario insistir en la utilidad y servicio que presta un escurridor de cubiertos en una cocina, pues este dispositivo permite acondicionar los cubiertos durante el secado. No obstante las realizaciones conocidas resultan poco prácticas por su constitución complicada, y presentan dificultades a la hora de realizar su
5. limpieza, ya que presentan rincones de difícil o imposible
- 10.



acceso a los útiles de limpieza usuales.

El escurridor para cubiertos objeto de la invención soluciona los problemas apuntados ofreciendo una constitución tan práctica como simple.

5. El escurridor consta esencialmente de una cubeta dotada de dos caras formando ángulo recto que constituyen el fondo y que a la vez sirven de apoyo, indistintamente, en cuya cubeta ajusta interiormente una pieza formada por tabiques entrecruzados y que determina una pluralidad de casillas para el alojamiento de los cubiertos.
- 10.

La cubeta en cuestión tiene su abertura en un plano que está situado a  $45^{\circ}$  respecto a las caras que forman el fondo.

15. Dos de los lados de la abertura de la cubeta, por lo menos, se prolongan en sendas alas coplanarias respecto a dicha abertura, dotadas de tetones salientes para colgar piezas de vajilla.

20. Los lados de la cubeta están formados por piezas de contorno en forma de triángulo rectángulo, cuyas hipotenusas corresponden a los bordes de la abertura y abarcan las alas coplanarias.

25. Para la mejor comprensión de cuanto queda descrito en la presente memoria, se acompaña un dibujo en el que, tan sólo a título de ejemplo, se representa un caso práctico de realización del objeto de la invención.

En dicho dibujo, la figura 1 es una vista en sección longitudinal de la cubeta, con las casillas separadas; la figura 2 es una vista similar, con las casi-



llas acopladas en el interior de la cubeta; y la figura 3 es una vista en perspectiva del escurridor en posición de uso.

5. El escurridor descrito consta en el dibujo de una cubeta -1-, con el fondo formado por dos caras -2- situadas en forma de ángulo recto, de las cuales se prolongan dos caras -3- paralelas. De éstas parten unas solapas -4- opuestas, dotadas de tetones -5- salientes. Los laterales de la cubeta están cerrados por paredes -6- en
10. forma de triángulo rectángulo, que siguen el contorno de las caras del fondo -2-, y cuyas hipotenusas corresponden a los bordes de la abertura de la cubeta y siguen el perfil de las solapas -4-.

15. En el interior de la cubeta ajusta una pieza formada por tabiques -7- entrecruzados, formando casilleros -8- que albergan a los cubiertos.

20. El escurridor puede colocarse apoyado indistintamente por cualquiera de los catetos de las caras -6- y de las caras -2-, quedando siempre en posición inclinada a  $45^{\circ}$  las paredes -3-, y también las casillas -8-, al ajustar la pieza -7- en el interior de -1-. De este modo el agua que se escurre de los cubiertos va a parar al fondo de la cubeta y no rebosa al exterior.

25. Como complemento los tetones -5- permiten colgar tazas u otros utensilios culinarios.

Para poder efectuar la limpieza cómoda y eficaz del escurridor, basta con separar la pieza -7- de la cubeta -1-, con lo que ambas quedan accesibles a los uten-



silios convencionales de limpieza, sin rincones ocultos.

La cubeta en cuestión podría disponer de eventuales medios de suspensión.

5. Serán independientes del objeto de la invención los materiales empleados en la construcción de las distintas piezas que componen el escurridor, formas y dimensiones de las mismas y cuantos detalles accesorios puedan presentarse, siempre y cuando no afecten a su esencialidad.

- . -

#### N O T A

10. Se reivindica como objeto del presente modelo de utilidad:-
1. Escurridor para cubiertos, caracterizado esencialmente por el hecho de que consta de una cubeta dotada de dos caras en ángulo recto que constituyen el fondo y que a la vez sirven de apoyo, indistintamente, en
15. cuya cubeta ajusta interiormente en posición amovible una pieza formada por tabiques entrecruzados que determina la formación de casilleros para alojamiento de los cubiertos.
20. 2. Escurridor para cubiertos, según la reivindicación anterior, caracterizado por el hecho de la cubeta tiene situada su abertura a  $45^{\circ}$  respecto a las dos caras del fondo.



3. Escurridor para cubiertos, según las reivindicaciones 1 y 2, caracterizado por el hecho de, por lo menos, dos de los lados de la abertura se prolongan en alas coplanarias a la misma, dotadas de tetones salientes para colgar piezas de vajilla u otras.

4. Escurridor para cubiertos, según las reivindicaciones 1 a 3, caracterizado por el hecho de que los lados de la cubeta están formados por piezas en forma de triángulo, cuyos catetos coinciden con el fondo de la cubeta y la hipotenusa con la abertura y las alas coplanarias.

5. Escurridor para cubiertos.

La presente memoria descriptiva consta de cinco hojas foliadas escritas a máquina por una sola cara.

Barcelona, 2 de julio de 1973

ALCHEMICA S. A.  
p.a.

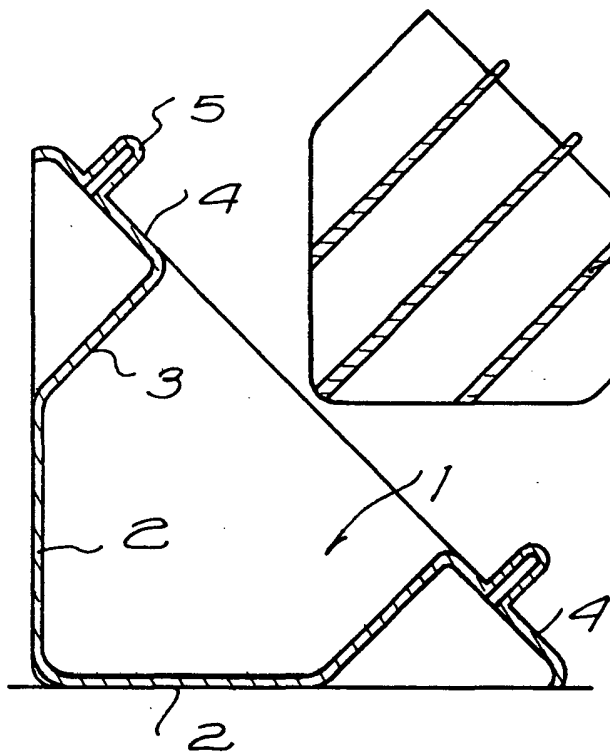


FIG. 1

2

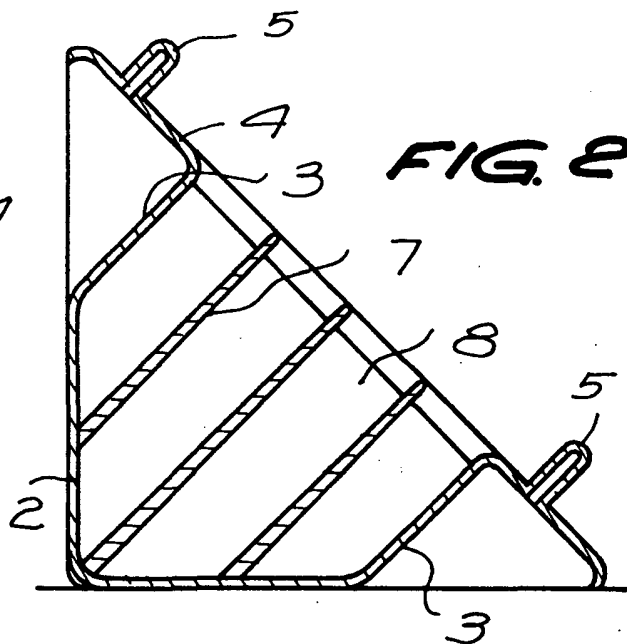


FIG. 2

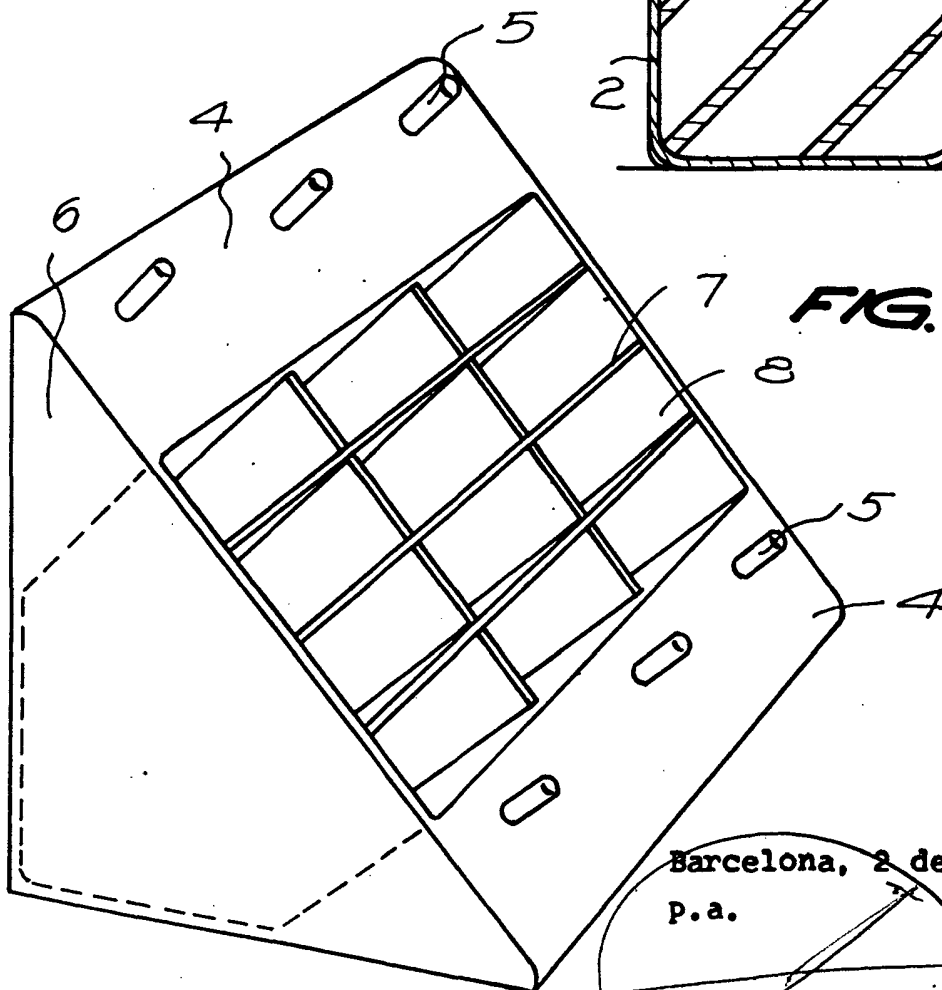


FIG. 3

Barcelona, 2 de julio de 1973  
P.a.