



19 J

193403

PATENTE
DE
INTRODUCCION

193-93

para "UNA MAQUINA BAÑADORA O CUBRIDORA AUTOMATICA DE PEQUEÑA CAPACIDAD", a favor de Don José Contel Aubradó, de nacionalidad española, domiciliado en Barcelona, calle Vallirana, nº 16.

- . -

MEMORIA DESCRIPTIVA.

En el extranjero se fabrica y utiliza con gran éxito una pequeña máquina cubridora o bañadora de chocolate o pastas variadas, muy adecuada para la industria en reducida escala; esta máquina es apropiada para recubrir con chocolate bombones, grajeas y otros productos, dando un gran rendimiento y siendo sumamente fácil su manejo e instalación.

5. Con la presente memoria se trata de proteger para su explotación en España, los detalles constructivos de dicha máquina, que se describen en el curso de su desarrollo.

10. Para facilitar la explicación, se acompaña a la presente memoria una lámina de dibujos, en la que se ha representado un caso de realización que se cita a título de ejemplo.

En el dibujo:

15. la Fig. 1 muestra, en vista en alzado, la máquina objeto de la presente descripción; y



19 J

193493

la Fig. 2 indica la vista en planta de la citada máquina.

Consiste en una plataforma -1-, que es al propio tiempo tina de la pasta de cubrimiento, chocolate u otra, apoyada en columnas -2- y -3- que sirven de pies a la máquina, la cual va equipada en la parte superior de esta plataforma de una rejilla -4-, que forma cinta sin fin por debajo de la tapadera de vuelco -5- y se prolonga mas allá de ella hasta llegar al borde de la plataforma. La zona opuesta de la plataforma va provista de una manga de goma o similar -6-, situada ante la tapa de vuelco, y accionada por rodillos situados en el interior, entre las guías de dicha plataforma.

En la tapa de vuelco se halla dispuesto el ventilador -7- y el termómetro -8-, juntamente con las ventanas de vigilancia -9-.

El cuerpo de la máquina consta de los mecanismos para su accionamiento, entre los que figuran: el dispositivo -10- para el cambio de velocidad de la rejilla, la palanca -11- para el paro de la rejilla, la palanca -12- para tensar la rejilla, la palanca -13- para regular las batiduras en la rejilla, el mando para regular el movimiento del disco alimentador, un pequeño carter de aceite -14- que se llena hasta el nivel indicado en el mismo, una empuñadura de bola -15- para detener la manga o tela de carga y adosado al frente de salida se halla la boca -16- de un ventilador -17-, que elimina partículas pegadas sobre los productos.

La pasta se encuentra en la tina -1-, en la que tiene entrada el agua por -18- y se descarga por -19- al exterior, regulándose la caída de la pasta en el interior mediante un tornillo o similar -20-, manteniendo la temperatura por medio de la resistencia eléctrica -21-.

La rejilla se puede extraer retirando los árboles -22- y todo el sistema es fácilmente controlable utilizando al efecto

193493



los mandos de regulación de aire de ventilación -23- y el de caída de la pasta, lo cual combinado con la velocidad de marcha de la rejilla proporciona productos perfectamente cubiertos, los cuales salen al extremo de la rejilla exterior.

5. La máquina en cuestión es adecuada para recubrir con chocolate u otras pastas, bombones con licor, pastillas, bizcochos grajeas, almendras, confites, etc., sin requerir más que un limitado espacio de instalación y un personal mínimo, puesto que con una o dos personas son suficientes para el máxima rendimiento.

10. Puede regularse la cantidad de cobertura a aplicar sobre los cuerpos a cubrir, por cuya razón se logra además una gran economía en la pasta, aventajando así a las máquinas de instalaciones industriales de mayor tamaño.

15. El peso total de esta máquina no excede de los 290 kgs. por lo que puede ser instalada fácilmente en cualquier lugar.

20. Dentro de su esencialidad, puede la invención realizarse en la práctica en otras formas de ejecución que difiera en detalle de la indicada a título de ejemplo; pudiéndose, pues, utilizar cualquier clase de materiales, por quedar todo comprendido en el espíritu de la invención,

N O T A

Descrito el objeto de la invención, lo que se declara como no practicado ni puesto en ejecución en España, comprende las siguientes reivindicaciones:

25. 1.- Una máquina bañadora o cubridora automática de pequeña capacidad, caracterizada por comprender una plataforma



constituida por una tina de pasta, en cuya parte superior existen las guías correderas para una rejilla transportadora que comienza debajo de una tapa levadiza o tapa de vuelco, y continúa a lo largo de las guías hasta su parte extrema, en movimiento sin fin, estando relacionada esta rejilla con medios salpicadores dispuestos dentro de la tina y con medios vibradores de la misma rejilla, a los fines de variar la posición de los productos hasta su salida hacia el refrigerador.

5.

2.- Una máquina bañadora, caracterizada porque la tapa de vuelco va provista de un ventilador graduable en su intensidad y de un termómetro visible.

10.

3.- Una máquina bañadora, caracterizada por comprender unos manguitos sin fin a la entrada de la rejilla, contruídos en goma o material similar.

15.

4.- Una máquina bañadora, caracterizada por una resistencia eléctrica para calentamiento, medios para el cambio de velocidad, medios para la detención de la rejilla y medios para parar la tela o manguitos de carga y de descarga.

20.

5.- Una máquina bañadora, caracterizada por comprender un insuflador o ventilador a la salida del producto para eliminar adherencias de la superficie del mismo.

25.

6.- Una máquina bañadora, caracterizada porque la tina está sobre dos pies o apoyos, sobresaliendo por ambas cabeceras formando un conjunto de peso máximo de 300 kgs. y acoplable a tunel frigorífico o medio similar, o bien adecuada para funcionar independiente.

7.- Una máquina bañadora, caracterizada por comprender unos medios batidores de la rejilla móvil y mandos para regular estos medios en su actuación.

30.

8.- Una máquina bañadora, caracterizada por comprender

1 934 93 19 J



un elemento para tensionar la tela de descarga y grifos para el vaciado de la tina y para la entrada de agua en la misma.

5. 9.- Una máquina bañadora, caracterizada por su accionamiento eléctrico que afecta a los mecanismos indicados y a las resistencias de calentamiento y motor del ventilador o ventiladores.

10.- Una máquina bañadora o cubridora automática de pequeña capacidad.

10. Según se describe y reivindica en la presente memoria descriptiva, que consta de cinco hojas, foliadas y escritas a máquina por una sola cara, acompañadas de una lámina de dibujos.

Madrid, a 19 de Junio de 1950.-

JOSE CONTEL AUBRADO.

p.a.

JOSÉ ISERN MIRALLES
P. P.



Fig. 1

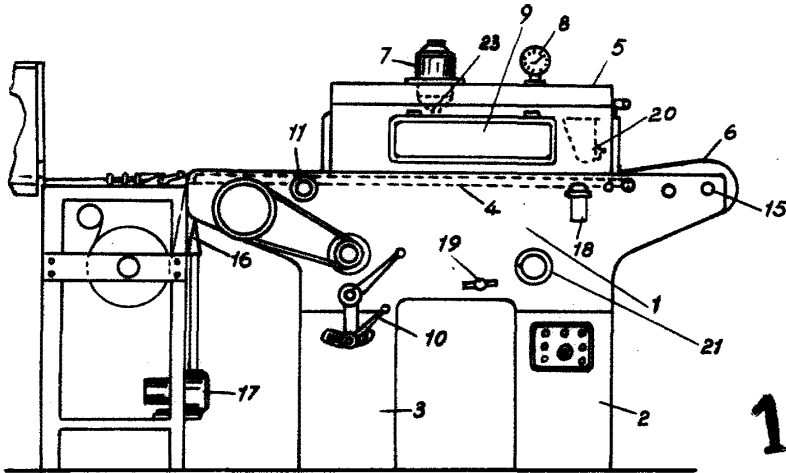
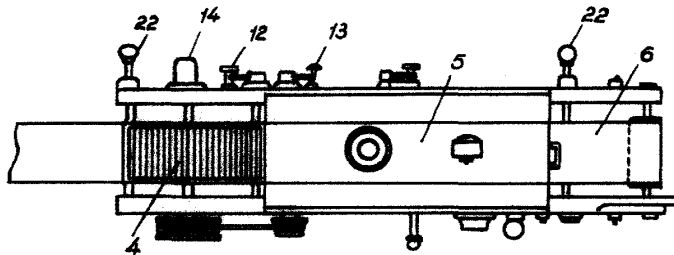


Fig. 2



Madrid, 19 Junio 1950

p.p. Jaime Isern