

20:7:75

0. 10720

193481

- 2 JUL



MODELO DE UTILIDAD

MEMORIA DESCRIPTIVA

sobre :

" ENVASE PARA LICORES Y BEBIDAS "

Solicitante: Don MARIO DE BOET ROBERT,
de nacionalidad española, residente en
BARCELONA, Avda. Infanta Carlota, 114.

20770

193481



La presente solicitud se refiere a un envase para licores y bebidas.

En la actualidad, los licores y bebidas que se consumen en establecimientos públicos y en hogares particulares van envasados casi exclusivamente en botellas y recipientes que contienen cantidades de líquidos para múltiples consumiciones.

En algunos tipos de bebidas tales como licores y destilados es conveniente disponer de la medida de una toma individual normal, especialmente en bares y similares.

El envase para licores y bebidas objeto de la presente solicitud presenta esta ventaja y se caracteriza esencialmente por estar constituido por un estuche provisto de varios alojamientos, cada uno de los cuales está ocupado por una ampolla de vidrio, cerrada al fuego, que contiene una cantidad de bebida correspondiente a una toma individual normal.

En el dibujo adjunto se ilustra, a título de ejemplo no limitativo una forma de realización.

La Fig. 1 es una vista en planta del envase conteniendo una pluralidad de ampollas; y

La Fig. 2 es una sección en alzado, según II-II de la Fig. 1.

El envase para licores y bebidas de que se trata está constituido por un estuche 1 provisto de varios alojamientos 2, cada uno de los cuales está ocupado por una ampolla de vidrio 3, cerrada al fuego, que contiene



una cantidad de bebida correspondiente a una toma individual normal.

Así pues con la utilización de este envase que contiene las citadas ampollas, se elimina la operación de medir más o menos exactamente, la cantidad de líquido que se consume en una toma normal, bastando solamente romper los dos extremos de la ampolla de vidrio para conseguir la medida usual de una toma individual del líquido en cuestión, favoreciendo particularmente la tarea de los camareros en bares y similares.

Otra particularidad especial de las ampollas que constituyen el objeto de la presente solicitud, se basa en que, al estar cerradas al fuego, se garantiza por completo la cantidad de líquido almacenado, así como su origen y completa higiene, ya que desde el momento de su envase hasta que llega al consumidor, que efectúa la apertura mediante la rotura de ambos extremos, no han existido actuaciones intermediarias que pudieran debilitar o adulterar la bebida.

Se hace constar que todo cuanto no altere, cambie o modifique lo esencial del envase para licores y bebidas descrito, puede quedar sometido a variaciones de detalle.

N O T A

El Modelo de Utilidad que se solicita recae sobre las siguientes reivindicaciones:

1ª .- Envase para licores y bebidas, caracterizado porque está constituido por un estuche provisto de varios

20775

195131

2



alojamientos, cada uno de los cuales está ocupado por una ampolla de vidrio, cerrada al fuego, que contiene una cantidad de bebida correspondiente a una toma individual normal.

- 5 2ª.- ENVASE PARA LICORES Y BEBIDAS,
tal y como queda descrito y reivindicado en la presente memoria, que consta de cuatro hojas mecanografiadas por una sola cara y de una lámina de dibujos.

BARCELONA, 2 de Julio de 1.973

MARIO DE BOET ROBERT

P.P.

J. GOMEZ-ACERO Y MODET

p. p. Fdo.: E. Ferregüeta Colón

ESCALA VARIABLE

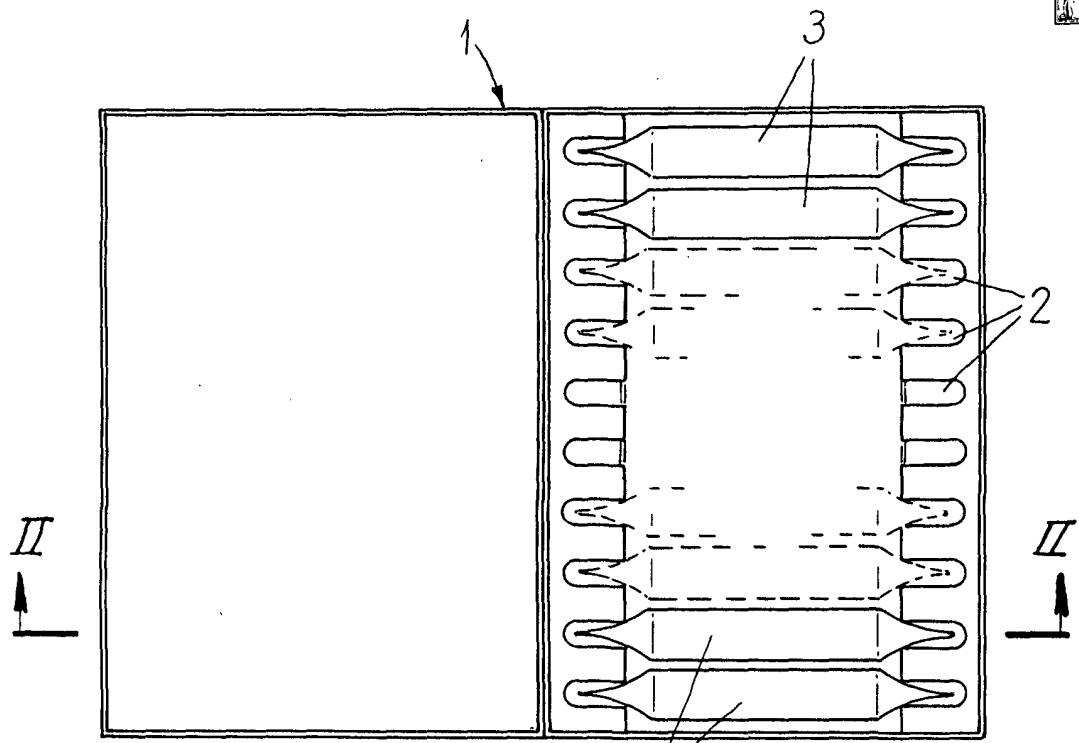
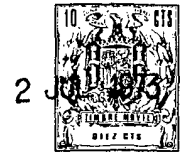


FIG. 1

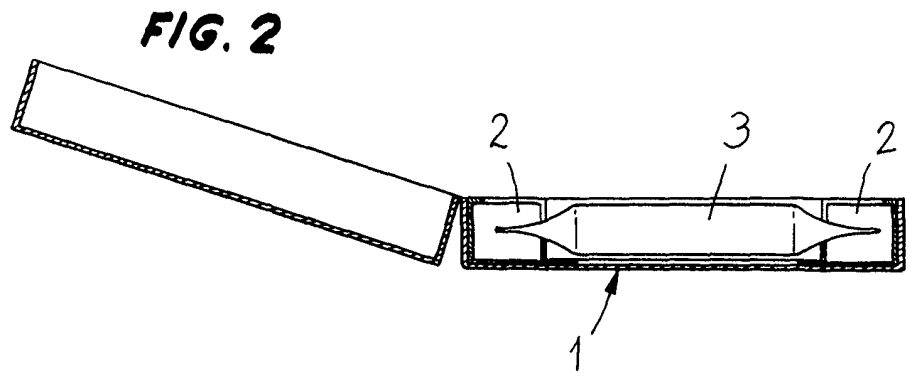


FIG. 2

BARCELONA, 2 de Julio de 1973
MARIO DE BOET ROBERT
P.P.

J. GOMEZ AGUIRO Y MODESTO
C/ Mo. E. Ferrer, 1 de Colón