



193472

M E M O R I A D E S C R I P T I V A
correspondiente a la solicitud de registro de un MODELO
DE UTILIDAD, a favor de la GERENCIA MUNICIPAL DE URBANIS-
MO DE MADRID, entidad sita en la calle del Paraguay num.
11 de esta Capital, y por CARPETA DE LOMO EXTENSIBLE PARA
CONTENER DOCUMENTOS.-

-o-o-o-

Consiste el Modelo de Utilidad cuyo registro se soli-
cita en una carpeta para contener documentos que tiene la
particularidad característica de que debido a su forma y
estructuración, puede contener un numero variable de docu-
5 mentos, en función a que su lomo es extensible a fin de que
la separación entre sus tapas se adapte el grosor del con-
junto de documentos a contener dentro de la misma.

Para la mejor comprensión de lo que vamos a explicar
en cuanto a la forma y funcionabilidad de tal carpeta, ha-
10 remos referencia a la hoja única de dibujos que se acompaña
a la presente Memoria, y a las figuras en la misma inser-
tas, las cuales se presentan a título de ejemplo, no limi-
tativo.

Consta la carpeta de dos tapas (fig 1ª) -A- y -B-
15 de forma rectangular y de dimensiones apropiadas al tamaño
de los documentos a contener, construidas en carton, plás-
tico o cualquier otro material apropiado al fin para el
cual se destinan. Estas dos tapas seran iguales en cuanto
a su tamaño y configuración, si bien diferentes entre si



1973

La tapa -A- lleva cuatro orificios sobre su superficie. Dos de ellos, los señalados con -C- y -D- van situados en el borde que corresponde al lado mayor del rectángulo que conforma aquella tapa y determina el lado externo de la misma. Los orificios -E- y -F- van situados sobre el borde opuesto, o sea el correspondiente al lomo de la carpeta.

Los orificios -C- y -D-, situados sobre un mismo eje, quedan separados entre si por una distancia que corresponde al duplo de la que los separa de los respectivos lados menores, superior e inferior, del rectángulo que forma la tapa. Los otros dos orificios -E- y -F- quedan, cada uno de ellos, sobre el ángulo formado por el lado mayor de contacto con el lomo y con los lados menores, superior e inferior, respectivamente.

Sobre el borde mayor externo y los dos bordes menores superior e inferior, de dicha tapa -A- se sitúan sendas lengüetas o solapas de material flexible, de una anchura menor a la que corresponda al lado sobre el cual va dispuesta, y de una longitud variable y apropiada a su destino, y que llevan sobre su superficie, bien horizontal o verticalmente dispuestas, para que sean paralelas al borde sobre el cual van fijadas las solapas, unas hendiduras equidistantes y en número variable para servir de guía al plegado de aquella lengüeta para ajustarla al contenido de la carpeta y determinar todas ellas el encajamiento de los documentos. Estas solapas están señaladas con -M- en la fig. 1ª de la hoja de dibujos.

La tapa -B- de la carpeta, de igual configuración que la tapa -A- carece de los orificios dispuestos en ésta, y solo tiene la particularidad de que sobre el lado mayor que ha de determinar el lomo de la carpeta, y para formar éste lomo, lleva adherida fijamente una solapa o lengüeta de las mismas

207.78

- 3 - 1934



JUL. 1973

características de las anteriores descritas como situadas sobre la tapa -A-, y con las hendiduras, guías del plegado de la misma, verticalmente dispuestas, o sea paralelas al borde sobre el cual va situada la lengüeta.

55 Tal lengüeta, señalada con -L- en la fig. 1ª, lleva en su lado opuesto al que queda adherido sobre la tapa -B- dos orificios, separados entre si, y sobre un mismo eje, y dispuestos de forma, para que una vez situada dicha lengüeta sobre su línea de adherencia, queden tales orificios coincidentes con los que van dispuestos sobre el borde externo de la tapa -A-.

60 Complementa la disposición estructural de la carpeta y determina la posibilidad funcional de la misma, un cordón elástico -G- que va situado de la siguiente forma: penetra por uno de sus extremos por el orificio C' situado en la parte superior de la lengüeta, y en su borde externo, que señala con -L- determina el lomo de la carpeta. Seguidamente atraviese el orificio -C- de la tapa -A-, pasando a la cara opuesta o exterior de dicha tapa (vease fig 2) para seguir cruzando dicha cara en diagonal e introducirse por el orificio -E-, el que atraviesa saliendo por la cara interior de la tapa para volver a entrar por el orificio -F-, saliendo nuevamente a cara externa, la que cruza nuevamente en diagonal, para penetrar a la interior, por el orificio señalado con -D- y pasar finalmente por el orificio -D' situado en la lengüeta, quedando los extremos respectivos de dicho cordón elástico fijados por cualquier procedimiento para que no se salgan de los orificios en donde han quedado alojados.

75 Este cordón elástico -G- sirve para actuar de tope y fijar la posición de la lengüeta -L- que constituye el lomo de

80



la carpeta, y que es solidaria de la tapa -B-, por cuanto que tirando de ésta, aquella lengüeta -L- se desliza sobre la cara interior de la tapa -A- en que está situada, y venciendo la resistencia de la cinta elástica adopta la posición conveniente para determinar un lomo que corresponda al volumen de los documentos a contener.

Por otra parte dicho cordón elástico, tendrá en su recorrido por la cara interna de la tapa -A- y entre los orificios -F- y -E- la suficiente amplitud para que pueda servir de elemento de sujeción de los documentos contenidos en la carpeta pasando dicho cordón sobre los documentos y sujetándolo en una esquina de aquella tapa.-

En la hoja de dibujos que se acompaña la fig. 2, representa una vista exterior de la tapa -A- con las lengüetas plegadas, y la fig. 3, la misma tapa -A- por su interior con sus lengüetas extendidas.

Descrito el conjunto de la carpeta que ha de ser objeto de las reivindicaciones de esta Memoria, su funcionalidad queda fácilmente comprensible y su utilidad de manifiesto.

Abierta la carpeta, o sea puestas las dos tapas sobre un mismo plano, se separa por tracción la tapa B de la tapa A y con ello la lengüeta -L- unida a aquella tapa B. se desliza sobre la otra tapa para determinar el espacio entre las dos que ha de constituir el lomo de la carpeta en función al grosor de los documentos a contener por la misma. El cordón elástico unido a la lengüeta L, sirve de freno a esta para fijar su posición, y una vez situado los documentos dentro de la carpeta se procede a doblar por sus hendiduras respectivas las restantes lengüetas -M- así como aquella otra -L- que determina el lomo, para determinar el encajamientos de los documentos.

7:78

103472



- 5 -

Dispuestos ya los documentos en su emplazamiento, y do-
bladas que han sido las lengüetas -M- de sujecion, se proceda
a pasar por encima del conjunto la seccion de cordon elastico que
queda entre los orificios -F- y -E- y en la cara interna de la
115 tapa -A- y a engancharlo en unae esquina de dicha tapa por su
parte externa, con lo que quedaran sujetos aquellos documentos
contenidos en la carpeta.

En resumen, reivindica el recurrente por la presente soli-
citud de registro de Modelo de Utilidad, el privilegio exclusivo
120 de fabricacion, explotacion y venta en España del objeto del mismo
y por el plazo de veinte años que determina el vigente Estatuto
de la Propiedad Industrial, objeto que queda esencialmente ca-
racterizado por las siguientes

N O T A S.- REIVINDICACIONES

125 PRIMERA.- Carpeta de lomo extensible para contener documentos,
construida en cualquier material apropiado al fin para el cual
se destina y que está constituida por dos tapas de forma rectan-
gular y de dimensiones iguales que solo estan unidas entre si por
una lengüeta de material susceptible de doblarse, que sirve para
130 determinar el lomo de dicha carpeta, y que a tal efecto lleva una
sucesion de hendiduras, paralelas y equidistantes, en su superfi-
cie que sirven de guia para efectuar aquel dobles y a la altura
conveniente para contener el volumen de documentos que han de in-
sertarse dentro de la carpeta.

135 SEGUNDA.- Carpeta de lomo extensible para contener documentos,
segun la anterior reivindicacion y asi mismo caracterizada por
la circunstancia de que la union de la lengüeta a las tapas de las
carpetas se efectua en funcion de que uno de los bordes de aquélla
paralelo a las hendiduras dichas, se adhiere fijamente al bordo

73778

193472



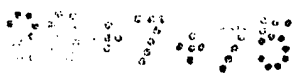
- 6 -

extremo es solidario de la otra tapa en función a un cordón elástico que ha de insertarse tanto sobre el borde de dicha lengüeta como sobre la superficie de dicha tapa y en la forma que ha de ser objeto de las siguientes reivindicaciones.

145 TERCERA.- Carpeta de lomo extensible para contener documentos, según las anteriores reivindicaciones, y así mismo caracterizada por la circunstancia de que la tapa sobre la cual ha de insertarse el cordón elástico objeto de la anterior reivindicación, ha de llevar en su superficie cuatro orificios, dos de ellos y sobre
150 un eje, en el lado opuesto al que ha de tener contacto con el lomo a determina por la lengüeta, y situado de forma que la distancia entre ellos sea igual al duplo de la que los separa de los bordes, superior e inferior, de la tapa, y los otros dos van situados en el lado opuesto y sobre los ángulos determinados por tal lado y sus adyacentes superior e inferior.
155

CUARTA.- Carpeta de lomo extensible, para contener documentos, según las anteriores reivindicaciones y asimismo caracterizada por la circunstancia de que el borde libre de la lengüeta unida fijamente sobre una de las tapas y que sirve para determinar el
160 lomo de la carpeta, para ser unido a la otra tapa, ha de llevar dos orificios dispuestos en idéntica posición y coincidencia con los otros dos orificios previstos en el borde externo de la tapa a la que ha de unirse aquella lengüeta, a fin de insertar en ellos los extremos del cordón al que se hacen mención en la reivindicación segunda precedente.
165

QUINTA.- Carpeta de lomo extensible, para contener documentos, según las reivindicaciones anterior, y asimismo caracterizada por la circunstancia de que el cordón elástico que relaciona la lengüeta determinante del lomo de la carpeta con la tapa que no está
170 unida fijamente con ella, penetra por uno de sus extremos a través de uno de los orificios dispuestos en el borde libre de la



4 6 7 1



posicion esta dispuesto debajo de él en la tapa, y saliendo a tra-
 ves de él a la otra cara de aquella tapa sigue en diagonal sobre
 175 la misma para penetrar por el orificio situado en el angulo opues-
 to, y atravesando por él la tapa, sigue por sucara interna para
 penetrar en el orificio que sobre el mismo eje está dispuesto
 en el extremo y angulo opuesto, si bien dejando entre ambos ori-
 ficios una seccion amplia de dicho cordon, y pasando por aquel
 180 orificio a la cara externa de la tapa, vuelve a cruzar esta en
 sentido diagonal para introducirse por el orificio que ha queda-
 do libre, pasando a la cara interna y penetrando finalmente en
 el orificio que ha quedado libre en el borde de la lengüeta. Los
 dos extremos del cordon elástico quedan de modo que no puedan sa-
 185 lirre de los orificios en donde quedan alojados.

SEXTA.- Carpeta de lomo extensible, para contener documentos,
 asimismo esencialmente caracterizado por la circunstancia de que
 por el dispositivo de situacion del cordon elastico sobre la taa-
 pa en la que va inserto, la anchura a dar al lomo, y consiguien-
 190 temente a la lengüeta se determina por simple traccion de la tapa
 a la que va adherida fijamente aquella lengüeta, la que arrastra
 a este y a los dos extremos del cordon elástico hasta dejar el es-
 pacio conveniente que ha de constituir el lomo de la carpeta y
 en relacion con el volumen de documentos a contener, sirviendo
 195 aquel cordon elastico para fijar y hacer de tope a la lengüeta
 en su recorrido y una vez que haya sido plegada a la altura con-
 veniente para formar aquel lomo., quedando el resto de dicha len-
 güeta como solapara para cubrir por su cara superior los documen-
 tos que se contengan en la carpeta.-

200 SEPTIMA.- Carpeta de lomo extensible para contener documentos,
 segun las anteriores reivindicaciones y asimismo caracterizada por
 la circunstancia de que sobre la tapa en que va dispuesto el cor-
 don elástico, en su cara interna y sobre los tres lados no coñ-

1954 / 2 19 JUL



- 8 -

205 cipientes con el que toma contacto con el lomo, van dispuestas
serdas bolapas , con igual disposicion de hendiduras que lleva
la lengüeta determinante del lomo de la carpeta, para que puedan
ser dispuestas a altura conveniente y por plegado sobre tales
hendiduras sobre los documentos a contener en dicha carpeta.
NOVENA .- CARPETA DE LOMO EXTENSIBLE PARA CONTENER DOCUMENTOS.

210 Todo tal y conforme se especifica en la anterior Memoria
que consta de ocho hojas mecanografiadas por una sola cara y se
representa, a titulo de ejemplo y no limitativo, en la hoja unica
de dibujos que se acompaña.-

Madrid, a 19 de julio de 1973.

10
19 JUL 1973
0112 015

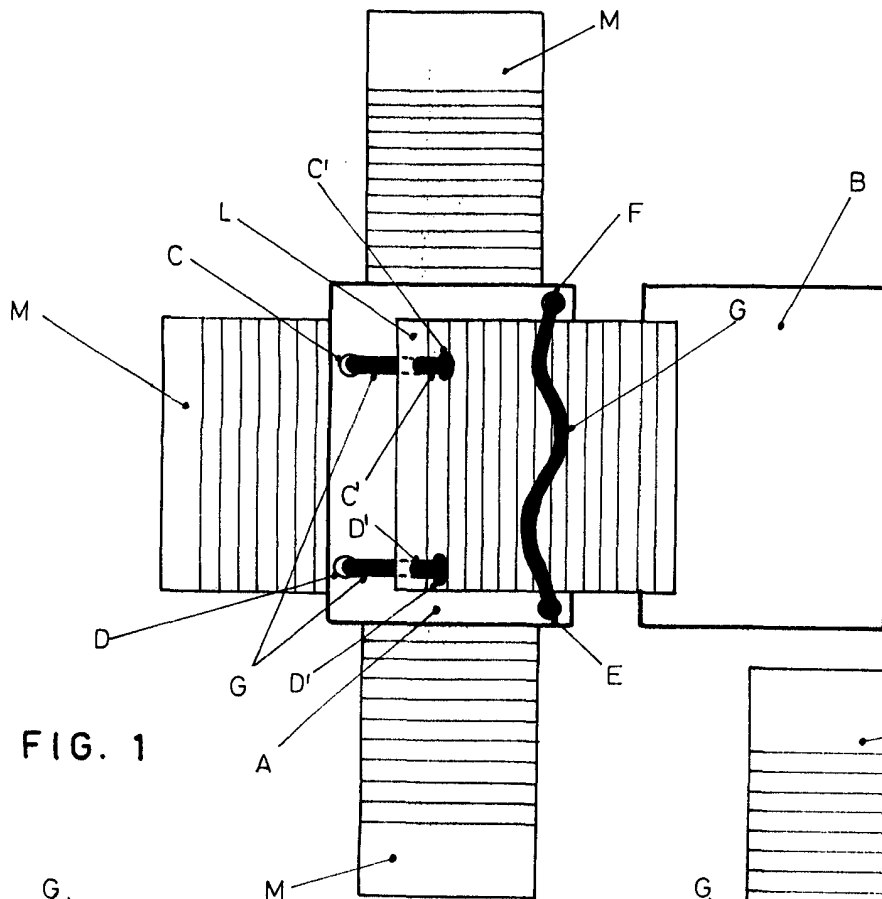


FIG. 1

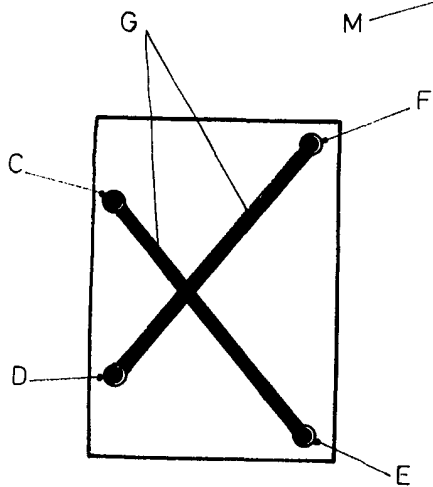


FIG. 2

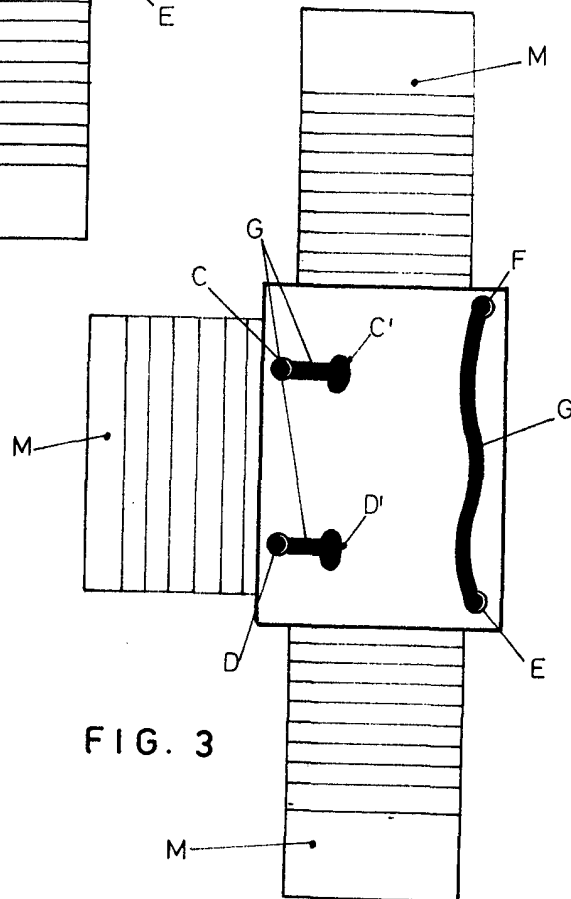


FIG. 3

Madrid, 19 de Julio de 1.973

F.A.

[Handwritten signature]