



MEMORIA DESCRIPTIVA

— MODELO DE UTILIDAD.

Int. Cl. ^a : B65D

DURACION: VEINTE AÑOS

OBJETO: "RECIPIENTE REALIZADO CON TIRAS DE DIVERSOS MATERIALES".

— PRIORIDAD : País de origen : Portugal.

Fecha depósito : 19 de Julio de 1.972.

Número : 5.956.

Solicitante: Don Dino DUARTE Estrada.

Residencia: Moinhos, Carvide (Leiria, Portugal),

Nacionalidad: portuguesa.



793469

La presente descripción se refiere, como su enunciado indica a un recipiente realizado con tiras de madera u otros materiales, cuyo ancho y número pueden variar según las dimensiones que se quieran dar al recipiente.

5 A continuación se hará una descripción completa del aludido Modelo con referencia a los dibujos que se acompañan, en los cuales se representa, a simple título de ejemplo, no limitativo, una forma preferente de realización susceptible de todas aquellas modificaciones de detalle que no alteren fundamentalmente sus características esenciales.

10

En dichos dibujos:

La figura 1, representa una vista en perspectiva de un recipiente realizado con dos tiras solamente.

La figura 2, es una vista en perspectiva de un recipiente análogo al de la figura 1, pero realizado con seis tiras.

15

Según queda representado, las características de novedad y utilidad del presente Modelo consisten en el hecho de rematarse los extremos de las tiras entrelazadas (1) del recipiente con dos tiras (2 y 3), de anchura adecuada, que se colocan una a cada lado de los mencionados extremos, fijándose entre sí, y por tanto a los extremos mencionados, mediante grapas (4) de cobre corrientes, convenientemente distribuidas, pudiendo variar el número total de tiras utilizadas en la realización del recipiente según la anchura de dichas tiras y las dimensiones que hay que dar al recipiente, desde dos tiras solamente -véase la figura 1-, hasta un número cualquiera - véase la figura-.

20

25

La forma, dimensiones y materiales podrán ser variables como se indica, y en general cuanto sea accesorio o secundario, siempre que no altere, cambie o modifique la esencialidad del objeto que se describe.

30



793460

Los términos en que queda redactada esta Memoria son ciertos y fiel reflejo del objeto descrito, debiéndose tomar con carácter amplio y nunca en forma limitativa.

N O T A :

35 El MODELO DE UTILIDAD que se solicita, deberá recaer, precisamente, sobre las particularidades características de las siguientes reivindicaciones:

40 1). Recipiente realizado con tiras de diversos materiales, cuya novedad y utilidad están constituidas por el hecho de realizarse el remate de los extremos de las tiras entrelazadas del recipiente mediante dos tiras de anchura adecuada, que se aplican una a cada lado de los extremos de las tiras, fijándose entre sí, y por tanto a dichos extremos, mediante grapas de cobre corriente, convenientemente distribuidas y poder ser
45 variable el número de las tiras utilizadas en la realización del recipiente según la anchura de dichas tiras y las dimensiones que se quieran dar al mismo, desde dos solamente hasta un número cualquiera.

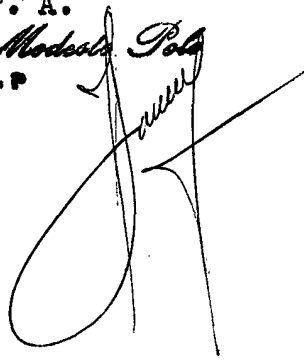
50 2). "RECIPIENTE REALIZADO CON TIRAS DE DIVERSOS MATERIALES".

Todo ello según queda expuesto en la presente Memoria, que consta de tres hojas foliadas y mecanografiadas por una sola cara, y una hoja de dibujos que con la misma se acompaña.

MADRID, 19 JUL. 1973

P. A.

Modesta Polo
P. P.



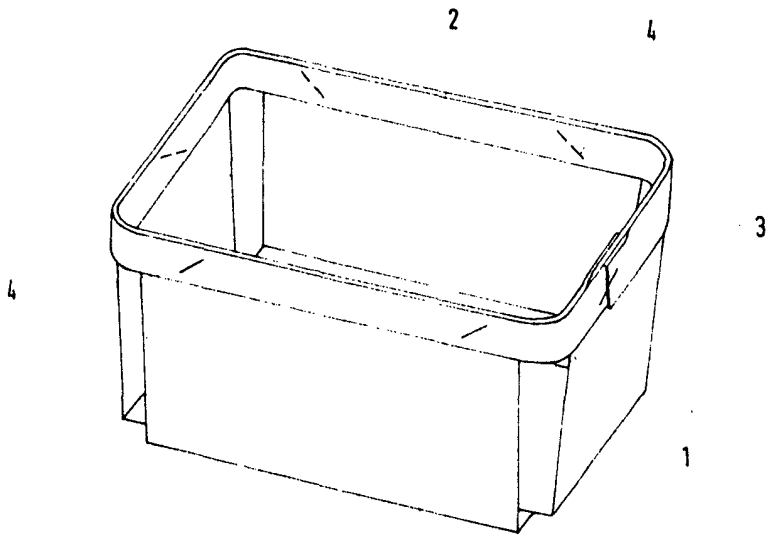


FIG. 1

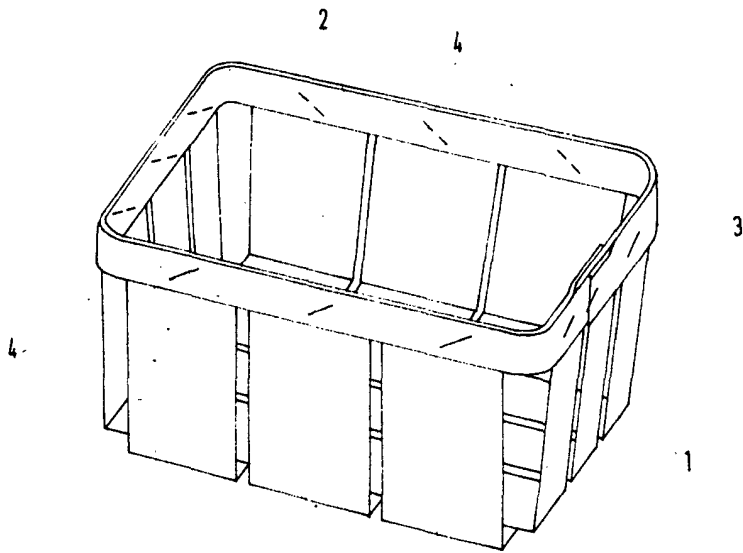


FIG. 2

Madrid 19 JUL. 1973

Manuel Polo
P. P.

ESCALA VARIABLE