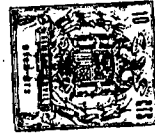


193466



MODELO DE UTILIDAD

=====

Ref: Orden nº 9/6/73

193466

## *Memoria Descriptiva*

*sobre:*

APARATO PARA LA SIEMBRA DE SEMILLAS Y GRANOS EN TERRENOS RECUBIERTOS  
DE PLASTICOS.

=====

*Solicitante:* D. Julio Pistono Raschieri, de nacionalidad española, residen  
te en: La Palma -CARTAGENA- (Murcia)

=====

El presente Modelo de Utilidad tiene por ob-  
jeto un aparato para la siembra de semillas y granos en terre  
nos recubiertos de plásticos.

Hasta ahora para realizar la siembra en te-  
rrenos recubiertos de plásticos, se hacía necesario el empleo

5.



se que el aparato se constituye de un depósito o tanqueta 1 para reserva de grano en cuya parte inferior se dispone una base 2, provista en una zona de orificio de salida 3, que está cubierto por un plano inclinado 4, para evitar su caída directa del grano a través del orificio de salida 3, al cual tiene acceso por mediación del alimentador 5 que está provisto de una serie de aletas radiales 6 entre las cuales se arrastra el grano hasta el orificio 3. El alimentador 5 se maneja manualmente desde el exterior mediante el mando 7 que también está provisto del mismo número de aletas radiales 8 que el alimentador de forma que cada vez que pasa una aleta 8 del mando 7 sobre el resorte 9 se suministra al orificio 3 los granos que se encuentran en uno de los compartimentos que forman las aletas 6 del alimentador 5. Por la parte inferior de la base 2 el aparato presenta un alargamiento tubular 10 terminado en punta 11, saliendo las simientes por una abertura lateral 12, facilitando la salida el giro de una aleta 13. Como puede apreciarse en los dibujos el aparato está provisto en su parte superior de dos salientes 14 diametralmente opuestos para facilitar su manejo. El tubo 10 está provisto de un disco regulable limitador de profundidad 15.

- N O T A -

Descrita suficientemente la naturaleza del invento, así como la manera de realizarlo en práctica, debe hacerse constar que las disposiciones anteriormente indicadas son susceptibles de modificaciones de detalle en cuanto no alteren su principio fundamental, siendo lo que constituye la esencia del referido invento y por lo que se solicita Modelo de Utilidad, por 20 años en España, sobre: APARATO PARA LA SIEMBRA DE SEMILLAS Y GRANOS EN TERRENOS RECUBIERTOS DE PLASTICO; caracterizándose por lo siguiente:

1ª.- Aparato para la siembra de semillas y granos en terrenos recubiertos de plástico, caracterizado porque se



de dos personas, lo cual la hacia considerablemente cara.

Mediante el aparato objeto de la presente inven  
ción se logra que el trabajo sea realizado por una sola persona, con  
mayor rapidez y asegurándose una siembra perfecta.

5. El empleo de este aparato resulta sumamente  
sencillo y cómodo en relación a su reducido peso. Perfora facilmente  
el plástico de un solo golpe, efectuando al mismo tiempo la penetra-  
ción en la tierra. Se regula con exactitud la profundidad de la siem-  
bra. Se controla perfectamente el número de granos a enterrar, sin pe-  
10. ligro alguno de rotura de éstos.

El aparato se constituye esencialmente de un  
depósito o tanqueta para reserva de granos, cuya parte inferior en  
forma de tolva está provista de una base que en una zona presenta ori-  
ficios de salida, disponiéndose sobre ésta base unas aletas alimenta-  
15. doras accionables desde el exterior y un plano inclinado que evita  
la caída del grano directamente sobre los orificios de salida. Por  
la parte inferior de la citada base el aparato presenta un alargamien  
to tubular terminado en punta para facilitar la salida de las simien-  
tes, las cuales salen por una abertura lateral, facilitando la sali-  
20. da una aleta que a tal fin presenta.

Para una mejor comprensión de la presente in-  
vención, se hace a continuación una descripción detallada con referen-  
cia a los diseños adjuntos, en los cuales:

25. La figura 1 representa una sección longitudi-  
nal del aparato según la presente invención.

La figura 2 representa una vista en planta de  
la figura 1.

Las figuras 3, 4, 5 y 6 representan secciones  
transversales del aparato a diferentes alturas.

30. Con referencia a los dibujos, puede apreciar-



5. constituye de un depósito provisto de asas, destinado a la reserva de granos, cuya parte inferior en forma de tolva está cerrada por una base que presenta una zona provista de orificio de salida, disponien-  
do sobre dicha base unas aletas alimentadoras accionables desde el ex-  
terior y un plano inclinado que evita la caída directa del grano so-  
bre lo orificio de salida, prolongándose el aparato por la parte inferior de la citada base según un alargamiento tubular terminado en punta para facilitar el clavado, el cual se limita mediante un disco limitador de profundidad, saliendo el grano por una abertura lateral a la que es impulsado por un plano inclinado, facilitando la salida una aleta longitudinal, que a tal fin presenta adyacente a dicha abertu-  
10. tura.

15. 2ª.- Aparato para la siembra de semillas y granos en terrenos recubiertos de plásticos, tal y como queda sustan-  
cialmente descrito en la presente memoria e ilustrado en los dibujos adjuntos.

Esta memoria consta de 4 hojas escritas a máquina por una sola cara.

Madrid, - 4 ENE. 1974

JULIO PISTONO RASCHIERI

J. GOMEZ ACEBO Y MODELO

P. P. Firmado: L. Gaeta Fernández

FUOCAL  
VARIABILE

FIG. 6.

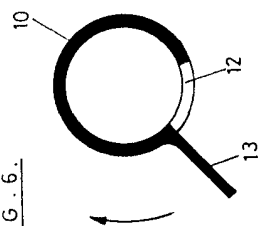


FIG. 1.

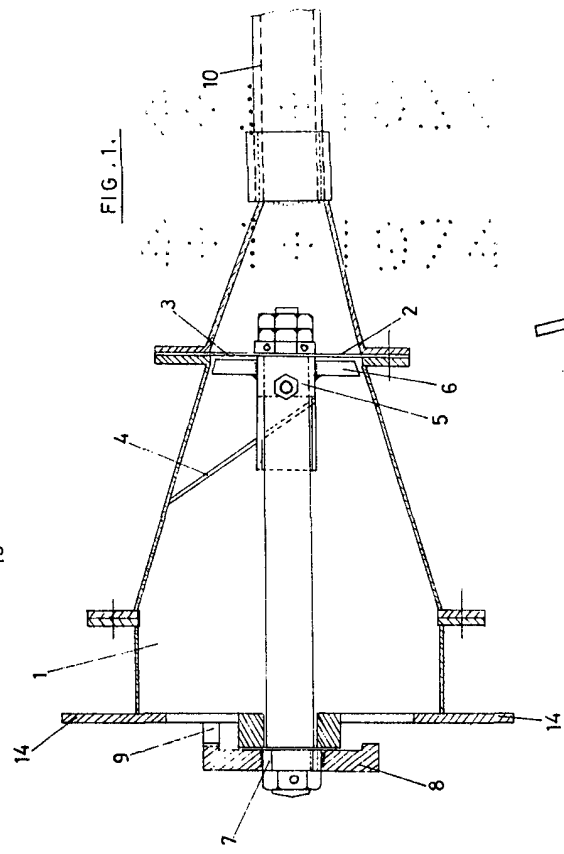


FIG. 5.

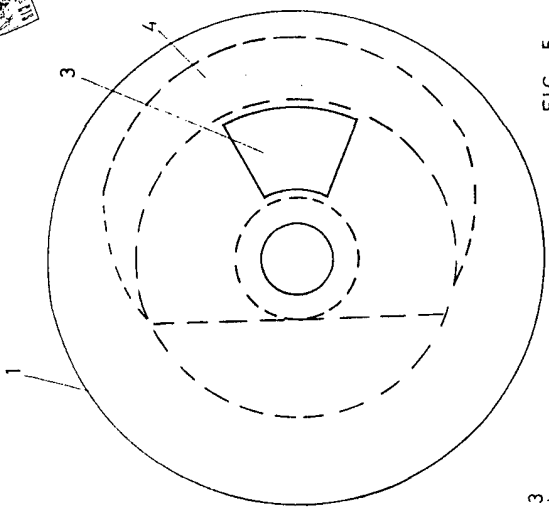


FIG. 2.

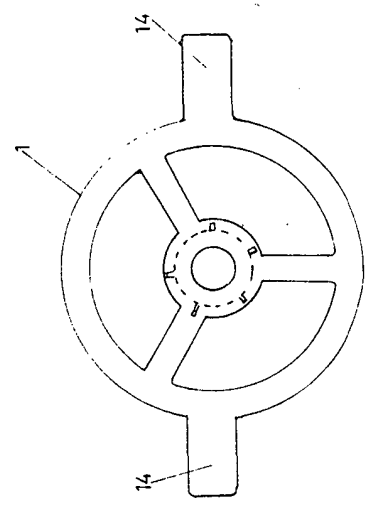


FIG. 3.

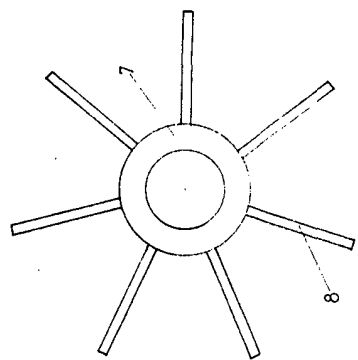
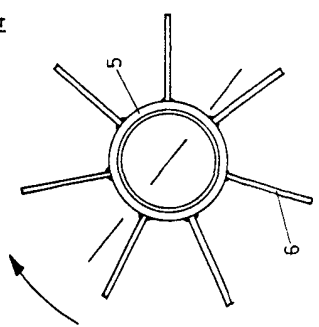


FIG. 4.



escala variable

INGEGNERE  
C. RASCHIERI  
Via S. Pietro 10  
10121 TORINO  
Tel. 011/241111