



193462

MEMORIA DESCRIPTIVA

que se acompaña a una solicitud de PATENTE DE INVENCION, por veinte años para España y Posesiones, por: "UN SISTEMA DE ARTICULACION EN LA TINGLA O PALO DE SOMBRILLAS DE MANO PARA PLAYA Y CAMPO", a favor de D.Rafael Marín Gracia, de nacionalidad española y residente en ZARAGOZA, Cuatro de Agosto 7 y 9 (Pasaje).-

El invento cuyo registro se solicita por la presente patente, tiene por objeto un sistema de articulación en la tingla o palo de las sombrillas de mano que permite llevar en cualquier posición o ángulo la sombrilla abierta para su mejor orientación contra el sol.

5

Como se comprende por lo expuesto, la finalidad del sistema de articulación aludido es la de hacer adaptables las sombrillas portátiles o de mano, de tamaño normal, a los usos para playa y campo, permitiendo en el caso que se desee fijarlas en el suelo de manera que la tela o sombrilla propiamente dicha, una vez abierta, varíe su in

10

193462

17 JUL



clinación con respecto al puño o base del palo.

A título ilustrativo se acompañan a la presente memoria dos hojas de plano cuyos dibujos representan el invento de la siguiente manera:

15

La fig. 1ª, representa en corte, vertical, proyección o corte horizontal y alzado, la nuez o pieza a la que se sujetan las varillas.

20

La fig. 2ª, muestra en análogas tres representaciones el culán o resbaladera que sirve para la sujección de las varillas por el tenedor.

Las figs. 3ª y 4ª, ofrecen en dos posiciones, frente y uno de los costados, el alzado de la tingla o palo.

25

Las figs. 5ª y 6ª, ilustran la pieza de este sistema de articulación en sección longitudinal y transversal.

La fig. 7ª, representa el sector de la tingla en que va el culán tal como queda para la posición rígida de aquella.

30

La fig. 8ª, muestra el mismo sector de tingla de la anterior cuando se dobla para adoptar la posición que se desee.

35

Finalmente, las figs. 9ª, 10ª, 11ª y 12ª ofrecen diferentes posiciones que puede adoptar la sombrilla según el grado de inclinación que toma por la pieza articulada.

Las mencionadas figuras muestran como hemos dicho un completo detalle de las características del invento cuya descripción es como sigue:

40

Como fácilmente se aprecia, el sistema radica esencialmente en el juego o funcionamiento combinado del culán o resbaladera (b) sobre la porción o sector de tingla en que está la articulación que suficientemente ilustran las



193462

figuras todas de los planos.

45

En efecto -figuras 2ª, 7ª y 8ª el culán o resbaladera b es la pieza comunmente conocida que sirve para la sujección de las varillas k por el tenedor y cuya pieza se desliza, subiendo o bajando, por el palo o tingla haciendo pasar la sombrilla de la posición cerrada a la

50

abierta. Por otra parte, el dispositivo de articulación a que propiamente se refiere esta patente, se halla representado en las figuras 3ª, 4ª, 5ª y 6ª, 7ª y 8ª. En las dos primeras (figs. 3ª y 4ª), vemos la pieza articulada e con sus pasadores h, el clavo tope c de retenida del culán d en su máxima posición ascendente o de apertura de la sombrilla, y, finalmente el muelle i donde descansa por su parte inferior el culán, cuando la sombrilla esté abierta en la posición rígida del palo o tingla. En las

55

60

65

figs. 5ª y 6ª apreciamos que la tingla o palo tienen en realidad dos partes, es decir, que está cortada horizontalmente solo unidas por la articulación que venimos refiriéndonos constituida por la lengüeta f, que merced a la ranura g es la que permite dar a la sombrilla todas las posiciones deseadas como expresan las figuras 9ª, 10ª, 11ª y 12ª.

70

75

El sencillo y práctico funcionamiento de este sistema de articulación lo representan suficientemente las figuras 7ª y 8ª. En posición rígida o normal del palo, el culán b cubre los sectores (e-e') de la tingla d precisamente por donde está la articulación, apoyado dicho culán en el muelle i. Para doblar inclinando convenientemente la tingla, no hay sino que subir el culán b hasta que tropiece en el clavo tope de retenida c y deje libre por tanto la parte de unión o ensamblaje de las porciones (e-e')

193462

17



de la tingla; girando la lengüeta f por el pasador h, damos a la sombrilla la inclinación deseada.

De lo consignado se desprende la innovación realmente práctica del sistema de articulación que nos ocupa.

80 Las sombrillas de mano o portables, de palo o tingla rígido, requieren tenerlas constantemente en la mano para dar con ésta la orientación conveniente a la sombrilla contra el Sol. En posiciones de descanso o reposo, en campo y playa, es molesto tener la sombrilla en la mano, y

85 si se fija en el suelo, solo protegerá del sol cuando se halle en su cénit, es decir, a las doce horas, al mediodía. Mediante el sistema de articulación descrito, sin forzar la posición de la mano, durante la marcha, o fijando la sombrilla por la empuñadura en el suelo durante

90 el descanso en playa y campo, se dota a la sombrilla-tela de la inclinación precisa para que proteja efectiva y eficazmente del sol.

95 NOTA.- Descrito suficientemente cuanto precede, solo resta consignar que lo que se declara como de propia y nueva invención, es lo esencialmente contenido en las siguientes

REIVINDICACIONES

1.- Sistema de articulación en la tingla o palo de sombrillas de mano, que permite dar la inclinación conveniente a la sombrilla-tela respecto de la empuñadura o base del palo, caracterizado por el juego del culán o resbaladera que sirve para la sujeción de las varillas por el tenedor, cuyo culán, cubra para posiciones rígidas, o

100 . deje libre, para posiciones de inclinación, el sector articulado de las dos partes en que, conforme a este sistema,

105 se divide el palo o tingla de la sombrilla.

2.- Sistema de articulación conforme a la anterior,

193462



110

caracterizado esencialmente, porque la rama o porción superior del palo tiene sujeta por pasador adecuado, por su extremo de unión o articulación, a la rama o porción inferior, una lengüeta o apéndice que se introduce en correspondiente ranura de esta dicha porción o rama inferior del palo, a la que queda sujeto en forma articulada por otro pasador, siendo el perfil de dicha lengüeta aguzado en curva por la parte opuesta a la ranura, para su mejor juego y apoyo al tomar contacto, cuando se doble el palo por la articulación.

115

120

3.- Sistema de articulación en la tingla o palo de sombrillas de mano conforme a la reivindicación precedente, caracterizado por la ranura para salida de la lengüeta al doblar por tal articulación el palo, está practicada a la suficiente distancia del muelle que retiene por su parte inferior el culán cuando se abre la sombrilla de tal manera que, apoyando en éste, cubra por completo dicha articulación para la posición rígida del palo, y, en cambio, ascendiendo el culán hasta rebasar la línea de articulación de las dos ramas o porciones del palo, deje libre la articulación apoyando luego dicho culán en su parte inferior, cuando se haya dado a la sombrilla la inclinación deseada, por su propia inercia, en la parte inferior o del palo inmediata a la articulación.

125

130

4.- "UN SISTEMA DE ARTICULACION EN LA TINGLA O PALO DE SOMBRILLAS DE MANO PARA PLAYA Y CAMPO".

Todo según queda descrito en la presente memoria que consta de cinco hojas foliadas y mecanografiadas por una sola cara con ciento treintay tres líneas y dibujos que se acompañan.

Madrid, 17 de Junio de 1.950

P.A.

Chavez
EL AGENTE OFICIAL.

193462



Fig. N° 1

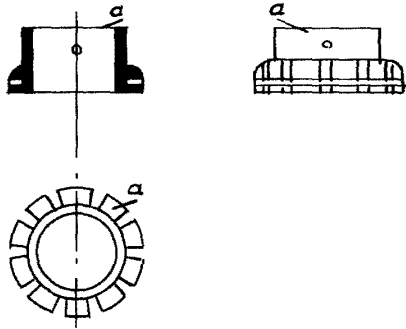
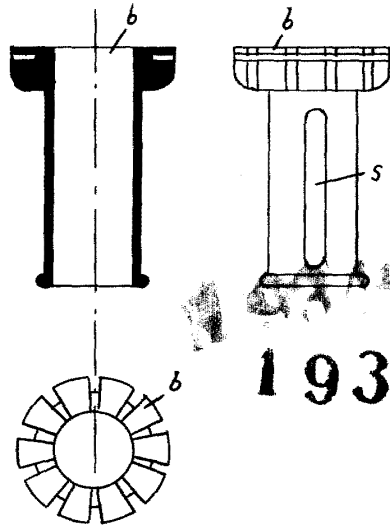


Fig. N° 2



17

193462

Fig. N° 3

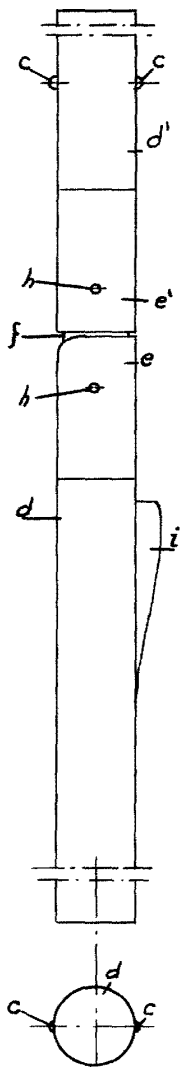


Fig. N° 4

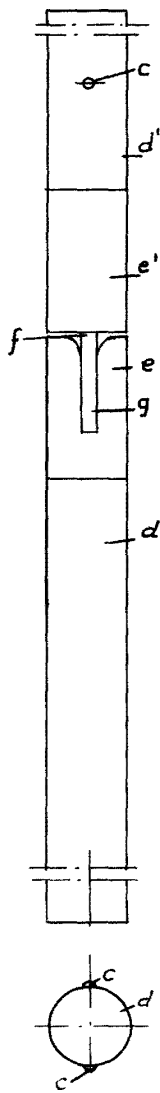


Fig. N° 5

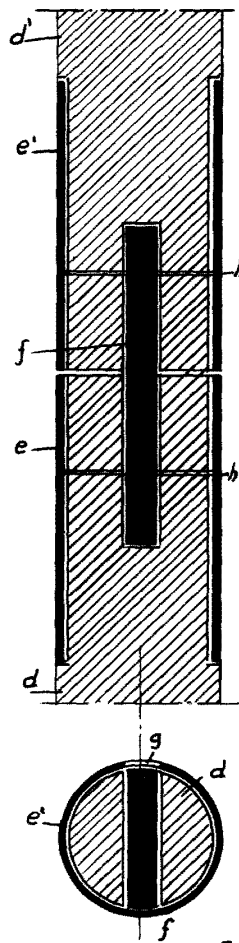
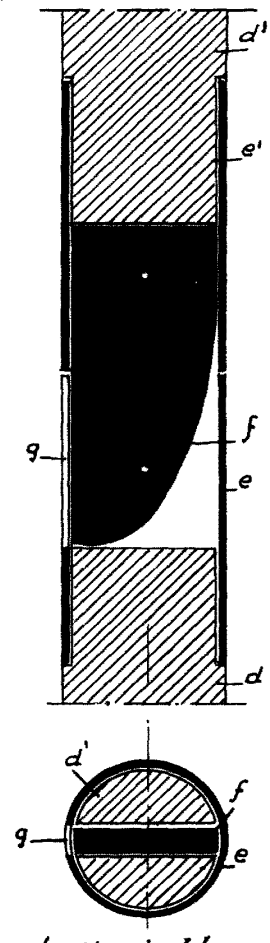


Fig. N° 6



Escala Variable

Madrid 17 Junio 1950.

193462

17



193462

Fig. nº 7

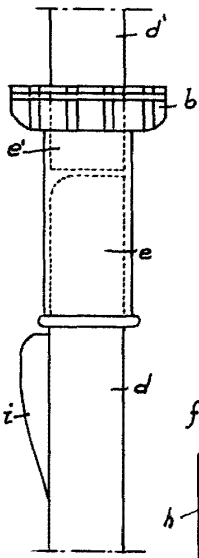


Fig. nº 9

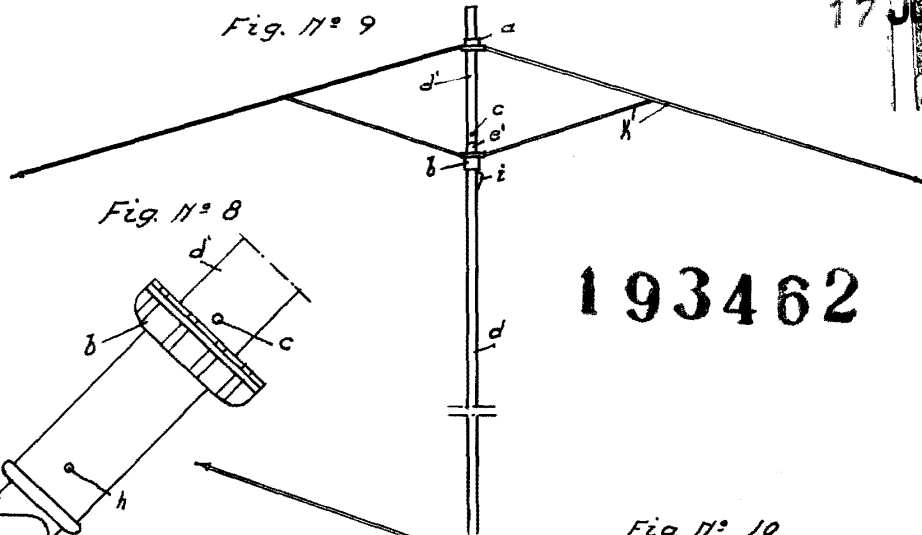


Fig. nº 8

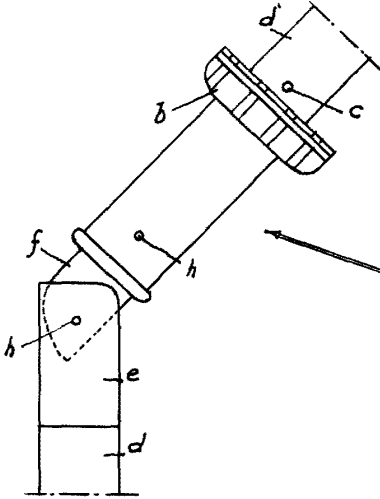


Fig. nº 10

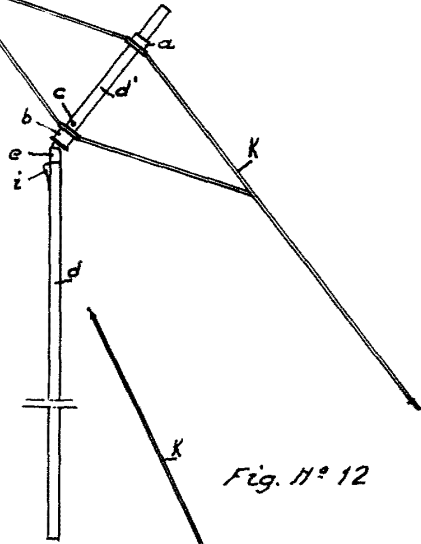


Fig. nº 11

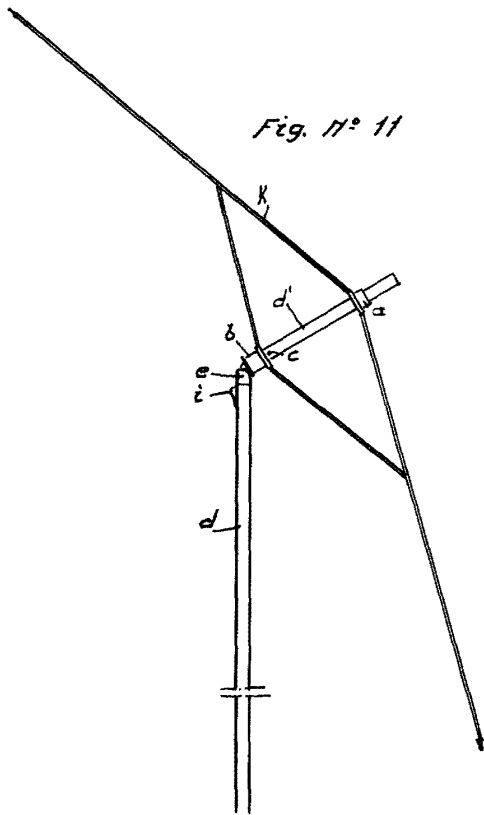
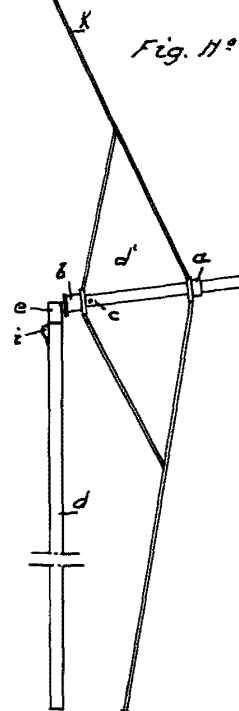


Fig. nº 12



Escala Variable

Madrid Junio 1950