

28-7-78

193449



MODELO DE UTILIDAD

por 20 años

A favor de JANE, S.A., sociedad mercantil española,
domiciliada en BARCELONA, Cartagena, 203. - - - - -

Por: "REPOSAPIES PERFECCIONADO". - - - - -

MEMORIA DESCRIPTIVA

Se refiere el presente modelo de utilidad a
un reposapiés perfeccionado, del tipo que se aplica
a cochecitos, sillas infantiles, etc, que aporta sen-
5 sibles mejoras sobre los convencionales.

En esencia, amén de su simplificada estructura,
aporta la ventaja de que puede graduarse a distintas
alturas con respecto al objeto de colocación del mismo.

Para ello, dicho reposapiés está constituido
10 por una armazón que adopta una configuración en "U" y

28+7+78

- 2 - 193449



se prolonga por sus extremos en sendos tramos angulares respecto al plano del reposapies, rematados en cortas espigas sustancialmente perpendiculares a dichos tramos, y hacia afuera, para permitir su anclaje, por
5 la propia elasticidad de los susodichos tramos, en cualesquiera de los taladros enfrentados de unos tubulares del chasis y afectos al objeto de colocación del reposapies.

Además, uno de los travesaños del mismo reposapies sobresale por sus extremos, y presenta unas
10 canteras ventajosamente elásticas que haciendo tope en los propios tubulares antes mencionados determinan la posición correcta de uso del reposapies.

Con el fin de facilitar la explicación más detallada se acompaña a la presente memoria descriptiva
15 una hoja con una única figura en la que se ha representado un caso práctico de realización, el cual se cita sólo a título de ejemplo no limitativo del alcance del presente modelo de utilidad.

En dicho dibujo:

20 La figura única representa una vista parcial en perspectiva del reposapies en cuestión, en posición de servicio.

Según tal figura, el reposapies perfeccionado objeto del presente modelo de utilidad está constituido
25 por una armazón en "U" -1-, de cuyos extremos emergen, en un plano angular a dicha armazón, unos tramos -2- rematados en cortas espigas -3-, perpendiculares a éstos y hacia afuera, siendo éstas las que posibilitan el anclaje, por la simple elasticidad de tales tramos
30 en los taladros -4- de los tubulares laterales -5-

28-7-78

- 3 - 193449



afectos al objeto de montaje del reposapiés, es decir, cochecito, silla, etc.

5 Dado que las espigas -3- puedan fácilmente cambiarse de posición con respecto a los taladros -4-, se consigue una muy fácil regulación o graduación posicional del reposapiés respecto del objeto ya sea coche o similar.

10 Es asimismo importante que uno de los travesaños -6- del reposapiés, se prolongue en cortos tramos extremos -7- con conteras elásticas -8- que al hacer tope en los propios tubulares -5- determinan la posición estabilizada del reposapiés.

15 El modelo, dentro de su esencialidad, puede ser llevado a la práctica en otras formas de realización que difieran sólo en detalle de la indicada únicamente a título de ejemplo, a las cuales alcanzará igualmente la protección que se recaba. Podrá, pues, fabricarse este reposapiés en cualquier forma y tamaño, con los medios y materiales más adecuados, y con los accesorios
20 más convenientes por quedar todo ello comprendido en el espíritu de las siguientes reivindicaciones.

N O T A

Se reivindica como objeto del presente modelo de utilidad:

25 1.- Reposapiés perfeccionado, caracterizado esencialmente por estar constituido por una armazón varilliforme de cuyos extremos laterales emergen angularmente a dicha armazón, sendos tramos, rematados en cortas espigas dirigidas hacia afuera que pueden anclar

28-7-73

193448

97



- 4 -

por la simple elasticidad de dichos tramos en cualesquiera de los taladros de unos tubulares del chasis general afectos al objeto de montaje del reposapiés, graduando con ello la posición de éste que, en estabilidad, viene determinada por los tramos salientes de uno de los travesaños solidarios a la citada armazón, al hacer tope con los propios tubulares citados.

2.- REPOSAPIÉS PERFECCIONADO.

Consta la presente memoria descriptiva de cuatro hojas mecanografiadas, foliadas, numeradas y escritas por una sola cara, acompañada de una lámina de dibujos.

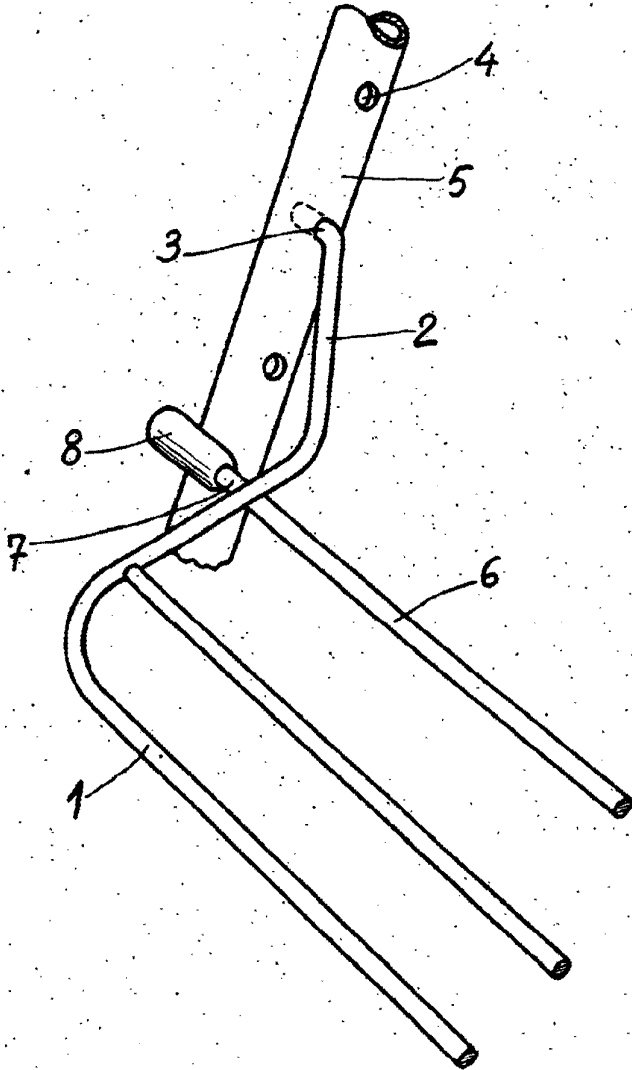
Madrid, a 17 JUL. 1973

JANE, S.A.

P.A.

MANUEL DE MARTEL
P. P.

DV/ar.



Madrid 17 de Julio de 1973

MANUEL DE RAFAEL
P. P.