



193449

193449

P A T E N T E D E I N V E N C I O N

por "UN ASPIRADOR DE HILOS PARA MAQUINAS DE HILAR Y ANALOGAS",
a favor de la razón social DAUZZENBERG, VIVES, PUIS, S.A., de
nacionalidad española, residente en Barcelona, calle de Flori-
dablanca, nº 59. -----

M E M O R I A D E S C R I P T I V A

Este invento se refiere a un aparato con el que se asegura
la perfecta y rápida aspiración y recogida de hilos rotos, de
aplicación en las máquinas de hilar.

Su finalidad es, la de que, al romperse el hilo de cualquie-
5 ra de los husos de la máquina, no puede quedar aquel flotando en
el aire de manera que pueda alcanzar a uno de los inmediatos,
dando lugar a perturbaciones y averías, tanto por lo que afecta
a los hilos en curso de fabricación como a la propia máquina de
que se trate. Para ello, y gracias al dispositivo objeto del in-
10 vento, en cuanto se rompe uno de los hilos que se están fabri-
cando en una de las máquinas indicadas, la porción de hilo pro-
cedente de los sistemas de estiraje o de torsión de la misma,
es aspirado por una u otra de las bocas aspiradoras que figuran
frente a cada hilo, a derecha e izquierda de los mismos, con lo
15 que aquel, queda retenido, absorbiendo asimismo el que la máqui-



na le vaya suministrando hasta el momento en que quien cuide de la máquina, una el cabo del hilo de la husada que se forme con el correspondiente hilo procedente de la máquina.

5 El aparato aspirador de que se trata, comprende un grupo en el que figura un ventilador, un filtro, el correspondiente depósito y el difusor de salida de aire, y del referido grupo arrancan uno o dos tubos colectores que corren a lo largo de la máquina, según sea aquella sencilla o doble. De cada uno de dichos colectores parten unas derivaciones que en unos casos terminarán en elementos tubulares que comprendan una pluralidad de
10 boquillas establecidas junto al hilo de cada huso, y en otro, cada una de dichas derivaciones terminará en una de las bocas de aspiración mencionadas. En este último caso, cada dos boquillas consecutivas quedarán relacionadas por un puente-guia del que
15 luego se hablará.

En los dibujos de la hoja adjunta, se representa, a título de ejemplo, y en forma esquemática, el aparato de que se trata, debidamente instalado en una máquina de hilar.

20 La Fig. 1. muestra la referida máquina y el correspondiente aparato por uno de los testers de aquella; la Fig. 2, es una proyección horizontal, y la Fig. 3, es otra proyección horizontal de una variante de la primera.

25 En uno de los extremos de la máquina va establecido, formando una unidad -1-, la parte maquina del conjunto que comprende un ventilador, un filtro, un depósito para los materiales que se aspiren y un difusor para la salida de aire, no detallándose el referido grupo por poder ser variables los órganos que lo integran en su tipo, clase y sistema y en la manera como se lleve a cabo su disposición y montaje.

30 Del cuerpo -1-, arrancan los tubos principales o colectores -2-, que corren a lo largo de la máquina, que en el caso presente, son en número de dos, por ser doble la máquina de hi-



lar en que se instala el dispositivo.

De cada uno de los tubos -2-, arranca una pluralidad de ramas o derivaciones que en el caso de la Fig. 2, terminan en los elementos tubulares -3-, rectos y cerrados por sus extremos, cada uno de los cuales comprende una pluralidad de bocas que corresponden cada una, ya sea con el hilo de cada huso, o bien que dan establecidas entre cada dos de los mencionados hilos.

En el caso de la Fig. 3, cada boca de aspiración representa un tubo -4-, procedente del correspondiente tubo principal o colector -2-.

En el caso de la Fig. 2, cuando se rompe un hilo y no es inmediatamente aspirado por la correspondiente boquilla, cae sobre el tubo -3-, desde el que es aspirado por una u otra de las boquillas adyacentes al mismo y en la variante de la Fig. 3, a falta de los referidos tubos va establecido un elemento -5-, a modo de puente, constituyendo una unión de guía que realiza las funciones del tubo -3-, al romperse como se ha dicho un hilo y no se ha aspirado inmediatamente por la boquilla correspondiente.

En la realización del invento será variable cuanto se refiera a dimensiones, formas accesorias, materiales, detalles de orden constructivo y, en general, en todo cuanto no afecte a la esencialidad del mismo.

En cuanto a las máquinas de hilar en que se apliquen, podrán ser de cualquier tipo y sistema y para cualquier clase de fibra textil.

- N O T A -

Se reivindica como objeto de esta patente:

1º.- Un aparato consistente en un aspirador de hilos para máquinas de hilar y análogas, esencialmente constituido por un grupo que comprende un ventilador, un filtro, un depósito para los materiales arrastrados y un difusor para la salida de aire, formando las distintas partes enumeradas, un conjunto o unidad

193449



establecido preferentemente en uno de los testeros de la propia máquina y, de dicho conjunto, arrancan dos tuberías principales o colectoras si la máquina es de dos caras, que corren a lo largo de la misma y de cada una de las cuales arrancan unas derivaciones que van a parar directa o indirectamente a las boquillas aspiradoras de las que figuran una para cada uno de los husos de la propia máquina.

2º.- El propio aparato de la reivindicación anterior en una forma concreta de realización práctica, que consiste en que, cada una de las derivaciones del tubo o tubos principales o colectores, desemboca en un elemento tubular recto, establecido a lo largo de los husos, y a distancia conveniente de los mismos, y dichos elementos tubulares rectos, que van cerrados por sus extremos, llevan practicadas una pluralidad de boquillas de aspiración correspondiendo una para cada uno de los husos que el propio tubo abarca.

3º.- El propio aparato de las reivindicaciones anteriores en el que, cada una de las boquillas de aspiración del mismo forma parte de un tubo procedente del correspondiente tubo principal o colector, quedando las referidas boquillas unidas una con otra por medio de un elemento de guía destinado a retener el hilo que, al romperse, no sea inmediatamente aspirado por la boquilla correspondiente.

4º.- UN ASPIRADOR DE HILOS PARA MAQUINAS DE HILAR Y ANALOGAS.

Madrid, 16 de Junio de 1950

FERNANDO PERAIRE
P.P.

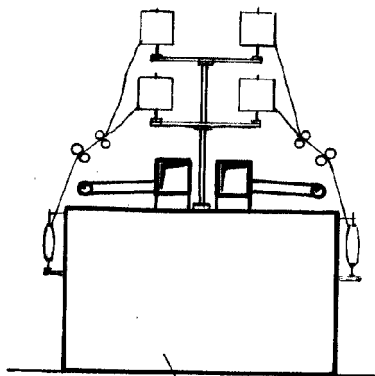


FIG. 1.

193449

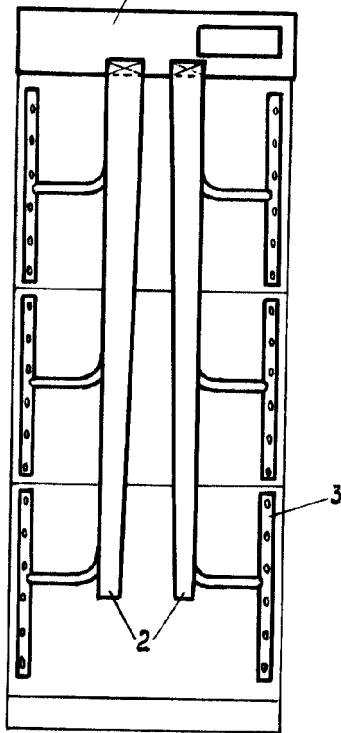


FIG. 2.

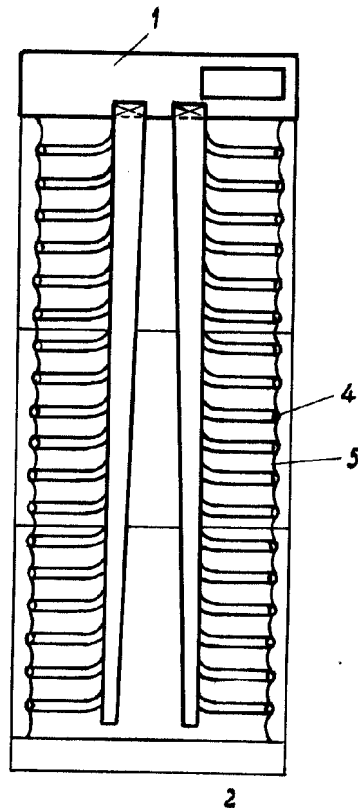


FIG. 3

Madrid, 18 de Junio de 1.950

E. G. G. G.

ESCALA VARIABLE