



193447

MALA REPRODUCCION
POR DEFECTO DEL ORIGINAL

MEMORIA DESCRIPTIVA

que se acompaña a una solicitud de PATENTE DE INVENCION, por veinte años para España y Posesiones, por: NUESTRO FUSIL DEPORTIVO PARA PESCA SUBMARINA", a favor de D. José GONCALVES, de nacionalidad portuguesa y residente en LISBOA, Avda. Antonio Augusto de Aguiar, 10.-

Varios son los tipos de fusiles deportivos destinados a la pesca submarina y tienen por fin lanzar un arpón sujeto a un hilo retenido por el pescador, el cual hilo después de arponeado el pez, se recoge nuevamente.

5 Claro es que las dimensiones de las armas, las distancias a que arponean, la fuerza con que son lanzados los dardos, el tamaño de los peces que se pueden cazar, son todas circunstancias que pueden variar en límites determinados.

10 No obstante, como esa pesca se hace por el propio individuo, o nadando, o bordeando las playas o incluso desde dentro de barcas, el arma tiene que ser por



tátil y de fácil carga.

193447

15 Sucede, sin embargo, que en los tipos existen-
tes en los mercados, la fuerza de lanzamiento del dar-
do o arpón es obtenida utilizando la elasticidad de un
fuerte muelle de alambre de acero en espiral, que el
cazador submarino carga por la compresión del propio
arpón, a lo largo del interior del cañón, hasta que al
20 final de su recorrido muelle y arpón quedan sujetos a
un enganche que se suelta por la acción del gatillo,
dando lugar al lanzamiento del arpón.

25 Todas estas armas, son muy pesadas y su manejo
es difícil, su transporte fatigoso y hasta debajo del
agua su peso no es de despreciar.

 A la vez, quitan independencia al cazador, pues
le obligan a ir acompañado de una lancha donde se arma
el fusil después de cada tiro.

30 Representa, además, un esfuerzo de que pocos
son capaces, el armar el fusil sin auxilio de otra per-
sona.

35 Debe hacerse notar, que la mayor parte de estos
inconvenientes son invariablemente debidos a la resis-
tencia que ha de tener el arma para usar y aprovechar
la fuerza de los muelles lanza-dardos.

40 Sucede, incluso, que para alcances superiores
a 10 metros el sistema de muelle exige un volumen y un
peso para el arma que la hace enteramente imposible de
usar y ocurre que el sistema de carga por presión aca-
ba, tarde o temprano por curvar los arpones y quitar
así precisión al tiro.

 El fusil objeto de la presente invención, obvia
todos los inconvenientes señalados, presentando un ar-
ma muy ligera y por ello portátil, utilizando una impul



45 sión muy fuerte para el arpón, regulable no solo en su
velocidad inicial, sino también durante su recorrido
dentro del cañón del fusil y pudiendo, por último, lan-
zar el dardo hasta más de 20 metros.

50 La fuerza de propulsión es obtenida por la ac-
ción del impulso provocado por la base de una cápsula
alojada en la culata del fúsil al extremo donde alcanza
el final del dardo o arpón, cápsula que va llena de un
medio propulsivo como por ejemplo, las conocidas cápsu-
55 las de gas anhídrido carbónico de los sifones de Seltz
y que en el momento del tiro se descargan por la acción
del gatillo.

La carga del fúsil se reduce, pues, a introdu-
cir la cápsula de gas en su cámara, colocar el dardo á
arpón en el cañón del arma hasta que encuentre en el
60 fondo la cápsula y montar el gatillo.

El pescador irá provisto del número de cargas
que quiera y no necesita a nadie que le ayude.

A título aclaratorio pero no limitativo se pre-
senta en el dibujo adjunto un ejemplo de realización del
65 objeto de la invención en que los números representan en
las diferentes figuras las mismas piezas en las cuales:

Fig. 1.- Vista del conjunto del fusil con:

- 70
- 1 - cañón
 - 2 - culata
 - 3 - cureña
 - 4 - gatillo
 - 5 - dardo o arpón con sus timones de es-
tabilidad
 - 6 - sujeción del dardo en el hilo
 - 75 7 - hilo o cabo que se arrolla en el
 - 8 - carrete del hilo

193447



- 9 - punto de mira anterior
10 - punto de mira posterior y regulador de la fuerza expansiva de la impulsión.

80

Fig. 2.- Corte longitudinal del fusil con:

- 11 - guía anterior del dardo
12 - fijador del dardo en su posición inicial de lanzamiento
13 - alojamiento de la cápsula con la dicha cápsula
14 - percutor con su manipulador y muelle.

85

Fig. 3.- Vista del dardo o arpón con:

- 15 - asta del arpón
16 - punta del arpón con su
17 - banderilla
18 - enganche para el hilo con sus timones de estabilidad
19 - sujetador del dardo con su
20 - estrechamiento para su retención.

90

95

Fig. 4.- Gatillo.

Fig. 5.- Impulsor del gatillo.

Fig. 6.- Cápsula propulsora.

100

Fig. 7.- Culata y su dispositivo de percusión.

Fig. 8.- Sistema de percusión.

Fig. 9.- Sujetador del dardo en su posición inicial.

105

Su construcción se lleva a cabo con los metales y materiales más adecuados, leves y no atacables por el agua dulce o salada.

Se tiene así un fusil submarino de poco peso, pequeñas dimensiones, de gran alcance y fácil y simple.



193447

carga.

110

Puede utilizarse cualquiera de las cápsulas de carga en especial la de anhídrido carbónico en las dos medidas halladas en el mercado, grandes o pequeñas.

115

Siendo muy poderosa el arma puede dar tiros difíciles o para distancias cortas o para peces pequeños. El dispositivo para regular la potencia y la propulsión hace el tiro en tales condiciones simple y eficaz.

Su carga consiste, por tanto, en lo siguiente y puede hacerse incluso debajo del agua.

120

Introdúcese la cápsula por la boca del cañón, se empuja con la introducción del dardo hasta el fondo, de manera que el dardo quede sujeto por su enganche.

Se arma el percutor y el fusil queda dispuesto para el disparo.

125

El tiro parte al accionar el gatillo, dirigido por los dos puntos de mira.

Habiéndose descrito la invención solo a título explicativo y nunca limitativo, pueden introducirse varias modificaciones en sus pormenores sin afectar a su espíritu.

130

La forma, materiales, dimensiones, etc. serán variables y en general todo cuanto sea necesario y secundario siempre que no altere, mude o modifique la esencia del invento.

135

NOTA.- Descrito suficientemente cuanto precede, solo resta consignar que lo que se declara como de propia y nueva invención del solicitante, es lo esencialmente contenido en las siguientes

REIVINDICACIONES

140

1.- Nuevo fusil deportivo para pesca submarina,

193447



145

caracterizado porque el lanzamiento del dardo o arpón se efectúa por la acción directa de la base de una cápsula que contiene el medio propulsor (y que puede ser de las corrientes, grandes o pequeñas, halladas en el mercado con carga de anhídrido carbónico) y la cual en el momento del disparo es perforada en su boca, provocando, por la expansión del medio contenido en ella, la impulsión de la propia cápsula, y por tanto, el dardo que está delante de ella.

150

2.- Nuevo fusil deportivo para pesca submarina conforme a la anterior reivindicación, caracterizado por haber provisto un dispositivo para la retención o fijación del dardo en su posición inicial de lanzamiento, de manera que la cola o extremo posterior se mantenga dentro de la recámara junto a la cápsula del medio propulsor, y cuyo dispositivo puede consistir en una bolita apoyada en un vástago, un espárrago articulado, uña etc. que sobresalga lo suficiente, por el interior de la recámara o ánima del cañón, para alojarse en un rebajo apropiado de la pieza de cola del dardo, mientras éste se halle en punto muerto por la presión de un muelle que rodearía el vástago soporte; resistencia de cuyo muelle pueda vencerse en el momento del disparo y estando alojado todo el mecanismo de retención en el interior de un pequeño tubo o apéndice sobresaliente de la caja de los mecanismos del arma de tal forma que pueda soltarse mediante tapón a rosca, cabeza de tornillo, etc. para limpieza, recambio reparación cuando convenga.

155

160

165

170

3.- Nuevo fusil deportivo para pesca submarina conforme a las anteriores reivindicaciones, cuyo proyec-

193447



175 til es un dardo que además del arpón y timones de guía acostumbrados, lleve en el extremo trasero una pieza cilíndrica cuyo diámetro exterior coincida con el calibre del cañón a fin de obturar por delante la recámara y ofrecer la necesaria resistencia a la acción del medio expansivo de la cápsula, pero a la vez sirva mediante una escotadura, o mordedura, o muesca, en la parte exterior, o serie de ellas dispuestas circularmente, o en fin, una gargantilla o estrechamiento central como el de un carrete, para enganche del dispositivo de retención.

185 4.- Nuevo fusil deportivo para pesca submarina conforme a las anteriores reivindicaciones, caracterizado porque la recámara, en lugar adecuado de su parte exterior correspondiendo con el sitio donde se aloja la cápsula del medio expansivo, lleva una perforación o taladro con una válvula o simple tornillo sirviendo tanto de regulador de la fuerza expansiva y salida del gas una vez efectuado el disparo, como para retención o sujeción de la cápsula.

195 5.- Nuevo fusil deportivo para pesca submarina conforme a las anteriores reivindicaciones y dispositivo de percusión combinado con el disparo, caracterizado por consistir en una pieza cilíndrica con remate troncocónico por su parte anterior, como pequeño mazo, sujeta a un vástago que rodea un muelle de expansión apoyado en la culata o parte trasera del fusil y cuyo vástago sobresale por detrás terminando en una cola o tirador para comprimir el muelle y que quede en punto muerto o seguro, merced al enganche del mazo, pero que al ser soltado por la acción del gatillo o palanca disparadora, el impulso del muelle obligue al

200

193447



205

mazo a golpear la cola de un percutor suelto constituido por un cuerpo aguzado o afilado en su parte anterior el cual perforará la tapa de la cápsula.

210

6.- Nuevo fusil deportivo para pesca submarina conforme a las anteriores reivindicaciones y cajón de los mecanismos de expansión, percusión y disparo, caracterizado por haber provisto en la recámara una zona anular, de menor diámetro o calibre que el resto, para alojamiento del percutor y del cuello y boca de la cápsula del medio expansivo con unos orificios o taladros con sus correspondientes tornillos-tapones para el escape de gases y limpieza que perforan tanto el grueso normal de la recámara como el de la zona anular referida, y

215

7.- "NUEVO FUSIL DEPORTIVO PARA PESCA SUBMARINA"

Todo según queda descrito en la presente memoria, que consta de ocho hojas foliadas y mecanografiadas por una sola cara, con doscientas dieciocho líneas y dibujos que se acompañan.

Madrid, 16 de Junio de 1.950

P.A.

Alvarado
EL AGENTE OFICIAL.

1/2

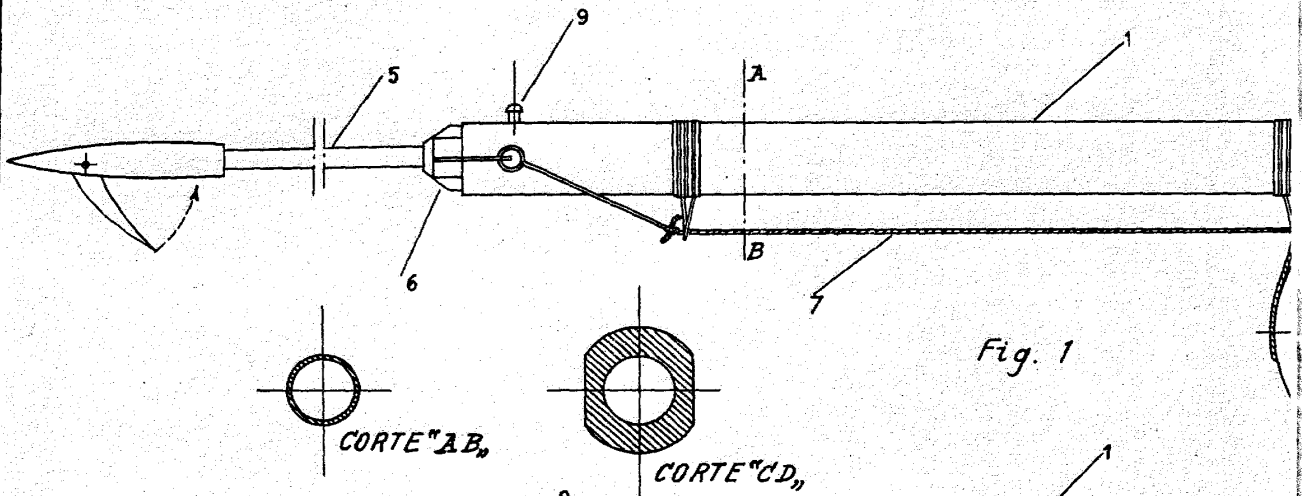


Fig. 1

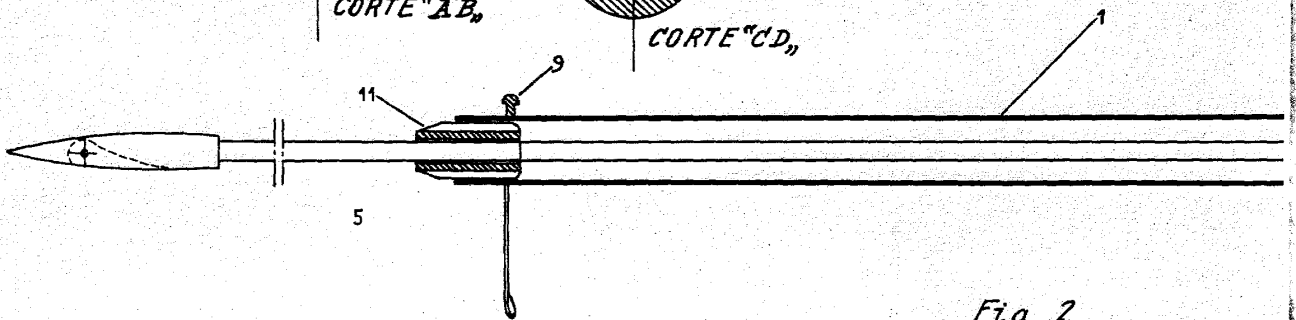


Fig. 2

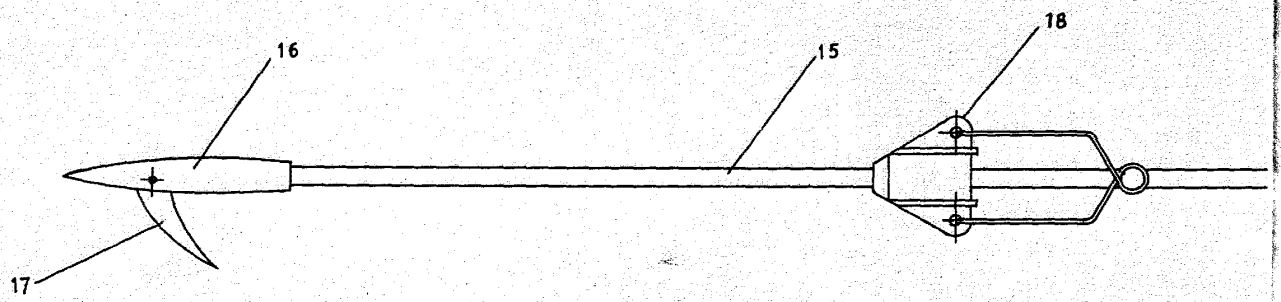


Fig. 3

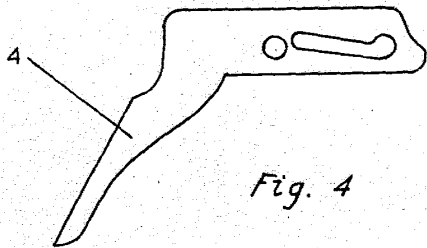


Fig. 4



Fig. 5



Fig. 6



2/2

193447

16



193447

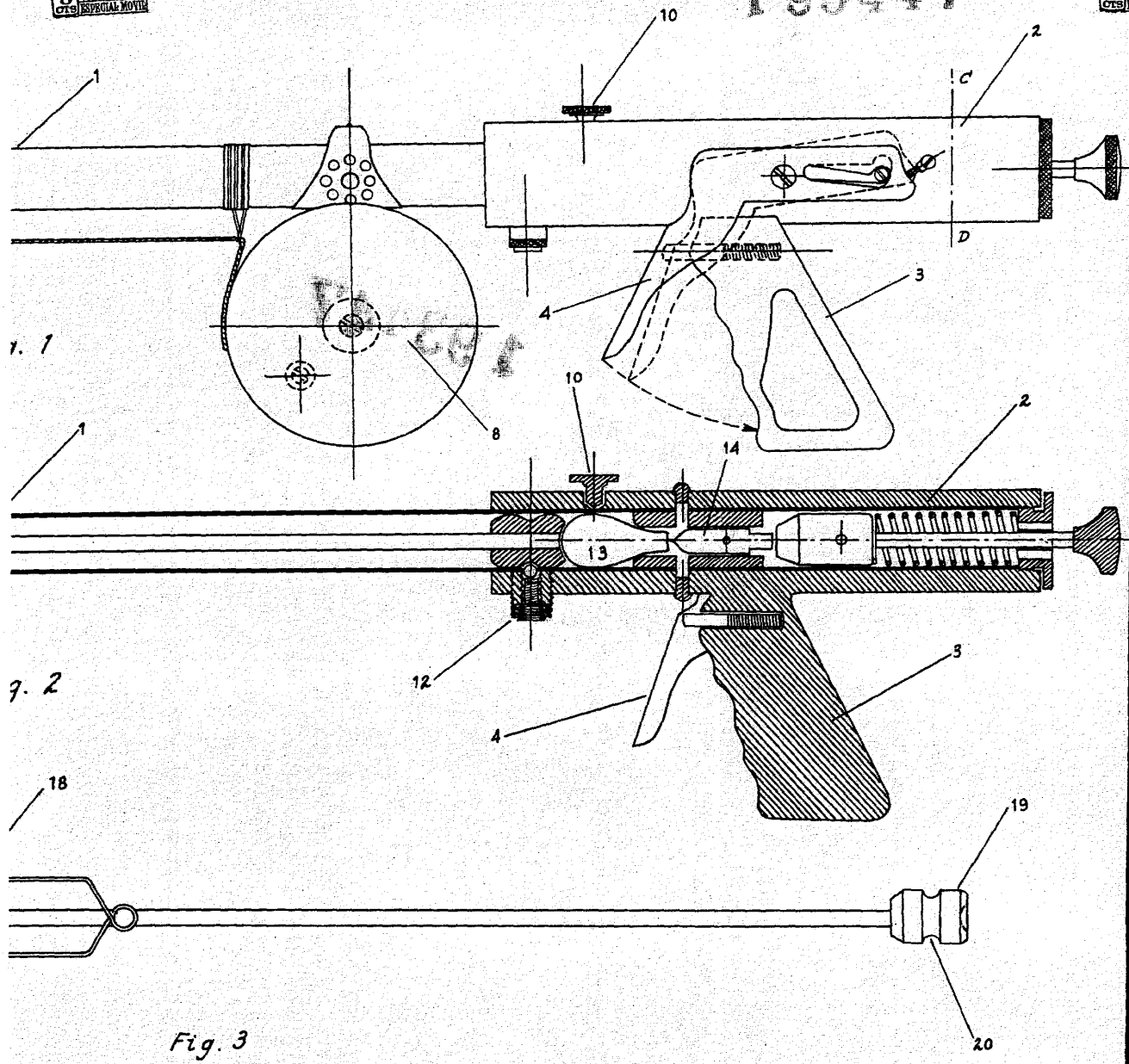


Fig. 3

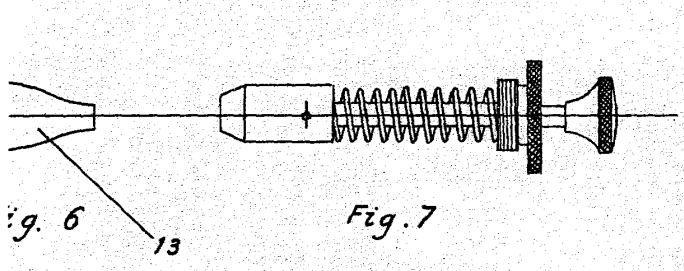


Fig. 6

Fig. 7

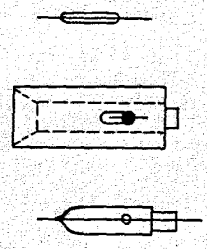


Fig. 8

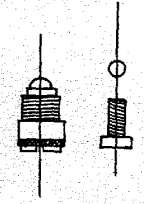


Fig. 9

Yakarta, 10 Juli 1950

Handwritten signature