

193439



Int. Cl.²

B42B

MEMORIA DESCRIPTIVA

del Modelo de Utilidad, cuyo registro se solicita, por 20 años, a favor de D. Jaime ELIAS OLIVA, de nacionalidad española, residente en Barcelona, calle Muntaner nº. 323 por: "UNAS ANILLAS PERFECCIONADAS PARA ARCHIVO DE HOJAS PERFORADAS".

El presente Modelo de Utilidad se refiere a unas anillas perfeccionadas para archivo de hojas perforadas que sirven para reunión de hojas que forman un grupo y que no quieren perderse,

5 La anilla esta constituida por un elemento rígido doblado en forma circular que presenta una abertura y un resorte. La totalidad del perfil es del elemento rígido circular, exceptuando los tramos terminales rectos encarados que limitan el hueco para introducción de las hojas perforadas por cuyos taladros se



pasa los extremos de la anilla.

10 El hueco interior de las espiras del resorte es mayor que la
sección del perfil del elemento rígido, por lo que se introduce
un extremo del perfil rígido en el interior del resorte y este
puede desplazarse a lo largo del perfil rígido envolviéndolo.
Para cerrar la anilla, basta disponer el resorte recubriendo los
15 tramos rectos encarados del perfil rígido y se impide la extrac-
ción de las hojas. Para la introducción de las mismas, basta des-
plazar el resorte sobre el elemento rígido pasando a envolver
un tramo circular del perfil rígido, con lo que queda libre la
abertura que queda entre los extremos libres encarados del per-
20 fil rígido.

En la hoja gráfica adjunta y a título de ejemplo, se represen-
ta un caso de realización práctica de las anillas perfeccionadas
para archivo de hojas perforadas objeto del presente Modelo de
Utilidad.

25 Las figuras 1 y 2 representan el detalle en despiece de la
anilla y muelle, cuyo conjunto y corte según A-B se advierte en
las figuras 3 y 4. La figura 5 representa la anilla con el re-
sorte corrido para proceder a la introducción de las hojas per-
foradas.

30 Siguiendo los dibujos se advierte la anilla abierta de parte
-1- con extremos doblados según tramos rectos encarados -2- y
-3-, separados por el espacio -4- que permite la introducción
de las hojas taladradas. El resorte -5- tiene el hueco interior
de sus espiras de forma que permite el paso del cuerpo cilín-
35 drico de la anilla. Cuando se han introducido las hojas que quie-
ren retenerse con la anilla o anillas, se dispone el resorte en
la posición -5- de la figura 3. Al querer proceder a la incor-



poración o extracción de una nueva hoja, se desplaza el resorte de la posición -5- dejando libre el hueco ⁻⁴⁻ para la introducción de los extremos -6- en los huecos de los márgenes de las hojas perforadas.

Se fabricarán las anillas perfeccionadas para archivo de hojas perforadas con los materiales apropiados a sus elementos componentes, pudiendo variar su forma, acabado, dimensiones y cuantos detalles no alteren, cambien o modifiquen su esencialidad.

===== N O T A =====

Se reivindica:

- 1ª.- Unas anillas perfeccionadas para archivo de hojas perforadas, caracterizadas por un elemento rígido doblado en forma circular que presenta una abertura y un resorte. La totalidad del perfil es del elemento rígido circular, exceptuando los tramos terminales rectos encarados que limitan el hueco para introducción de las hojas perforadas por cuyos taladros se pasa los extremos de la anilla.
- 2ª.- Unas anillas perfeccionadas para archivo de hojas perforadas, según reivindicación primera, caracterizadas porque el hueco interior de las espiras del resorte es mayor que la sección del perfil del elemento rígido, por lo que se introduce un extremo del perfil rígido en el interior del resorte y este puede desplazarse a lo largo del perfil rígido envolviéndolo. Para cerrar la anilla, basta disponer el resorte recubriendo los tramos rectos encarados del perfil rígido y se impide la extracción de las hojas. Para la introducción de las mismas, basta desplazar el resorte sobre el elemento rígido pasando a envolver un



65 tramo circular del perfil rígido, con lo que queda libre la
abertura que queda entre los extremos libres encarados del per-
fil rígido.

69 3º.- Unas anillas perfeccionadas para archivo de hojas perfora-
das.

Consta la presente memoria descriptiva de cuatro hojas foliadas
y escritas por una sólo cara.

Barcelona, 5 de Julio de 1.973

P.A.

M. LLORT



FIG. 1

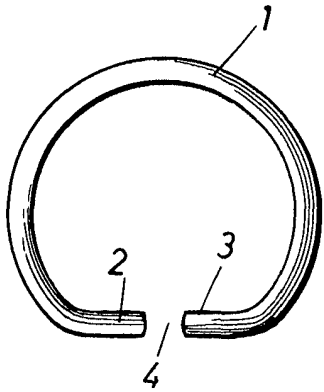


FIG. 2

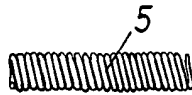


FIG. 3

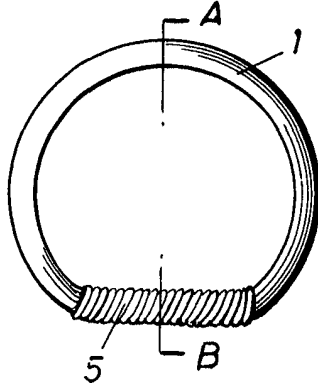


FIG. 4

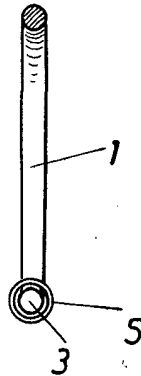
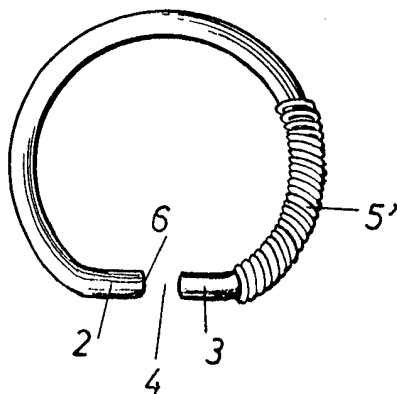


FIG. 5



REGISTRO DE PATENTES DE 1913

P. E.
M. LLORT

ESCALA VARIABLE.