

193437



193437

COPIA DE LA PATENTE DE INTRODUCCION
POR DEFECTO DEL ORIGINAL

B/ND-1
=====

PATENTE de INTRODUCCION

que por diez años, se solicita, a favor de la entidad
MANISO, AYASTUY Y CIA- S.L. domiciliada en Vergara, que
ha de recaer sobre

Maquina electrica para lavar ropa.

=====

=====

M e m o r i a d e s c r i p t i v a .

-o-o-o-o-o-o-o-o-o-

El presente registro de Patente de Introduccion
se refiere, a un invento procedente de la Casa Monitor
Washer, de New York, y que se desea explotar en España,
conforme a las características, que se detallan, y plano
que se acompaña, a titulo de ejemplo.

5

En la fig.I, de dicho plano, se observa una vis-
ta en alzado semicorte de la maquina electrica lavado-
ra, en la que se detallan los cilindros de secado de
la ropa una vez lavada a); el disco o rodete con hen-
aidura o salientes b), el eje de mando de este rodete
c) y el motor que da movimiento al mismo d). En la fi-
gura II, una vista en planta y en corte.

10



F u n c i o n a m i e n t o :

La ropa sucia, que se desee lavar, se coloca en el depósito superior de la maquina, juntamente con agua jabonosa. Se introduce la clavija en el enchufe de corriente electrica y automaticamente se pone en movimiento el motor que va colocado en la parte baja de la maquina, lo que origina que haciendo girar el rodete mediante unas poleas, con su correspondiente correa trapezoidal.

Dicho rodete que se encuentra en el recipiente que contiene el agua para efectuar el lavado, lleva una prensa-estopa, para que este agua no salga al exterior, de la maquina lavadora. Al girar, el rodete, mediante el motor, como queda dicho, y tener unas hendiduras y salientes de formas suaves, produce un remolino en el que evoluciona la ropa a lavar, con un movimiento circular y otro giratorio sobre si mismo, lo cual ocasiona el desprendimiento de la suciedad.

El aparato ,para estrujar o escurrir el agua estara compuesto de dos rodillos de goma u otro material, en la prolongacion del eje de uno de ellos, se halla una manivela que al hacerla girar mueve los rodillos entre los cuales se introduce la ropa recién lavada y desprende con la presion, el agua que contiene aun esta. Para que la presion sea amortiguada y regulada, uno de los rodillos va apoyado sobre unos muelles o asientos elasticos.

A los fines de conseguir la operacion de desagüe, sale de la parte inferior del depósito un tubo de goma u otro material cuyo extremo se engancha, en el borde superior del mismo, y en esta posicion, no puede salir el agua, porque el extremo libre del tubo, se halla a una altura superior al nivel del liquido.



Cuando se quiera vaciar el deposito, no hay mas que desenganchar el extremo y bajar el tubo, con lo cual se evita la colocacion de un grifo u otro sistema de cierre.

50

V e n t a j a s :

El lavado es mas eficiente, que en otros sistemas de lavadoras. Lo mismo puede decirse de su construccion muy sencilla, con un menor costo de fabricacion, permitira lanzar al mercado esta lavadora en condiciones favorables y economicas, es decir de precio inferior a las existentes en el mercado.

55

V a r i o s :

La forma, materiales y dimensiones, seran variables, y en general, cuanto sea accesorio y secundario siempre que no altere, cambie o modifique la esencialidad del invento, se detalla anteriormente, en los terminos expresados, los cuales deben ser tomados, con caracter amplio y nunca, en forma limitativa.

60

=====

65

N O T A de

R E I V I N D I C A C I O N E S .

Se reivindica, por la introduccion en España, a favor de la entidad española MANSOYAYASTUY y Cia, S.K. por los extremos que se indican a continuacion:

70

PRIMERO.- Por una maquina electrica, para lavar ropa, caracterizada por estar formada, por un disco o rodete con hendiduras y salientes, de formas suaves, colocado en el interior de un recipiente que al girar forma un remolino en el cual evoluciona la ropa colocada en el interior de aquel, con un movimiento circular y otro giratorio sobre si mismo, lo que ocasiona el desprendimiento de toda suciedad.

75

80

SEGUNDO.- Por una maquina electrica, para lavar ropa, a que se refiere la reivindicacion anterior, en la que van colocados unos cilindros, para el secado, que al hacer girar e introducir entre ellos, la ropa mojada, se desprende el agua de esta.

85

TERCERO.- Por una maquina electrica, para lavar ropa, detallada en las reivindicaciones precedentes, en que para el desague de la misma, existe un tubo que arranca en la parte inferior y cuyo extremo libre se sujeta en la superior, por encima del nivel del liquido contenido en el recipiente, en forma que pueda ser desenganchado en cualquier momento para el desague.

90

CUARTO .- Por una MAQUINA ELECTRICA, PARA LAVAR ROPA.

95

Tal y como queda descrito en la memoria precedente y para los fines, que se dejan especificados, la cual consta de cuatro hojas foliadas y mecanografiadas por una sola cara, y otra de planos, en forma reglamentaria para la mejor comprension del invento.

Madrid, a quince de junio de mil novecientos cincuenta.

P.A. de MANSO, AYASTUY y CIA, S.L.

E. Rodriguez de Rivas

PER PER

E. Rodriguez de Rivas



100

END-I-
=====

1/2 Hanso Aparatus y Cia

193437

HERPPI

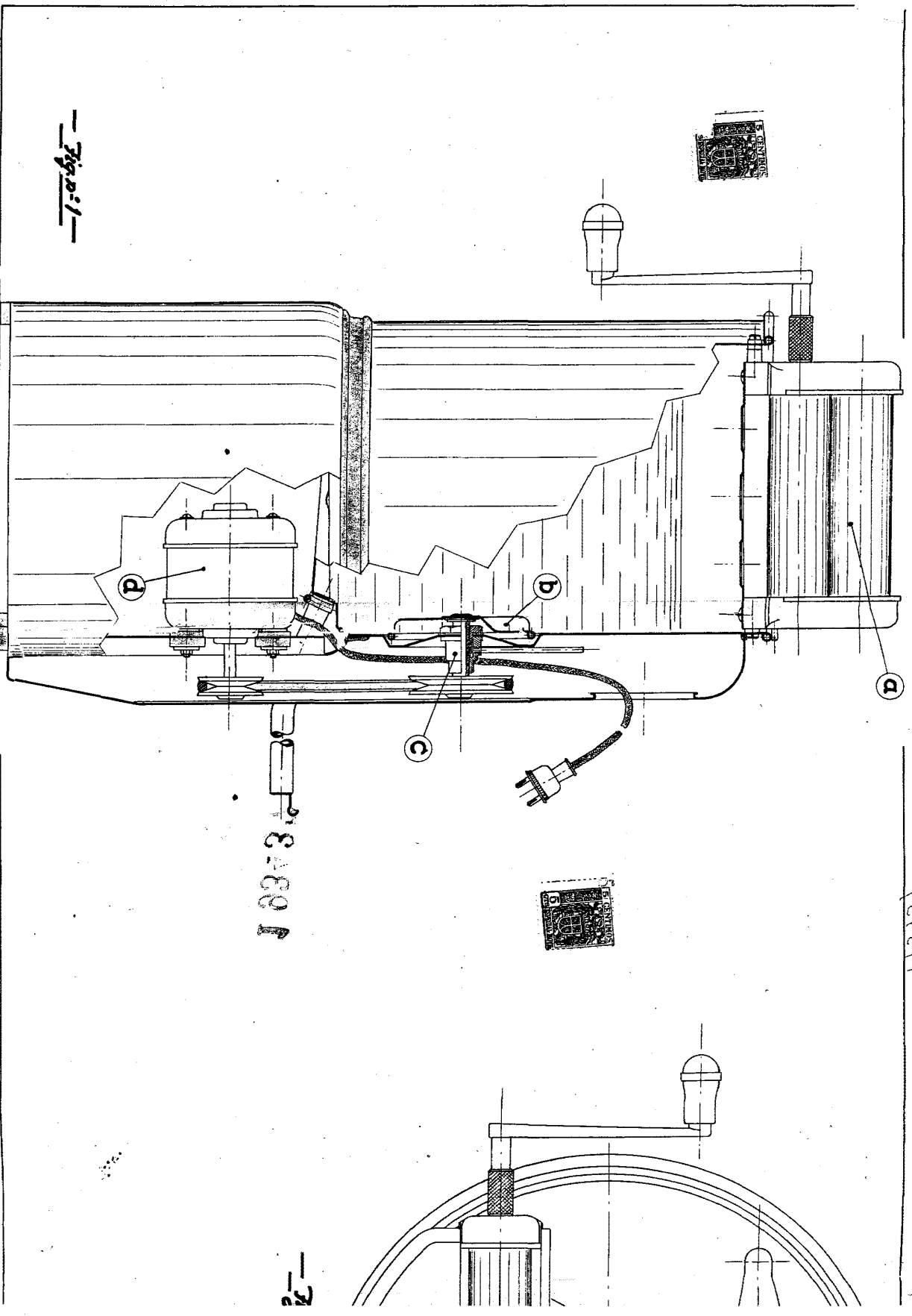


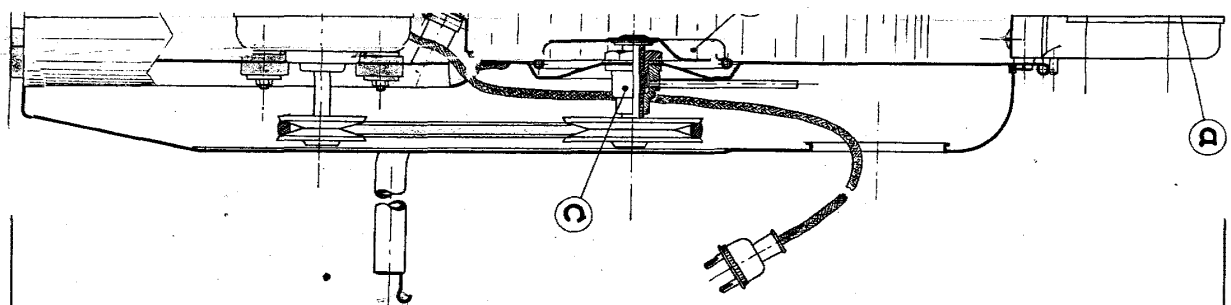
Fig. 1

8489

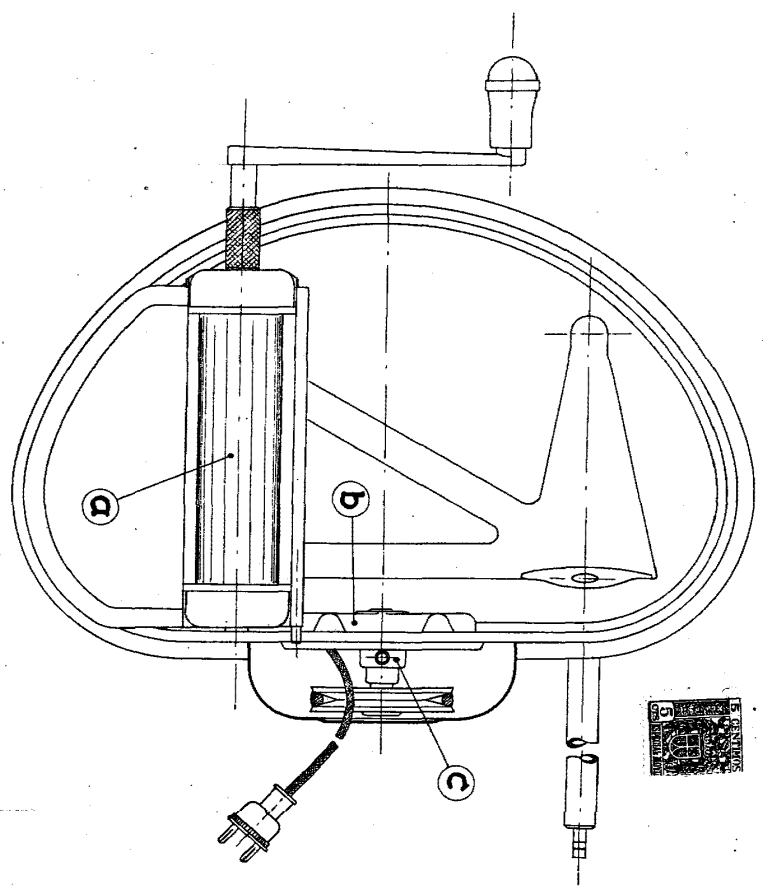
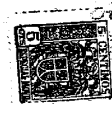
2

HERPPI

— *Moja unica* —



3.730



— *Fig. n.º 2* —



— *Moja unica* 1 de Junho de 1950 —

Por Moana Azeiteiro, 1.ª Comissária

[Handwritten signature]

[Handwritten notes]