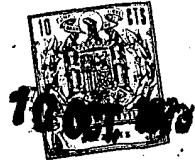


193434



Int. Cl.: E05 B

Nº 193.434

# MEMORIA DESCRIPTIVA

correspondiente a la solicitud de concesión de un...

MODELO DE UTILIDAD

SOLICITANTE: D. LORENZO ROSAL BERTRAND.-

RESIDENCIA: Mallorca, 103. BARCELONA.-

ENUNCIADO: CERRADURA PERFECCIONADA.-

Prioridad: Patente ..... n.º ..... del .....

anr.

193434



1

El Estatuto vigente sobre Propiedad Industrial, de 26 de Julio de 1929, en su texto refundido publicado el 30 de Abril de 1930, establece los caracteres de patentabilidad de las invenciones de tipo industrial que tienen por objeto obtener ventajas sobre lo ya conocido, admitiendo por consiguiente como patentables, las nuevas máquinas, aparatos, instrumentos, procesos de fabricación, etc. La amplitud de conceptos previstos como patentables, ha llevado al legislador a aclarar (Artº. 46) que la enumeración contenida en dicho cuerpo legal es puramente enunciativa y no limitativa, haciéndola extensiva incluso a los descubrimientos de tipo científico (Artº. 47).

5

10

15

El Decreto de 26 de Diciembre de 1947, recogiendo la Orden de 18 de Noviembre de 1935, confirma el criterio legal de que también serán patentables los instrumentos, objetos, o partes de los mismos, que aporten a la función a que son destinados, un beneficio o efecto nuevo, y en definitiva que constituyan una mejora sustancial sobre lo anteriormente conocido.

20

25

30

Pues bien, a tenor de lo expuesto, y en base al articulado que recoge los conceptos expresados, debe considerarse, que la invención a que se refiere la presente memoria, constituye una novedad industrial, con características y ventajas que la hacen merecedora del privilegio de explotación exclusiva que por ella se solicita, premiando así los méritos de quien aporta a la industria del país una mejora efectiva y precisamente comprendida entre las enunciadas por la Ley como patentables. (Arts. 46 y 47 en relación con el 171, en su nueva redacción afectada por la Orden de 18 de Noviembre de 1.935).



93434

1

La presente invención, según se expresa en el enunciado de esta memoria descriptiva, se refiere a una cerradura perfeccionada, fabricadas preferentemente a base de un material plástico endurecido, cuya combinación de partes que la integran permite el accionamiento del correspondiente pestillo con un movimiento giratorio de los pomos, en cualquier sentido, al mismo tiempo que incorpora un seguro de cierre completamente eficaz.

5

10

Para complementar la descripción que seguidamente se va a realizar y con el fin de ayudar a la mejor comprensión de las características del invento, se acompañan a la presente memoria, formando parte integrante de la misma, un juego de dibujos en donde se representa lo siguiente:

15

Fig. 1ª. Corresponde a una sección transversal de la cerradura perfeccionada que constituye el objeto de la presente invención. Como puede apreciarse tal sección, ha sido practicada en correspondencia con el pestillo al objeto de ofrecer la relación del mismo con los órganos de accionamiento a pomos propiamente dichos.

20

Fig. 2ª. Representa una sección longitudinal de la cerradura perfeccionada de la solicitud. En esta ilustración aparecen todas y cada una de las piezas que integran tal cerradura, a excepción del pestillo por incidir perpendicularmente al eje de simetría de la misma

25

Fig.-3ª. Es una vista en perspectiva de la cerradura perfeccionada que nos ocupa.

30

Como puede observarse a tenor de los planos comentados, la cerradura perfeccionada a que se refiere la presente memoria está conformada mediante un cuerpo compacto en el que aparecen dos partes enlazadas entre sí, simetri-

193434



1 cas que en adelante se denominarán: sección A y sección B  
(figura 2<sup>a</sup>).

5 La sección A está integrada por una pieza 1 cilíndrica  
dotada de una extensión anular 2 para su enfrentamiento  
con la parte exterior de la puerta 3. En combinación con  
tal pieza 1, y en proyección axial de la misma, puede verse  
el pomo 4 que está facultado para que, bien en un sentido  
u otro de giro, pueda retirar el pestillo del cerradero.

10 Con el fin de que el pomo 4, pueda realizar los mo-  
vimientos antes apuntados, se ha previsto, en el mismo, un  
apéndice tubular 5 a través del cual se fija a la pieza 1  
en virtud de la presencia del tope 6 que se encastra en el  
cajeado 7 de la pieza 1. Con este posicionamiento, además  
de quedar perfectamente retenido, se obtiene la posibilidad  
15 de que tal pomo 4, pueda girar libremente.

Ahora bien, para la necesaria limitación, tanto en  
un sentido como en otro, del movimiento giratorio que de él  
se requiere, se ha previsto que el tope 6 choque con unas  
20 tabas 8, figura 1<sup>a</sup> con que cuenta la pared interna de la  
pieza 1, las cuales tabas actúan de oportunos limitadores  
de giro.

25 El anteriormente citadoapéndice tubular 5, presen-  
ta dos perforaciones ciegas 9, diametralmente opuestas, --  
destinadas a recibir el empotramiento de dos barras 10 --  
metálicas encargadas de accionar el pestillo 11 (figura 1<sup>a</sup>)  
cuando el pomo 4 las hace girar.

30 El pomo 4 cuenta en su parte central interna con un  
eje 12 que se fija mediante unos soportes 13, el cual eje  
penetra parcialmente en el frente de una guía 14 con que  
cuenta centradamente la pieza 1. Esta guía 14 está consti-



103471

1 tuida por dos mitades semicirculares mediante las cuales  
 se complementa el ajuste del pomo 4 a la pieza 1 de fijación  
 a la puerta 3, al mismo tiempo que le otorga seguridad a  
 tal pomo 4 al ser oprimido para poner el seguro, ya que el  
 5 eje 13, solidario del pomo 4, girará dentro de la guía 14  
 y en la parte central 15 lo hará externamente el apéndice  
 tubular 5.

10 El objeto de que la guía 14 esté compuesta por dos  
 mitades semicilíndricas, se debe a que de este modo pueda  
 darle mayor flexibilidad necesaria para que en el momento de  
 poner el seguro en la cerradura, el candado 16 del apéndice  
 tubular 5, rebase el candado 17 de la guía 14 impidiendo -  
 la recuperación del pomo 4, cosa que se produciría acciden-  
 talmente si fuera retirado el seguro.

15 Externamente, el apéndice tubular 5 presenta unas  
 ranuras 18 (figura 19) que, en el momento de empujar el  
 pomo 4 para poner el seguro, tales ranuras 18 se relacio-  
 narán con las trabas 8 con que cuenta centradamente la pie-  
 za 1, e impedirán al pomo 4, moverse en cualquier sentido.

20 El sistema de la cerradura para poder abri-  
 se merced al giro de sus pomos 4 y 4' en ambos sentidos, está inte-  
 grado por las ya mencionadas barras 10 empotradas en las -  
 perforaciones 9 con que cuenta el pomo 4.

25 El pestillo 11 dispone de una proyección extrema, a  
 modo de tijera 19, que al ser atacada impulsa la extremi-  
 dad opuesta o pestillo 11 propiamente dicho hacia atrás. Es-  
 ta conformación de tijera 19 es guiada por un elemento 20  
 formado por dos piezas: la pieza 21 que se encuentra fija  
 a la sección B de la cerradura y cuenta con un seguro 22 --  
 30 que es una protuberancia destinada a incrustarse en un hueco

193434



1

de la sección A de la cerradura; y la pieza 23 que forma parte de la sección A. De este modo, al ensamblarse las referidas secciones A y B, las piezas 21 y 23, que integran el elemento 20, se acomodan de tal manera que permiten correr a todo lo largo de él a la tijera 19 con que cuenta el pestillo 11.

5

Los extremos de forma trapecial 24 que presenta la tijera 19, tal como se aprecia en la figura 1ª, contactan con las barras 10 que incorpora el pomo 4 para que al producirse un movimiento giratorio, ya sea a izquierda o a derecha de los pomos 4 y 4', dichas barras 10 giren desplazando la tijera 19 hacia atrás, puesto que una de tales barras 10 ejerce presión sobre uno de los bordes trapeciales 24. Tal efecto hace que la tijera 19 se deslice por el elemento 20 hasta el límite que alcancen a girar las barras 10 siendo tal límite precisamente el que determina las trabas 8. Este límite, en todo momento será suficiente para permitir al pestillo 11 deslizarse hasta quedar ubicado totalmente en el casquillo 25.

10

15

20

25

Esta misma actuación se producirá al girar los pomos 4 y 4' en cualquier sentido, pues el movimiento obedecerá a una de las barras 10 que impulsan hacia atrás a la tijera 19, en tanto que la otra barra 10 se desliza hasta el hueco 26 producido por el estrangulamiento que se localiza entre el pestillo 11 y tijera 19.

30

El resorte 27, que aparece ubicado en el interior del pestillo 11, mantiene a este constantemente fuera del alojamiento que constituye el casquillo 25, posición absolutamente necesaria para que la puerta se mantenga en posición de cerrado. Al provocarse un movimiento giratorio de cualquiera de los pomos 4 o 4' y producirse consecuen-

7  
193434



1 temente el desplazamiento del pestillo 11 hacia atrás, el  
resorte 27 tenderá constantemente a impulsar el pestillo  
11 a su posición original. Tal vuelta a su posición de re-  
5 pozo (puerta cerrada) se realiza inmediatamente después de  
haber soltado el pomo 4 o 4', lo que a su vez determina el  
regreso de las barras 10 a su posicionamiento de reposo, que  
es el necesario para que el seguro de la cerradura pueda p  
nerse.

10 El seguro de la cerradura tiene lugar cuando el pes-  
tillo 11 se encuentra ubicado en el cerradero del marco de  
la puerta y por lo tanto fuera del casquillo 14, con lo que  
las extremos trapeciales 24 determinen, siendo dicha posición  
como antes se dijo, la necesaria para poner el seguro.

15 Para ello, el pomo 4 se oprime hacia el cuerpo cen-  
tral de la cerradura haciendo relacionarse las ranuras  
18, con que cuenta extremamente el apéndice tubular 5, en -  
las trabas 8, lo cual bloquea totalmente los pomos 4 y 4',  
Por medio del candado 16 del pomo 4 y 17 de la guía 14, que  
se traban en el momento de oprimir el citado pomo 4, se ase-  
20 gura la relación de las ranuras 18 y trabas 8 y por lo tan-  
to la imposibilidad de cualquier movimiento en la cerradu-  
ra hasta que se traccione del pomo 4 para desenclavar los  
candados 16 y 17 y las trabas 8 de las ranuras 18.

25 La sección B de la cerradura en cuestión, está con-  
formada por una pieza 28 cilíndrica dotada de una extensión  
anular 29 para enfrentarse con la otra parte de la puerta  
3. Tal como se aprecia en la figura 2ª está pieza 28 se re-  
laciona con la pieza 1 mediante enchufe.

30 En combinación con tal pieza 28, y en proyección axil  
de la misma, puede verse el pomo 4' que está facultado, al --

193434



1 igual que el referenciado con 4, para girar bien a la izquierda o derecha, y contando también con un apéndice tubular 5' mediante el que se sujeta a la pieza 28. Existiendo a tal efecto unos topes 6' que se encastran en el cajado 7' de tal pieza 28.

5

Este apéndice tubular 5' del pomo 4', cuenta con dos perforaciones pasantes 30, diametralmente opuestos y enfrenadas a las perforaciones ciegas 9 del apéndice tubular 5 que reciben los extremos opuestos de las barras 10, los cuales extremos se proyectan hacia el interior del pomo 4'. Cuenta además este apéndice tubular 5' con la penetración parcial de un botón 31 con la función específica de apoyarse por su extensión discoidal 32 sobre los frentes de los terminales de las barras 10 para que estas puedan ser impulsadas cuando sea necesario quitar el seguro de esta sección B de la cerradura.

10

15

Para ello, el citado botón 31 cuenta además con dos ranuras en las que se alojan las guías 33, de tal manera que siempre le mantienen en una posición correcta.

20

Para quitar el seguro desde esta parte de la cerradura, la tapa 34 del pomo 4' cuenta con un orificio 35, centrado, a través del cual puede introducirse cualquier objeto y ejercer presión sobre el centro del botón 31, para que éste, proyectándose sobre las barras metálicas 10, permita la recuperación del pomo 4 a su posición original al separar las trabas 8 de las ranuras 18 de la sección A que integran el seguro.

25

30

El casquillo 25, dentro del cual se encuentra alojado el pestillo 11, cuenta en su extremo delantero con dos alas 36 que permiten asegurar fuertemente la cerradura en



1

la puerta al poderse atornillar dichas alas 36 merced a los orificios 37 con que cuentan, además este casquillo 25 se encuentra fijo en la cerradura mediante un bisel 38 en el que se incrusta una pestaña 39 de la coraza 40.

5

La coraza 40 tiene como función específica contener en su interior los dispositivos de la cerradura, además de que tal coraza 40 se acopla al orificio de la puerta al ins talar la cerradura. Con el fin de evitar que la cerradura tenga fuego en el orificio de la puerta, la coraza 40 cuenta con unas secciones achatadas 41 que evitan cualquier movimiento de la cerradura en su alojamiento.

10

Ambas secciones (A y b) cuentan centradamente con una pared circular 42 que da forma a la cámara de rotación, encerrando perfectamente las piezas movibles en su interior al ensamblarse la sección A con la sección B.

15

Estas secciones (A y b) cuentan en el centro con un orificio a través del cual pasa un tornillo 43 que estabiliza la vinculación entre partes.

20

Cuenta asimismo la cerradura en cuestión con unos acopladores 44, conformados por unos pernos existentes en la sección B, los cuales se introducen en unos huecos de la sección A para garantizar, en el momento del ensamble, la perfecta relación de todas y cada una de las piezas entre sí.

25

30



1 Hecha la descripción a que se refiere la memoria  
que antecede, es preciso insistir en que los detalles de  
realización de la idea expuesta, pueden variar, es decir,  
que pueden sufrir pequeñas alteraciones, basadas siempre  
5 en los principios fundamentales de la idea, que son en esen-  
cia los que quedan reflejados en los párrafos de la descrip-  
ción hecha. En efecto, el Artículo 48 del Estatuto vigente  
sobre Propiedad Industrial, establece como no patentables,  
en su apartado tercero, "los cambios de forma, dimensiones,  
10 proporciones y materias de un objeto ya patentado" fijando  
así el criterio del legislador en el sentido de que paten-  
tada una idea que pueda dar lugar a una realidad práctica  
e industrializable, nadie podrá apoyarse en ella para, a  
pretexto de haber introducido ligeras modificaciones, pre-  
sentarla como nueva y propia.

15 Este principio, en cuanto al alcance de la protec-  
ción del objeto patentado se refiere, se halla confirmado  
por numerosas Sentencias del Tribunal Supremo, y entre -  
ellas, como más terminantes, en las de fechas 16 de octubre  
de 1954, 23 de enero de 1959, 20 de marzo de 1964 y otras.

20 Establecido el concepto expresado, en cuanto a la  
amplitud que debe darse a la protección solicitada, se re-  
dacta a continuación la Nota de Reivindicaciones, de acuer-  
do con lo que se establece en el último párrafo del apar-  
tado tercero del Artículo 100 de la Ley, sintetizando así  
25 las novedades que se desean reivindicar:

#### NOTA DE REIVINDICACIONES

30 En resumen, el privilegio de explotación exclusi-  
va que se solicita, recaerá sobre las reivindicaciones si-  
guientes:



1

1ª.- CERRADURA PERFECCIONADA, que siendo de las que presentan pernos, preferentemente troncocónicos, prolongación de sendas contrachapas que se adaptan a la puerta alojando en el interior de la misma su mecanismo, se caracteriza porque los mencionados pomos presentan una sección alargada que se apoya sobre unas cajas, quedando así sujetos al cuerpo de la cerradura, pudiendo girar en ambos sentidos, y un eje sujeto en su centro con su punta incrustada en una guía de seguridad, así como dos barras metálicas que se alojan en sendas recámaras en una de las secciones alargadas y que van de la sección donde se encuentra el seguro a la otra sección, produciendo el accionamiento del pasador.

5

10

15

2ª.- CERRADURA PERFECCIONADA, según reivindicación 1, caracterizado porque el candado, situado en la parte media de la guía, se traba en dos ranuras que presenta el extremo de la sección alargada, quedando puesto el seguro y por lo tanto los pomos sin movimiento.

20

25

3ª.- CERRADURA PERFECCIONADA, según reivindicaciones anteriores, caracterizado porque el extremo del pasador presenta una tijera, que permite su desplazamiento hacia el interior de la cerradura, con bordes trapezoidales en sus extremos, sobre los que ejerce presión una u otra barra, según el sentido de giro del pomo, a fin de que se abra la cerradura, discurriendo el pasador por el interior de un casquillo.

30

4ª.- CERRADURA PERFECCIONADA, según reivindicaciones anteriores, caracterizado porque la sección alargada del pomo, comprende unos orificios a través de los que pasan las barras correspondientes, así como un hueco central, en el que se aloja un botón y unas guías en su pared interna que

-12-  
193434



1 se incrustan en las ranuras de la ceja del botón, la cual cubre el extremo de las barras.

5ª.- Se reivindica por último como objeto sobre el que ha de recaer el modelo de utilidad que se solicita:

5 CERRADURA PERFECCIONADA.

Todo conforme queda descrito y reivindicado en la presente memoria descriptiva que consta de doce páginas mecanografiadas y dibujos adjuntos.

10

Madrid, 16 Julio 1.973

BERNARDO UNGRIA

P. E.

15

20

25

30

193434<sup>36</sup>

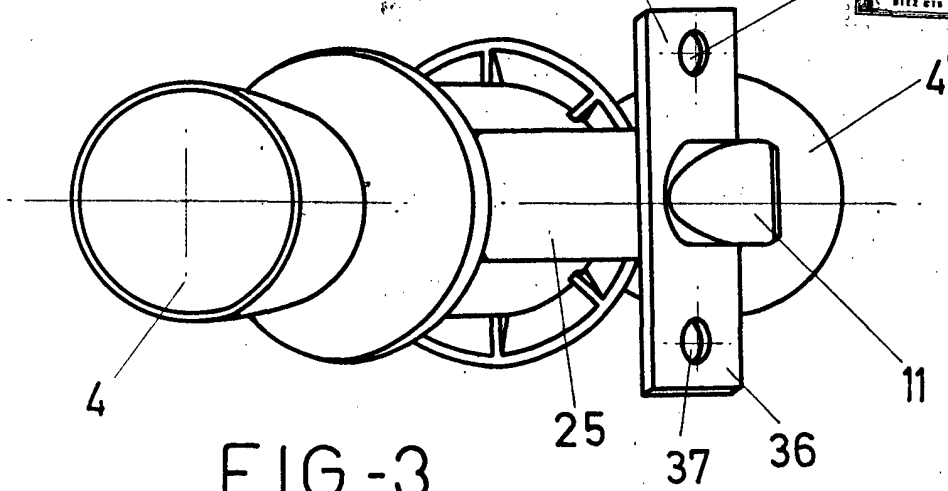


FIG-3

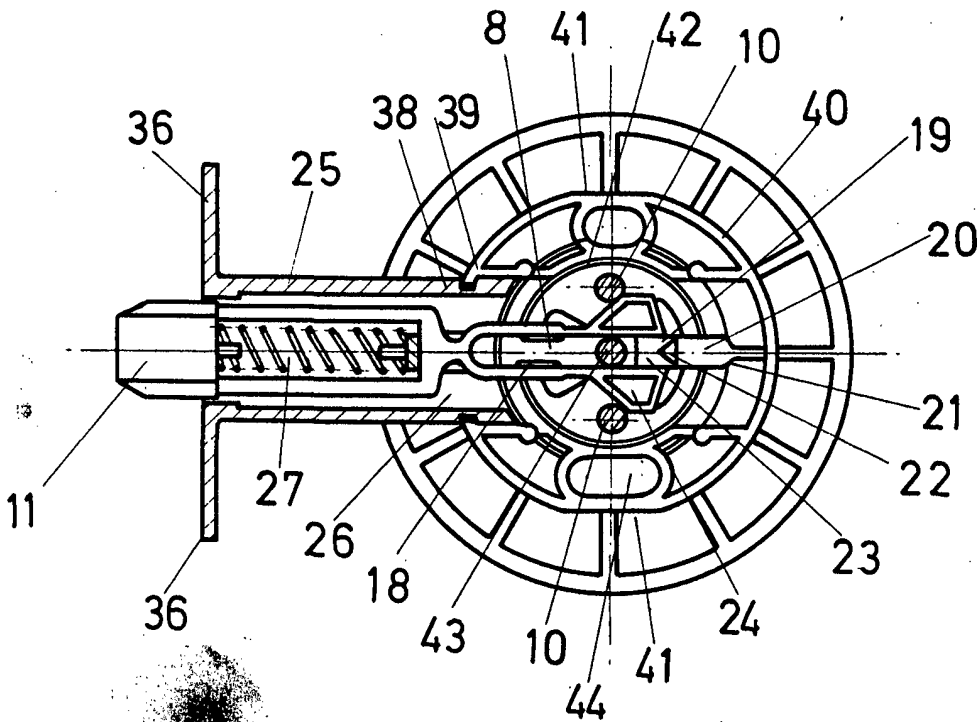


FIG-1

ESCALA VARIABLE

Madrid, 16 de Julio de 1973

BERNARDO UNGRIA

P. D.

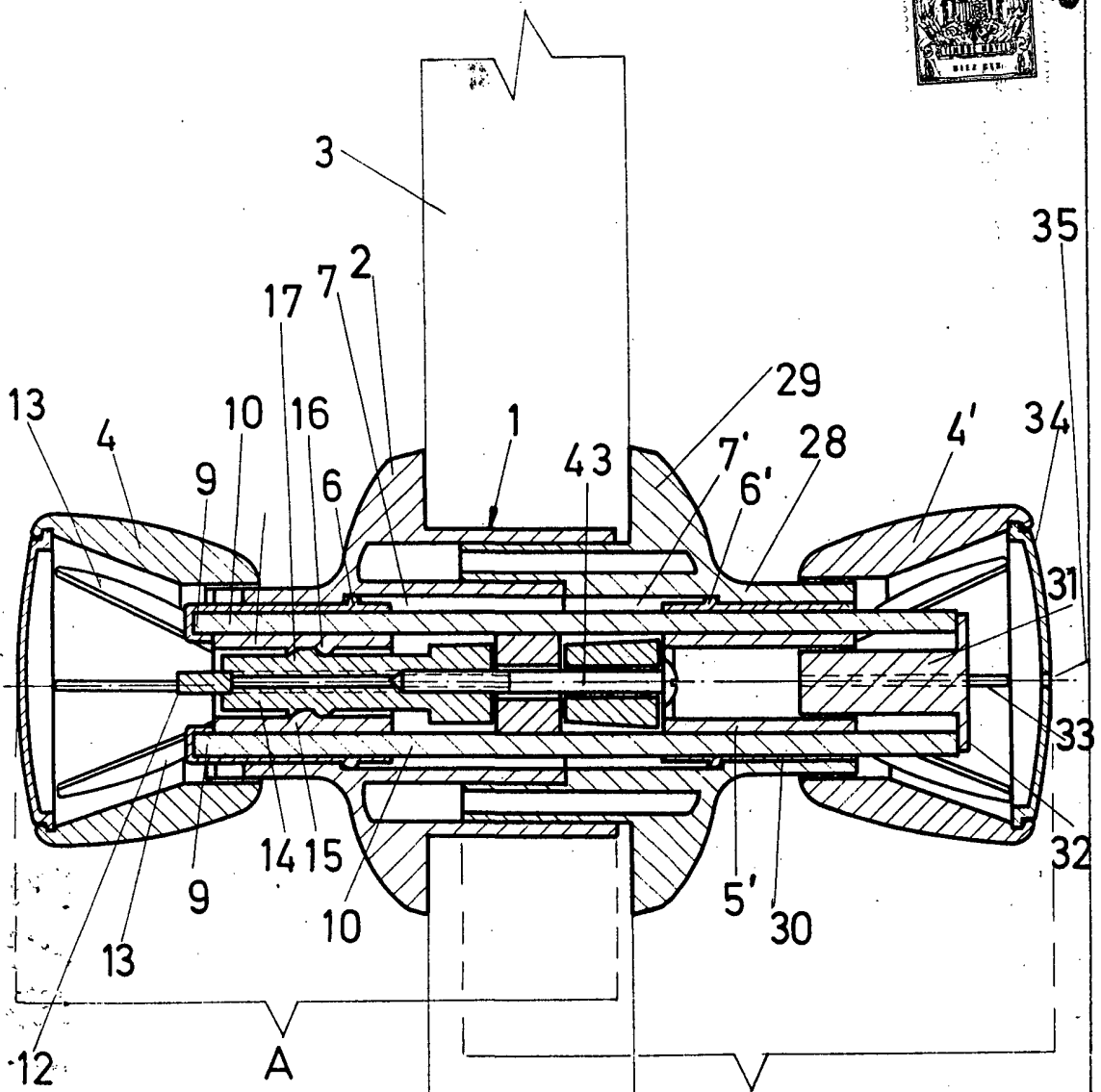


FIG - 2

ESCALA VARIABLE

Madrid, 16 de Julio de 1973

BERNARDO UNGRIA

P. P.