

193433

~~9 ENE. 1975~~

10 001



Int. Cl.: A63D

Nº 193.433

# MEMORIA DESCRIPTIVA

correspondiente a la solicitud de concesión de un...

MODELO DE UTILIDAD

SOLICITANTE: RICO, S.A.

RESIDENCIA: Colón, s/n IBI (Alicante)

ENUNCIADO: BILLAR DE SOBREMESA PERFECCIONADO.

Prioridad: Patente ..... n.º ..... del .....

20775

193433



1

El Estatuto vigente sobre Propiedad Industrial, de 26 de Julio de 1929, en su texto refundido publicado el 30 de Abril de 1930, establece los caracteres de patentabilidad de las invenciones de tipo industrial que tienen por

5

objeto obtener ventajas sobre lo ya conocido, admitiendo por consiguiente como patentables, las nuevas máquinas, aparatos, instrumentos, procesos de fabricación, etc. La amplitud de conceptos previstos como patentables, ha llevado

10

al legislador a aclarar (Artº. 46) que la enumeración contenida en dicho cuerpo legal es puramente enunciativa y no limitativa, haciéndola extensiva incluso a los descubrimientos de tipo científico (Artº. 47).

15

El Decreto de 26 de Diciembre de 1947, recogiendo la Orden de 18 de Noviembre de 1935, confirma el criterio legal de que también serán patentables los instrumentos, objetos, o partes de los mismos, que aporten a la función a que son destinados, un beneficio o efecto nuevo, y en definitiva que constituyan una mejora sustancial sobre lo anteriormente conocido.

20

Pues bien, a tenor de lo expuesto, y en base al articulado que recoge los conceptos expresados, debe considerarse, que la invención a que se refiere la presente memoria, constituye una novedad industrial, con características

25

y ventajas que la hacen merecedora del privilegio de explotación exclusiva que por ella se solicita, premiando así los méritos de quien aporta a la industria del país una mejora efectiva y precisamente comprendida entre las enunciadas por la Ley como patentables. (Arts. 46 y 47 en relación

30

con el 171, en su nueva redacción afectada por la Orden de 18 de Noviembre de 1.935).

28778

103433

10



1

Pasando a describir el objeto de la invención por la cual se solicita el presente privilegio de Modelo de Utilidad, se hace constar que la finalidad de la idea que vamos a describir es proporcionar al mercado y al público en general, un billar de sobremesa perfeccionado.

5

Aunque la invención se refiere, tal y como se ha expresado solamente a algunas partes de modelo, va a explicarse esta desde un punto de vista general con objeto de que se comprenda mejor como es su forma de trabajo y como queda beneficiada con las modificaciones de que se trata. Esto, no obstante, la novedad recae solamente sobre aquellos puntos que se describen en las reivindicaciones adjuntas.

10

Para complementar la descripción que seguidamente se va a realizar, y con el fin de ayudar a la mejor comprensión de las características del invento, se acompaña con la presente memoria un juego de dibujos en los que se ha representado lo siguiente:

15

La figura 1ª es una vista en planta de la cubierta transparente.

20

La figura 2ª es una vista en planta del tablero inclinado, situado inferiormente a la cubierta en el montaje.

25

La figura 3ª es una placa corredera que se sitúa en el montaje de modo inferior al tablero inclinado.

30

La figura 4ª es una vista en planta del tablero de juego, actuando esta pieza a modo de soporte para las restantes.

35

La figura 5ª es una vista en planta superior de todas las piezas montadas, tal como quedan dispuestas para el uso.

40



La figura 6ª es un corte por el plano A-B de la figura 5ª.

La figura 7ª es un corte por el plano C-D de la figura 5ª.

El elemento soporte de los demás, reseñado en general con (1), presenta una forma rectangular de bordes redondeados; saliendo de la placa base que lo constituye una serie de tabiques emergidos superior y perpendicularmente. Tres de estos tabiques, los reseñados con (2), están dispuestos centralmente y de modo paralelo a las cotas mayores del soporte; existiendo sobre el central y por su región inferior un pivote más emergido (3) con forma cilindrica, que actuará junto con otro pivote (4) desplazado, en relación con el anterior, en sentido inferior y hacia la derecha, para guiar a la placa corredera (5) mediante su paso por las ranuras (6) y (7) respectivamente. La placa corredera presenta unas cotas apropiadas para quedar alojada entre los tabiques (8) y (9) dispuestos paralelamente, y que presentan una altura algo mayor que los reseñados con (2). De los tabiques (8) y (9) salen unos regruesamientos (10) que presentan una altura igual a los tabiques (2), y como estos sirven para constituir apoyos para el deslizamiento de la placa corredera (5), quedando los tabiques (9) como base de apoyo para el tablero (11) mayor, el cual queda retenido, por unas pestañas (12) ligeramente salientes de modo externo y superior a la pieza (1).

A fin de que la pieza (1) quede inclinada, existen unos alojamientos cilindricos (13), en los que se introducen unos pivotes (14).

La placa corredera presenta una serie de orifi

1

5

10

15

20

25

30

20778

- 5 -



1 cios (15) y una apertura rectangular (16), proxicamente a la cual queda un asidero (17).

5 El tablero mayor presenta una serie de orificios (18) y dos acanaladuras (19) por las que pasaran los pivotes (20) emergidos al soporte (1), en tanto que, por los taladros (21) pasan los pivotes (4) y (22).

10 Al objeto de cerrar el conjunto existe una tapa transparente (23) provista de una pluralidad de cilindros emergidos interiormente (24), y unos tabiques arqueados (25); complementándose el conjunto con una serie de ruedas de paletas (26). El conjunto de piezas que conforman el modelo solicitado, se unen mediante unos pasadores que lo hacen por los orificios (27) enfrentados a (19), (21), (4), (20) y (22).

15 Sobre la tapa existe un cajiado que incorpora un tirador-percutor (28), accionado por el usuario mediante un mando (29), alojandose sobre el mismo cajiado y anteriormente al tirador-percutor unas bolas (30), que entran por un orificio practicado al efecto (31).

20 Al impulsar el usuario las bolas (31) estas pasan a deslizarse por la superficie (11), y a recibir cambios de dirección como consecuencia de los cuerpos (24) y las ruedas de paletas (26). Algunas de las bolas se alojarian en los orificios (18), de modo parcial por el enfrentamiento interior de regiones no taladradas de (5), y otras caeran a los tabiques arqueados (25), con lo cual pasaran por (16) hasta el fondo de (1).

25 Para continuar el juego se tira del asidero (17) y las bolas pasan por los orificios (15), con lo cual caen sobre el fondo de (1).



1

Hecha la descripción a que se refiere la memoria que antecede, es preciso insistir en que los detalles de realización de la idea expuesta, pueden variar, es decir, que pueden sufrir pequeñas alteraciones, basadas siempre en los principios fundamentales de la idea, que son en esencia los que quedan reflejados en los párrafos de la descripción hecha. En efecto, el Artículo 48 del Estatuto vigente sobre Propiedad Industrial, establece como no patentables, en su apartado tercero, "los cambios de forma, dimensiones, proporciones y materias de un objeto ya patentado" fijando así el criterio del legislador en el sentido de que patentada una idea que pueda dar lugar a una realidad práctica e industrializable, nadie podrá apoyarse en ella para, a pretexto de haber introducido ligeras modificaciones, presentarla como nueva y propia.

5

10

15

Este principio, en cuanto al alcance de la protección del objeto patentado se refiere, se halla confirmado por numerosas Sentencias del Tribunal Supremo, y entre ellas, como más terminantes, en las de fechas 16 de octubre de 1954, 23 de enero de 1959, 20 de marzo de 1964 y otras.

20

Establecido el concepto expresado, en cuanto a la amplitud que debe darse a la protección solicitada, se redacta a continuación la Nota de Reivindicaciones, de acuerdo con lo que se establece en el último párrafo del apartado tercero del Artículo 100 de la Ley, sintetizando así las novedades que se desean reivindicar:

25

NOTA DE REIVINDICACIONES

En resumen, el privilegio de explotación exclusiva que se solicita, recaerá sobre las reivindicaciones siguientes:

30

193433



1

1ª.- BILLAR DE SOBREMESA PERFECCIONADO, que estando constituido por un tablero inclinado, encerrado superiormente por una cubierta transparente, entre cuya cubierta y tablero determinan una pista de caida caprichosa de bolas impulsadas por un tirador-percutor convencional, entre topes dispuestos aproximadamente al tresbolillo y ruedas de paletas, se caracteriza esencialmente porque el tablero de juego, que, comprende, presenta en su mayor extensión central, un conjunto de orificios ordenados en alineaciones de filas, hileras y diagonales, ocupando dicho conjunto ordenado una superficie cuadrada, por debajo de cuyo conjunto ordenado, el tablero presenta al menos dos orificios en alineacion transversal a la inclinación, y una ranura extrema transversal a la misma; quedando los orificios del conjunto ordenado en cuadro, y dicha ranura extrema, cerrados inferiormente por una placa corredera, paralela bajo el tablero la cual confiere caracter de alveolos a los orificios de dicho conjunto ordenado, para retener a las bolas premiadas, en orden al mayor número de bolas alineadas, y caracter de receptáculo de bolas no premiadas, o nulas, a dicha ranura, extrema; mientras que la alineación de orificios entre el conjunto ordenado en cuadro y dicha ranura extrema, quedan abiertos por dicha placa corredera, para permitir el paso de las bolas a una caja-base, bajo el tablero, cuyas bolas quedan a disposición del jugador para volverlas a poner en juego.

5

10

15

20

25

30

2ª.- BILLAR DE SOBREMESA PERFECCIONADO, según reivindicacion anterior, caracterizado porque la placa corredera dispuesta paralelamente bajo el tablero de juego, presenta una serie de orificios pasantes con aproximadamente

193433

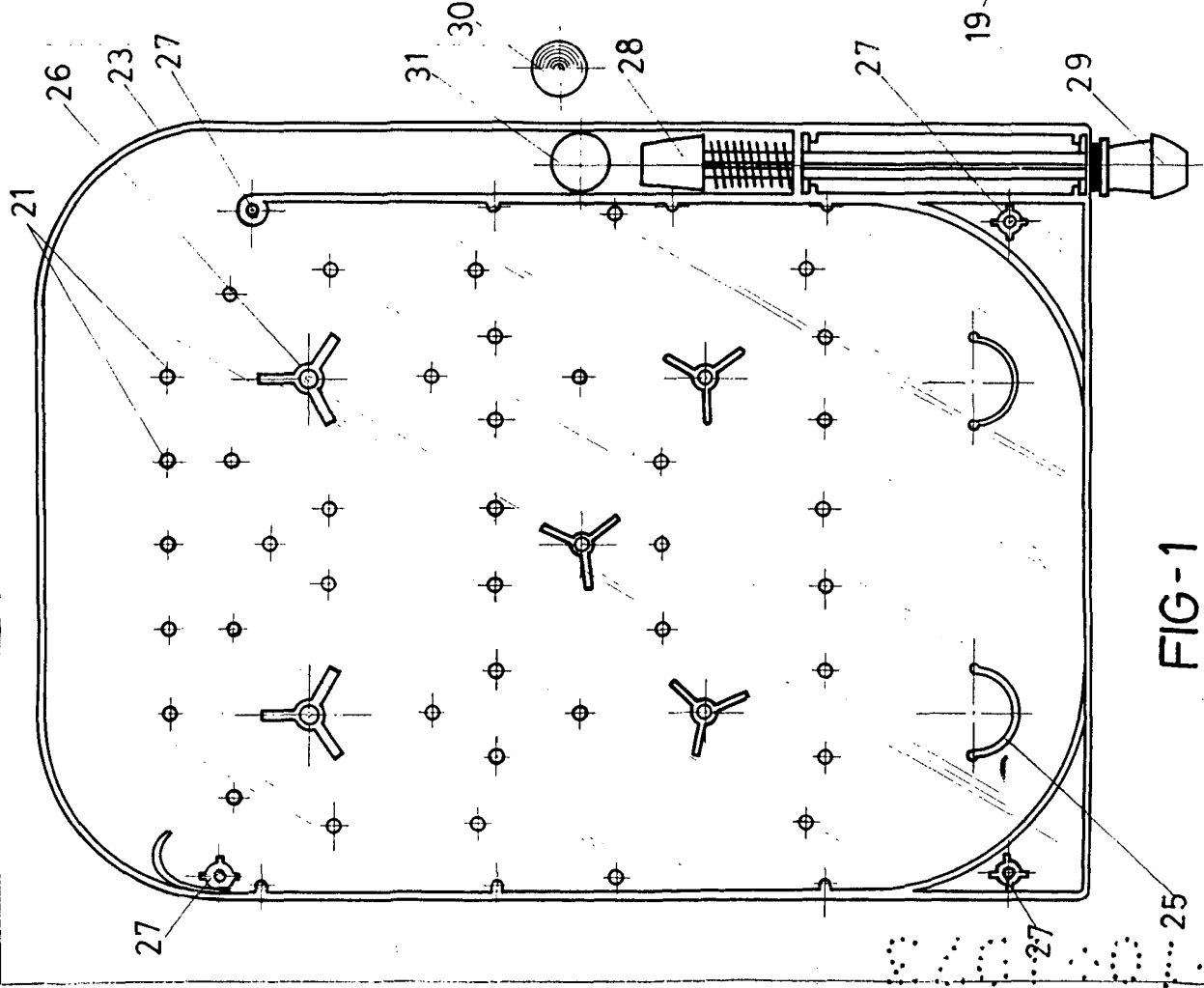


FIG-1

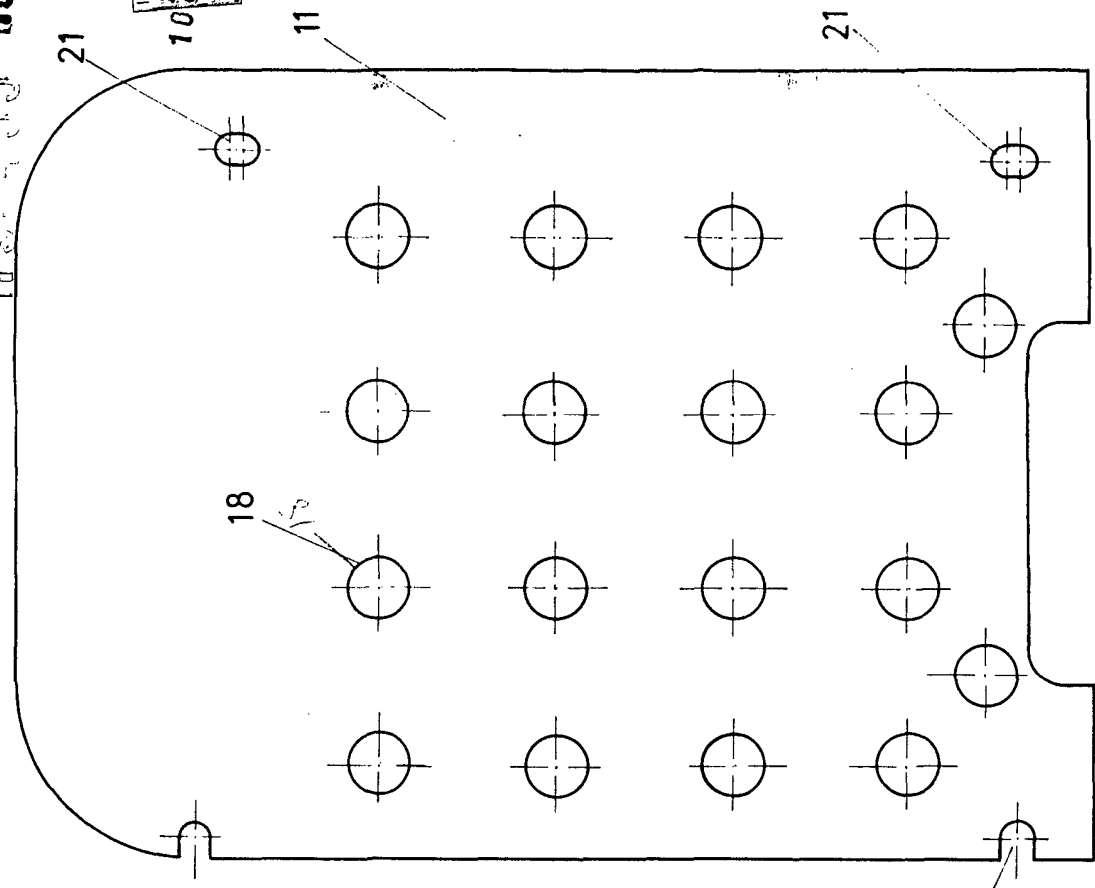


FIG-2

ESCALA VARIABLE  
 Madrid, 10 de Octubre de 1973  
 BERNARDO UNGRIA  
 P. P.



1934 HOAS 13



RICO, S.A. 193433

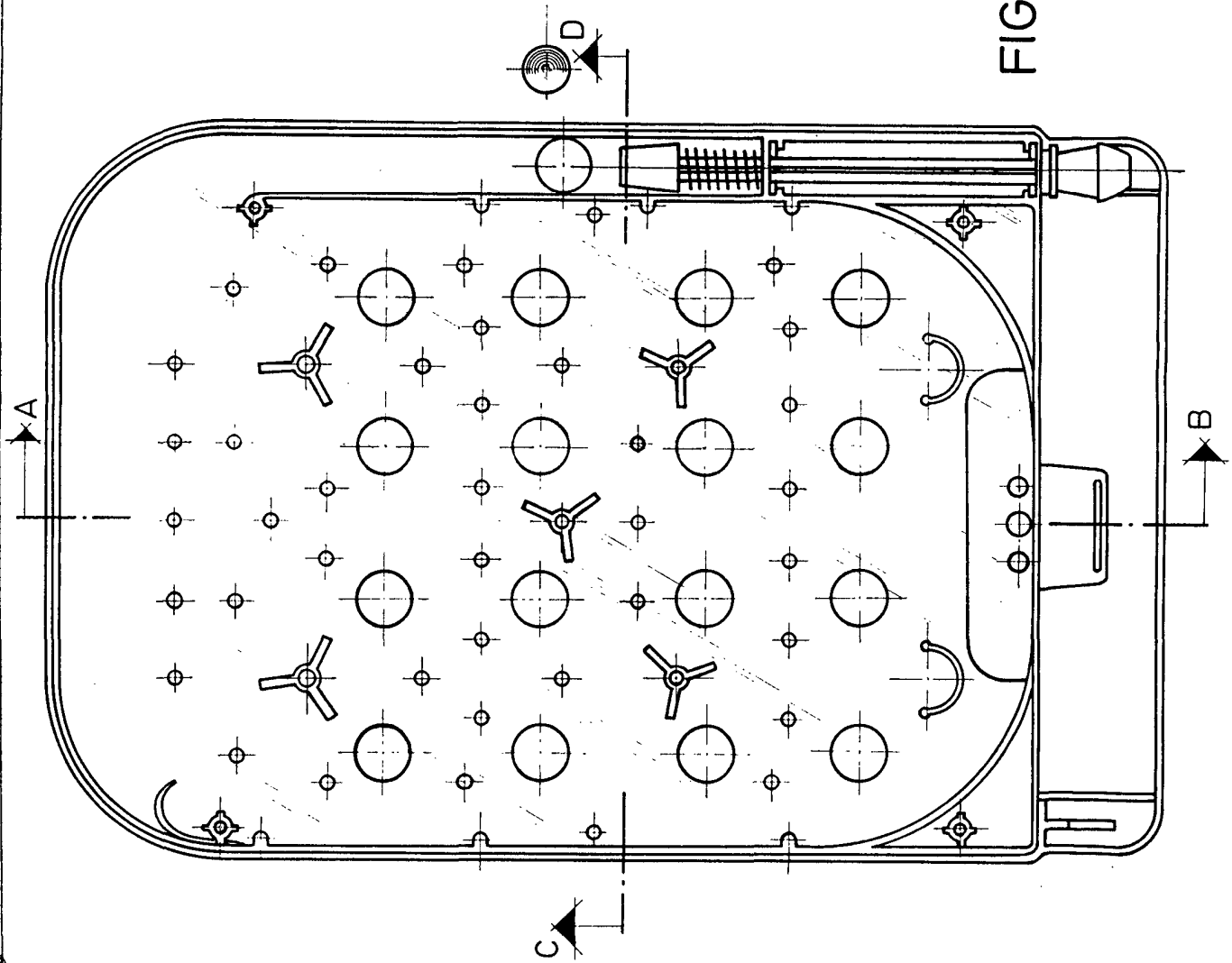
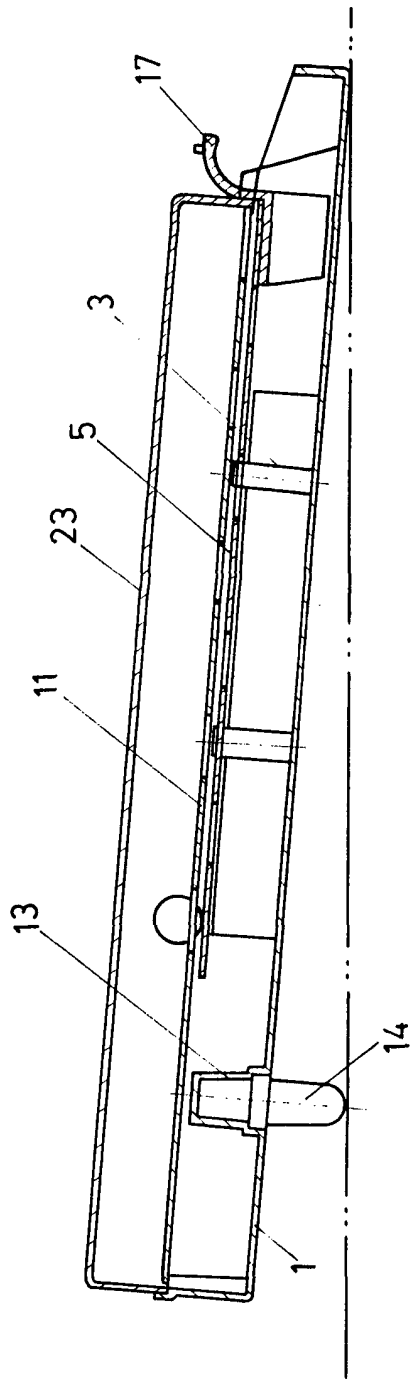
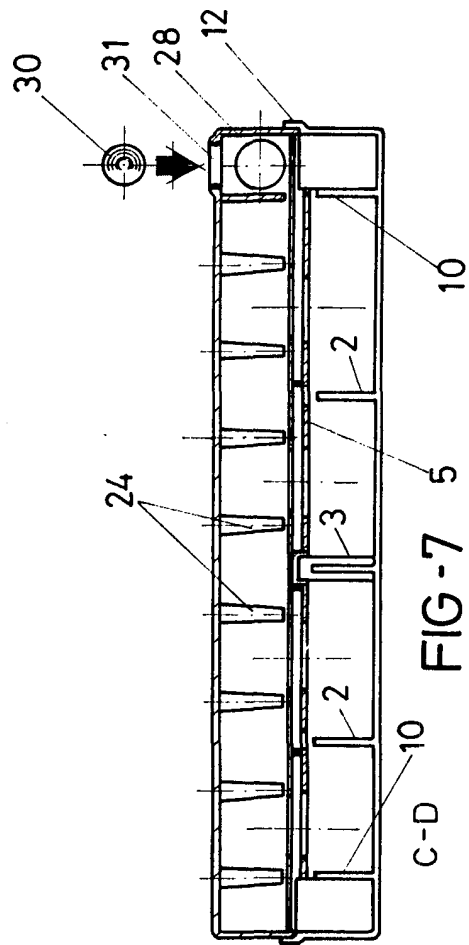


FIG-5

ESCALA VARIABLE  
 Madrid, 10 de Octubre de 1973  
 BERNARDO UNGRIA  
 P. P.



A-B FIG-6



C-D FIG-7

ESCALA VARIABLE  
 Madrid, 10 de Octubre de 1913  
 BERNARDO UNGRIA  
 P. P.