

193431



Int. Cl.²: E05 F

Nº 193.431

MEMORIA DESCRIPTIVA

correspondiente a la solicitud de concesión de un...

MODELO DE UTILIDAD

SOLICITANTE: D. FRANCISCO GIL SARRION

RESIDENCIA: Arenya, 30 pral, 1ª BARCELONA-16

ENUNCIADO: DISPOSITIVO DE ACCIONAMIENTO PARA PUERTAS BASCULANTES DE HOJA PARTIDA.

Prioridad: Patente n.º del

RMB.

193431



1 El Estatuto vigente sobre Propiedad Industrial, de
26 de Julio de 1929, en su texto refundido publicado el 30
de Abril de 1930, establece los caracteres de patentabili-
5 dad de las invenciones de tipo industrial que tienen por
objeto obtener ventajas sobre lo ya conocido, admitiendo
por consiguiente como patentables, las nuevas máquinas, a-
paratos, instrumentos, procesos de fabricación, etc. La am-
plitud de conceptos previstos como patentables, ha llevado
10 al legislador a aclarar (Artº. 46) que la enumeración con-
tenida en dicho cuerpo legal es puramente enunciativa y no
limitativa, haciéndola extensiva incluso a los descubrimien-
tos de tipo científico (Artº. 47).

15 El Decreto de 26 de Diciembre de 1947, recogiendo
la Orden de 18 de Noviembre de 1935, confirma el criterio
legal de que también serán patentables los instrumentos, ob-
jetos, o partes de los mismos, que aporten a la función a
que son destinados, un beneficio o efecto nuevo, y en defi-
nitiva que constituyan una mejora sustancial sobre lo ante-
riormente conocido.

20 Pues bien, a tenor de lo expuesto, y en base al ar-
ticulado que recoge los conceptos expresados, debe conside-
rarse, que la invención a que se refiere la presente memo-
ria, constituye una novedad industrial, con características
y ventajas que la hacen merecedora del privilegio de explo-
25 tación exclusiva que por ella se solicita, premiando así
los méritos de quien aporta a la industria del país una me-
jora efectiva y precisamente comprendida entre las enuncia-
das por la Ley como patentables. (Arts. 46 y 47 en relación
con el 171, en su nueva redacción afectada por la Orden de
30 18 de Noviembre de 1.935).

20 7 75

193431



1913

1

Pasando a describir el objeto de la invención, para la cual se solicita el presente privilegio de Modelo de Utilidad, se hace constar que la finalidad de la idea que vamos a describir es proporcionar al mercado y al público en general un dispositivo de accionamiento para puertas basculantes de hoja partida, constituido por un husillo colgante conectado mediante una transmisión a un electromotor-reductor, el cual girando sobre sí mismo desplaza una tuerca sobre la que se ha dispuesto un patín, guiado verticalmente el cual está unido a su vez, mediante un acoplamiento de giro libre a la hoja inferior de la puerta, constituyendo un punto constante de apoyo y maniobra para la puerta.

5

10

15

Convencionalmente este tipo de puerta, se contrapeasa con carcas que cuelgan de uno o varios cables, lo que constituye un serio peligro de accidentes por rotura, que además arrastran consigo el bloqueo de la puerta.



20

Con el husillo del dispositivo que se presenta, se eliminan por completo ambos riesgos, pudiendo efectuarse el levantamiento de la misma mediante acción manual que sustituye al motor.



25

Puede también colocarse el husillo doble, uno a cada lado de la puerta y comunicados entre sí. En todo caso, se trata de un dispositivo sumamente sencillo, tanto de construcción como de colocación, con bajo costo y que ofrece una gran seguridad.



30

Con el fin de comprender mejor la estructura del dispositivo que se presenta, se acompaña la presente memoria descriptiva, como parte integrante de la misma, de un juego de planos cuyas figuras representan lo siguiente:

La figura 1ª representa una perspectiva del dispo

20777

103431



-5001

1

sitivo aplicado a una puerta basculante.

La figura 2ª representa el mismo dispositivo visto de perfil y montado en la misma puerta.

5

A la vista de estas figuras, se observa como el electromotor (1) provisto de un reductor de velocidad, comunica su movimiento a través de la transmisión (2) al husillo roscado vertical (3), el cual presenta una tuerca solidaria a un patín (4), que a su vez se halla unido al borde lateral de la hoja inferior (5) de la puerta, mediante un acoplamiento de libre giro.

10

Este dispositivo se halla alojado en un cajetín longitudinal (6) en forma de U.

15

Al hacer girar el electromotor (1) al husillo (3), el patín (4) asciende arrastrando la hoja inferior (5) de la puerta hacia arriba, plegándose sobre la hoja superior (8) a través de las bisagras (7), bastando para bajar la puerta con invertir el giro del electromotor.

20

No se considera necesario hacer más extensa esta descripción para que cualquier persona perita en la materia comprenda perfectamente la idea que se desea patentar, así como las ventajas que de su realización industrial han de derivarse.

25

Por todo ello, y para evitar posibles imitaciones se presenta esta solicitud, pidiendo la explotación exclusiva de la idea descrita, de acuerdo con las consideraciones y puntos que se desean reivindicar, que se concretan en las páginas siguientes:

30

Vertical column of microdots on the left margin, possibly a scanning artifact or a secondary code.

-5 -
193431



1 Hecha la descripción a que se refiere la memoria
que antecede, es preciso insistir en que los detalles de
realización de la idea expuesta, pueden variar, es decir,
que pueden sufrir pequeñas alteraciones, basadas siempre
5 en los principios fundamentales de la idea, que son en esen-
cia los que quedan reflejados en los párrafos de la descrip-
ción hecha. En efecto, el Artículo 48 del Estatuto vigente
sobre Propiedad Industrial, establece como no patentables,
en su apartado tercero, "los cambios de forma, dimensiones,
10 proporciones y materias de un objeto ya patentado" fijando
así el criterio del legislador en el sentido de que paten-
tada una idea que pueda dar lugar a una realidad práctica
e industrializable, nadie podrá apoyarse en ella para, a
pretexto de haber introducido ligeras modificaciones, pre-
sentarla como nueva y propia.

5
20
25
30

Este principio, en cuanto al alcance de la protec-
ción del objeto patentado se refiere, se halla confirmado
por numerosas Sentencias del Tribunal Supremo, y entre -
ellas, como más terminantes, en las de fechas 16 de octubre
de 1954, 23 de enero de 1959, 20 de marzo de 1964 y otras.

Establecido el concepto expresado, en cuanto a la
amplitud que debe darse a la protección solicitada, se re-
dacta a continuación la Nota de Reivindicaciones, de acuer-
do con lo que se establece en el último párrafo del apar-
tado tercero del Artículo 100 de la Ley, sintetizando así
las novedades que se desean reivindicar:

NOTA DE REIVINDICACIONES

En resumen, el privilegio de explotación exclusi-
va que se solicita, recaerá sobre las reivindicaciones si-
guientes:

20778

193431



5 OCT 1973

1

1. DISPOSITIVO DE ACCIONAMIENTO PARA PUERTAS BASCULANTES DE HOJA PARTIDA, caracterizado esencialmente por estar constituido por un husillo colgante, que conectado por un extremo con un electromotor reductor, juega en una tuerca dispuesta en un patin guiado verticalmente, cuyo patin está solidarizado mediante un acoplamiento de giro libre a la hoja inferior de la puerta, constituyendo un punto constante de apoyo y maniobra para la misma.

5

10

2. Se reivindica por último como objeto sobre el que ha de recaer el Modelo de Utilidad que se solicita: DISPOSITIVO DE ACCIONAMIENTO PARA PUERTAS BASCULANTES DE HOJA PARTIDA.

Todo conforme queda descrito y reivindicado en la presente Memoria descriptiva que consta de seis páginas mecanografiadas y dibujos adjuntos.

15

20

25

30

Madrid, 16 de julio de 1.973

BERNARDO UNGRIA

p.p.

193431

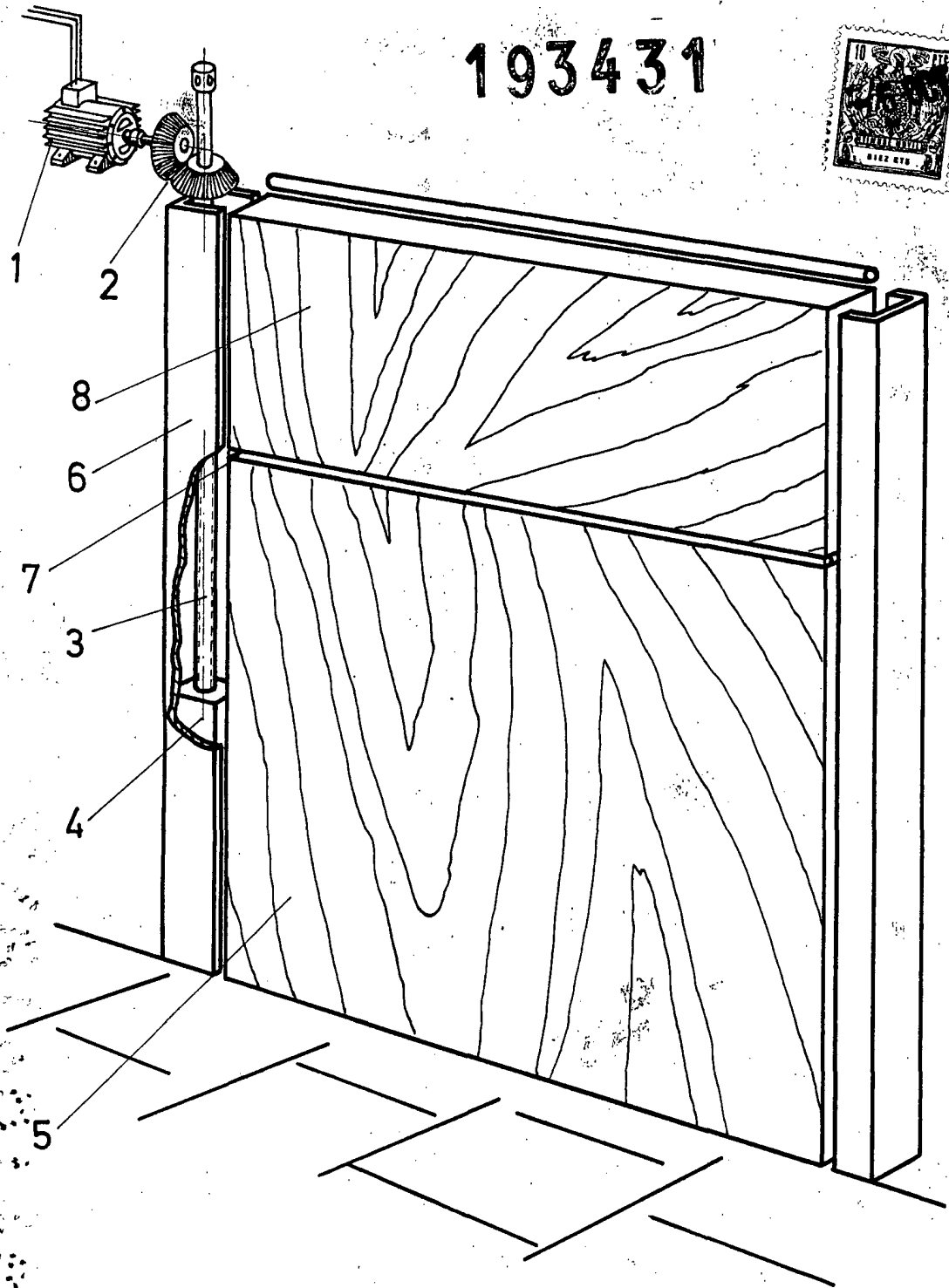


FIG-1

ESCALA VARIABLE

Madrid, 16 de julio de 1973

BERNARDO UNGRIA

P. D.

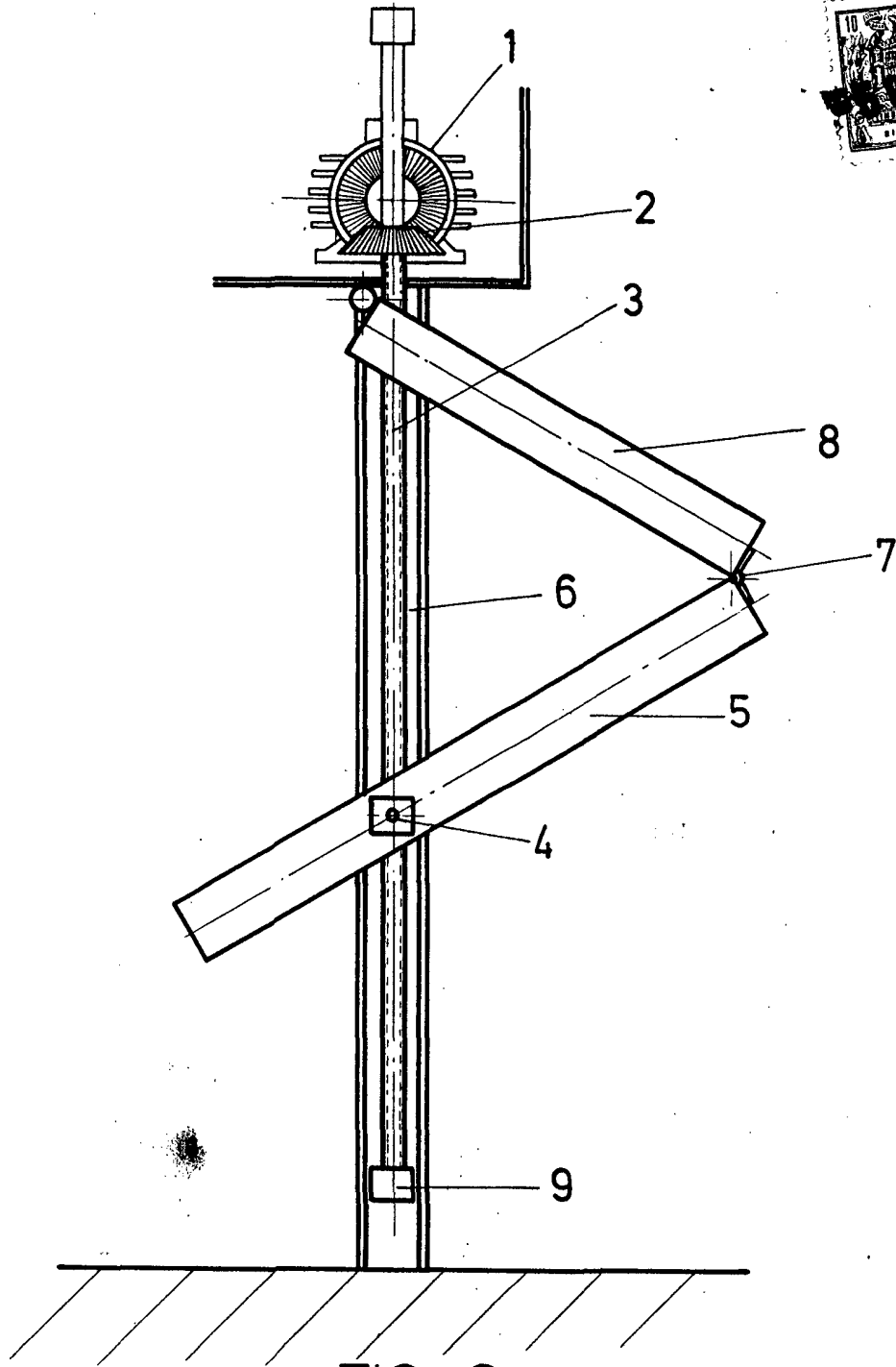
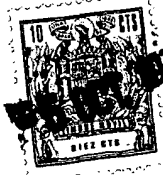


FIG- 2

ESCALA VARIABLE

Madrid, 16 de julio de 1973

BERNARDO UNGRIA

P. P.