



193422

**M O D E L O  
D E  
U T I L I D A D**

por "DISPOSITIVO DE FUERZA RECREATIVO", a favor de Don JOAQUIN  
FALGAS CARDONA, de nacionalidad española, con domicilio en  
FIGUERAS (Gerona), calle San Antonio, nº. 55.

- o -

**MEMORIA DESCRIPTIVA**

El presente modelo de utilidad se refiere a un dispositivo de fuerza recreativo.

Más concretamente, en la invención se ha ideado un dispositivo destinado para medir la fuerza del puñetazo dado  
5. contra un balón, cuya fuerza queda reflejada en kilogramos en una escala graduada al efecto,

En líneas generales, el dispositivo está integrado por una carcasa que comporta los órganos mecánicos e instalación eléctrica del conjunto, y cuya carcasa la constituye una  
10. columna de base rectangular, dotada en su amplio frente principal de una escala graduada recorrida por la aguja de control



de fuerza, previendose en dicho frente otros indicadores complementarios y luminosos, que entran en función automáticamente al moverse la referida aguja.

5. En dicho frente se prevé también las ranuras de introducción de moneda hacia el aparato tragaperras, equipado con su correspondiente monedero.

10. La columna descrita presenta un tejadillo en voladizo dotado de una cavidad en la cual se aloja el balón a golpear. Este balón está vinculado a un brazo de soporte, articulado por su extremo libre, cuyo brazo presenta una posición horizontal de reposo, y una posición vertical de servicio, correspondiente a la posición del balón descendido, apta para recibir el impacto. Al recibir el impacto, el brazo descrito bascula hacia arriba y el balón percute contra una placa situada en la cavidad del
15. tejadillo, estando esta placa relacionada con el extremo de una palanca de primer género que transmite la fuerza a un vástago vertical, incorporado en la columna, el cual venciendo la oposición de un muelle, percute contra un talón radial de una rueda dentada a la cual hace girar, transmitiendo este rueda su giro
20. a través de transmisión adecuada, a otra rueda cuyo eje es el de giro de la aguja indicadora de la fuerza sobre la escala graduada del frontis.

25. Con el fin de facilitar la explicación, se acompaña a la presente memoria descriptiva de una lámina de dibujos en la que se ha representado un caso de realización que se cita a título de ejemplo.

En los dibujos:

La figura 1, es una vista frontal del dispositivo, según el modelo.

30. La figura 2, es una vista en alzado lateral del mismo según la figura anterior.



La figura 3, corresponde a una sección del dispositivo vista por A-B.

La figura 4, muestra el interior de la carcasa, en la cual se aprecian los órganos mecánicos del dispositivo.

5. La figura 5, es una sección en alzado lateral del dispositivo.

Haciendo referencia a las figuras, se aprecia en su realización un dispositivo de fuerza recreativo constituido por una columna -1-, integrante de la carcasa portadora de los mecanismos, y por un tejadillo voladizo -2-, constitutivo de una cavidad en la cual se aloja el balón -3-, unido al brazo de soporte -4-, articulado en -5-.

10. En el frente principal de la columna -1-, existe un dial -6-, recorrido por la aguja -7- indicadora de fuerza del impacto. En dicho frente existen también las ranuras -8-, para introducción de la moneda, así como pantallas -9-, que se iluminan mediante las luces -10-, incorporadas en la carcasa.

15. El balón -3-, al recibir el impacto percute contra la placa -11-, unida a la palanca -12-, articulada en -13-, y enlazada a través de brazo intermedio -14- al vástago -15-, el cual incide por su otro extremo, a través de muelle amortiguador -16-, sobre un talón radial -17- de una rueda dentada -18-, que a través de cadena dentada -19-, mantenida tensada mediante resorte -20-, actúa sobre una segunda rueda -21-, portadora sobre su árbol de la aguja -7-, visible a través del dial -6-, y sobre el cual indica la fuerza conseguida.

25. El modelo, dentro de su esencialidad, puede ser llevado a la práctica en otras formas de realización que difieran en detalle de la indicada a título de ejemplo en la descripción



y a las cuales alcanzará igualmente la protección que se recaba. Podrá, pues, construirse en cualquier forma y tamaño, con los materiales más adecuados, por quedar todo ello comprendido en el espíritu de las reivindicaciones.

5.

- o -

## N O T A

Descrito el objeto y utilidad de la presente invención, lo que se declara como no divulgado ni practicado en España, comprende las siguientes reivindicaciones:

10.

1º.- Dispositivo de fuerza recreativo, caracterizado esencialmente por el hecho de comprender un balón acoplado a un soporte basculante con una posición vertical de juego y una posición horizontal de reposo, retenida por trinquete, y porque para llegar a la posición de reposo, el balón realiza un impacto contra una placa horizontal extrema de un conjunto articulado de palancas, incidente por su otro extremo a través de un muelle amortiguador, sobre un talón radial de una rueda dentada que a través de cadena dentada tensada mediante un resorte, actúa sobre una segunda rueda dentada, portadora sobre un árbol de una aguja indicadora, visible a través de un dial indicador de la fuerza del impacto.

15.

20.

25.

2º.- Dispositivo, según la anterior reivindicación, caracterizado porque el trinquete retentor del soporte basculante del balón, forma parte del núcleo de un electroimán para el desenclavado, mandado a través de un contacto con botón pulsador externo a la carcasa y vinculado el circuito de dicho contacto a un dispositivo monedero convencional de puesta en marcha del aparato.

6778



3º.- Dispositivo de fuerza recreativo.

Según se describe y reivindica en la presente memoria descriptiva que consta de cinco hojas foliadas y escritas a máquina por una sola de sus caras, acompañadas de los dibujos reglamentarios.

5.

Madrid, a 16 JUL. 1973

p.a.

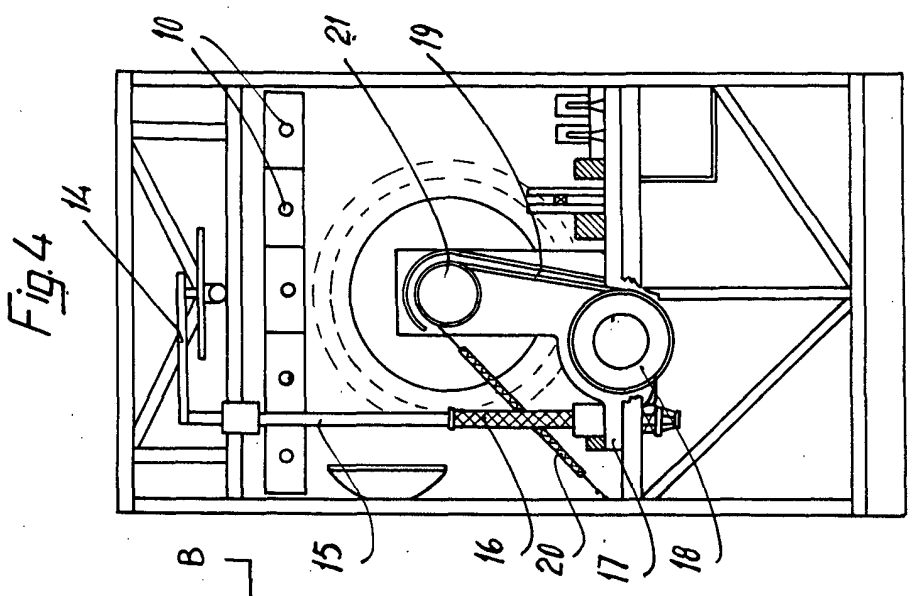
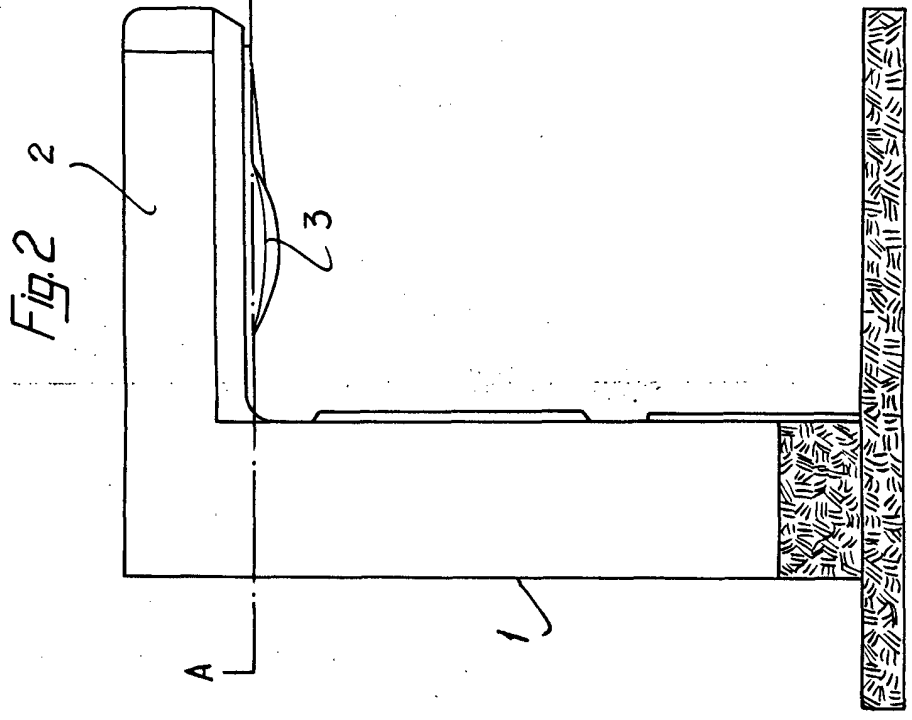
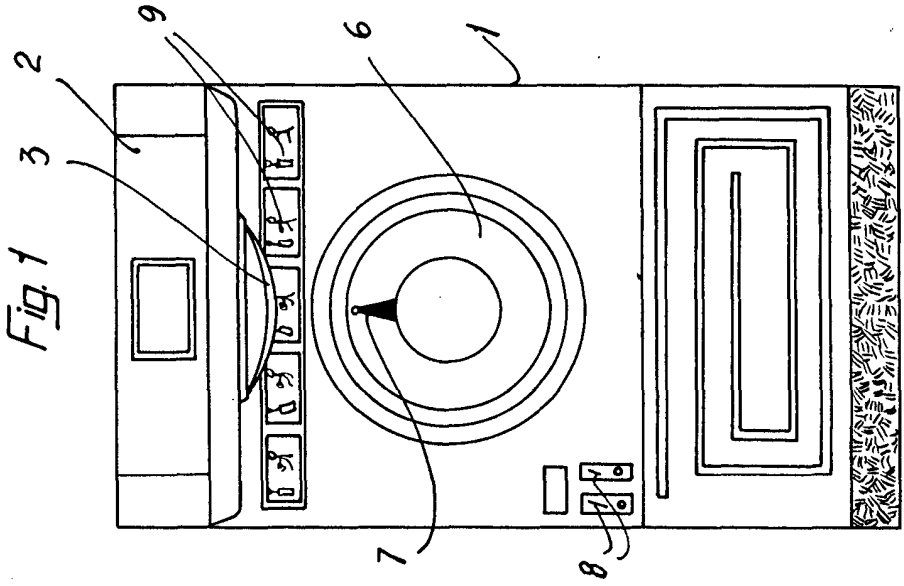
JAIME ISERN

p. p.

6778

193422

193422



Madrid, a 16 JUL. 1973  
p.a. JAIME ISERN

P. P.



Fig. 3

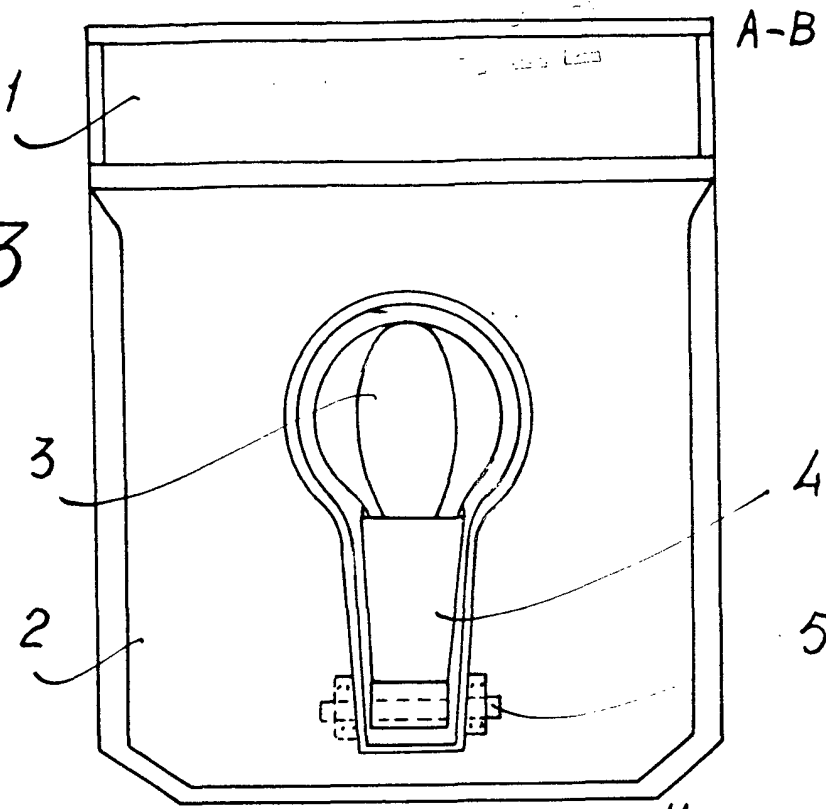


Fig. 5

