



193413

193413

MALA REPRODUCCION
POR DEFECTO DEL ORIGINAL

PATENTE DE INVENCION

por 20 años

por "UN SISTEMA DE COBERTIZOS DESMONTABLES PROPIOS PARA ENTOLDADOS, BARRACONES DE FERIA Y DE SERVICIOS MILITARES PARA CAMPAÑA Y MAÑIOBRAS", a favor de D. Pedro Bofarull Campestrini, de nacionalidad española, domiciliado en Barcelona, Pedro IV, 21-25.

=====

MEMORIA DESCRIPTIVA

Existen en la actualidad una serie de cobertizos sumamente dispares en sus aplicaciones que sin embargo se resuelven aún a base de sistemas derivados de las antiquísimas tiendas de campaña de tipo militar, a saber,

5. mediante unos pies derechos, antenas o palos anclados en el suelo, arriostrados entre sí por cuerdas o cables, sosteniendo entre todos ellos un velamen o toldo de tela

que forma y limita el cobertizo. Según estos añejos sistemas, aún se montan hoy en día los entoldados para

10. Fiestas Mayores, los barracones de feria, los cines y teatros al aire libre, y las tiendas de campaña militares entre otros muchos.

En cuanto a algunas modernas soluciones dadas para los barracones militares de servicios auxiliares o de

15. retaguardia, garages provisionales y obras análogas, debe convenirse que son de estructura demasiado compleja, a imitación de las casas desmontables de madera, que, como se sabe, son caras y requieren una considerable especialización técnica para maniobrarlas.

El recurrente ha ideado y puesto en ejecución práctica un nuevo sistema de cobertizos, muy simple en su estructura resistente, muy manejables para su montaje, desmontaje y transporte; en el que los elementos de cubrición son fundamentalmente de tela impermeabilizada que

20. admite, si se desea, un decorado específico o de fantasía, y que por su más racional empleo, trabaja en óptimas condiciones de abrigo y protección, capaz de resistir con éxito los riesgos derivados de las inclemencias atmosféricas, como lluvia, viento y nieve.

Siendo este sistema nuevo y de su propia invención, el recurrente solicita que se le garantice en su propiedad y exclusiva explotación, mediante la concesión de la Patente de invención a que se refiere la presente memoria descriptiva.

25. 30.

Para mayor claridad se adjuntan a título de ejemplo unos dibujos mostrando diferentes detalles ejecutivos del nuevo sistema de cobertizo.

35.



Esencialmente el sistema ideado se caracteriza porque el amazón resistente del cobertizo queda resuelto por un cierto número de cerchas iguales desmontables, -1- pre-

40.

- feriblemente de madera, o metálicas, de extradós arqueado -2-, preferihlemente semicircular, cuyos apoyos -3- se anclarán directamente en un macizo -4- del artificial terreno -5-, sin intermedio de pilastras o pies derechos; y que, por tanto, no requieren tirante alguno. Estas cerchas -1- están previstas con unas muescas -6- uniformemente repartidas en su extradós -2- para ensamblar en ellas los extremos de las correas -7-, que a tal fin están asimismo provistas de muescas de encaje -8-; o sea que una vez armadas y montadas las cerchas -1-, anclados en el terreno sus apoyos -3- y ensambladas las correas -7-, el armazón queda firme e indeformable. Esta indeformabilidad se asegura arriostrando con tablones o vigas especiales -9- las dos cerchas extremas con sus inmediatas. Queda el armazón en forma del clásico cañón, seguido, arquitectónico; sus dos bocas se proveen de un entramado de madera, o metálico -10-, asimismo desmontable.

- Sobre este armazón, se coloca una red de algodón o cáñamo -11-, que se coloca por tiras, sujetándolo a las correas -7-, a los arriostrados -9- y a los entramados frontales -10-.

- Encima de la red -11- se fija la lona o tela impermeabilizada -12-, cubriendo o no a esta con otra tela de adorno o de camuflaje -13-.

- Una tela para la decoración interior puede fijarse al intradós -14- de las cerchas. Las cerchas -1-, principalmente si son de madera, pueden quedar formadas por dos o más series de piezas doveladas A-B-C que formen el mismo arco o perfil interior y exterior con sus juntas -15- alternadas, a fianzándose por pernos transversales -16-.

También pueden resolverse las cerchas -1e mediante, dos, tres o más piezas D-E-F-G, figuras IX,X, de la mis-



75. ma longitud, formadas cada una por la yuxtaposición de diversas capas o láminas delgadas de madera, curvadas, encoladas entre sí, integrando una escuadria rectangular, angular, te, o doble te, reforzadas o no en el sentido radial de su curvatura por riostras de igual o distinta estructura, enlazadas o semi-articuladas entre sí, por sus puntas o extremos, por placas -19- y pernos -20-, figuras XI a XIV.

85. Para asegurar la impermeabilidad de la cúspide del cobertizo puede adaptarse en la parte central y superior de cada cercha -1- un cortabón -17-, figura II, con su vértice -18- en la parte superior formando entre todos una arista saliente central.

Todo cuanto no afecte, altere, cambie o modifique la esencia del sistema ideado, será variable a los efectos legales de la Patente que se solicita.

90. N O T A.

Se reivindica como objeto de esta Patente de invención:

95. 1.- Un sistema de cobertizos desmontables propios para entoldados, barracones de feria y de servicios militares para campaña y maniobras, que se caracteriza porque su nervadura resistente queda resuelta por un cañón seguido arquitectónico formado por una serie de cerchas desmontables, preferiblemente de madera, con su extradós arqueado en forma semicircular, parabólica o en punta de almendra; con sus apoyos directamente anclados en el terreno, o sea sin tirante alguno; uniéndose entre sí estas cerchas por correas uniformemente repartidas sobre el extradós, ensambladas por muescas con las cerchas; cubriéndose todo el cañón seguido y sus superficies frontales extremas con una red de algodón, cáñamo o fibra similar de elevada resistencia y encima de ella por una lona o te-



jido impermeabilizado.

110. 2.- El propio sistema de la reivindicación anterior, caracterizado por el hecho de que la indeformabilidad del armazón o nervadura resistente se asegure por un arriostrado desmontable en cruz, ángulo o celosía dispuesto entre las dos cerchas extremas y sus dos inmediatas siguientes.

115. 3.- El propio sistema de las reivindicaciones anteriores, caracterizado por el hecho de que la estabilidad de la cobertura de las superficies planas frontales se asegure por un entramado o arriostrado plano, vertical, de piezas ensambladas desmontables.

120. 4.- El propio sistema de las reivindicaciones anteriores, caracterizado por el hecho de que para asegurar la impermeabilidad de la línea central superior de cañón seguido se asegure mediante unos cortabones dispuestos y fijos sobre la parte central superior de las cerchas.

125. Sean cuales fueren las circunstancias que concurren con la esencialidad de la Patente de invención definida en las anteriores reivindicaciones, cual objeto es:

5.- "UN SISTEMA DE COBERTIZOS DESMONTABLES PROPIOS PARA ENTOLDADOS, BARRACONES DE FERIA Y DE SERVICIOS MILITARES PARA CAMPAÑA Y MANIOBRAS".

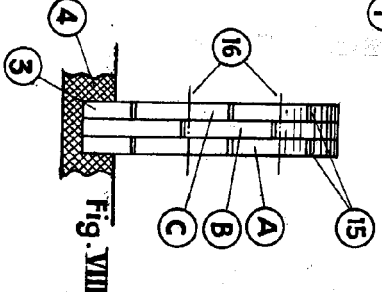
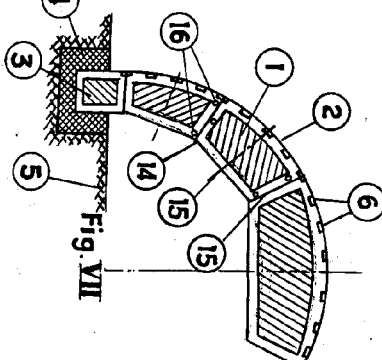
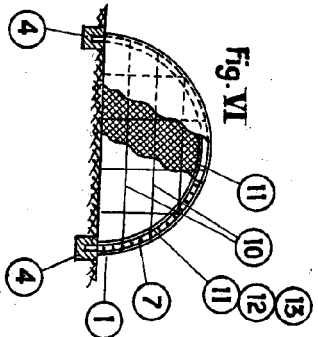
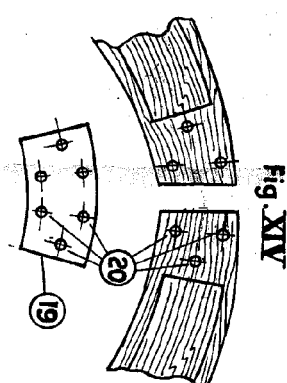
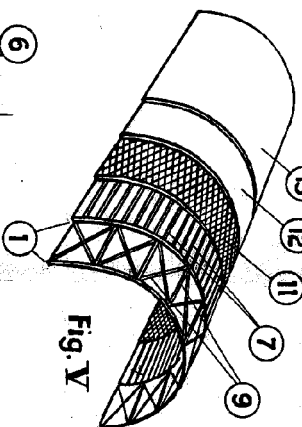
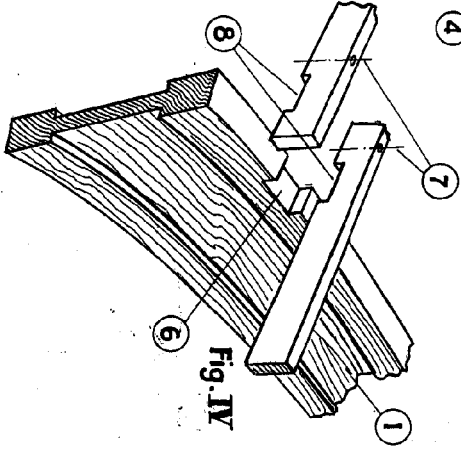
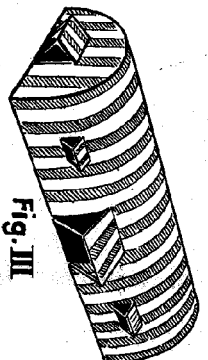
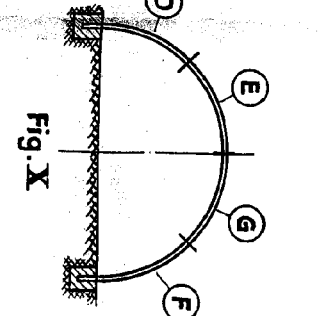
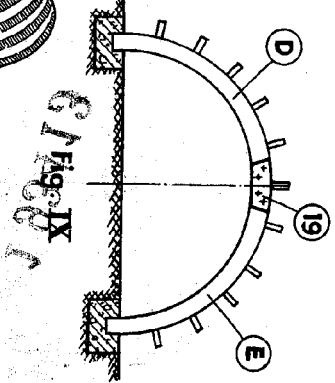
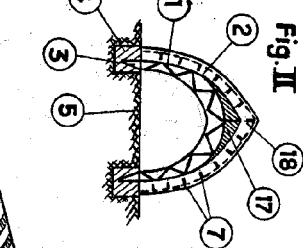
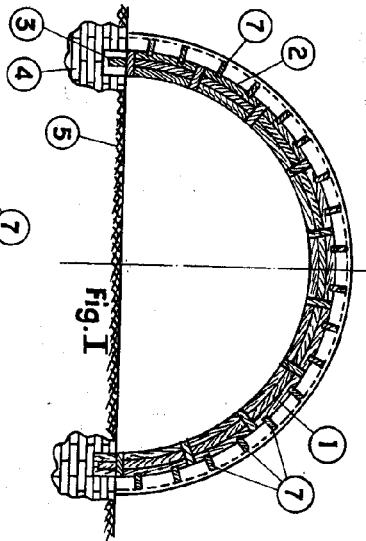
130. Consta la presente memoria de cinco hojas foliadas, mecanografiadas por una sola cara y del dibujo unido a la misma.

Barcelona veintiseis de mayo de mil novecientos cincuenta.

P.A. de D. Pedro Bofarull Campestrini,

L. DURÁN
P. P.





ESCALA VARIABLE

Barcelona 28 MAY 1950

L. DURAN

