



-2 J

193407

143407

MALA REPRODUCCION
POR DEFECTO DEL ORIGINAL

P A T E N T E
D E
I N T R O D U C C I O N

193407

a favor de Don JALME ROSELL VARELA, de nacionalidad española, residente en Barcelona, calle Mediana de San Pedro, 58, por "UN SISTEMA DE FUSIBLE MÚLTIPLE CON INDICADOR LUMINOSO DE LOS CORTES DE CORRIENTE".

- . -

MEMORIA DESCRIPTIVA

La presente invención se refiere a un sistema de fusible múltiple para instalaciones eléctricas el cual presenta las notables características de ser de gran seguridad, fácil aplicación a cualquier instalación, y especialmente presentan una señal luminosa indicadora de la fusión de cualquiera de los fusibles en porción de trabajo.

5.

Consiste esencialmente el sistema de fusible múltiple de la invención, en un cuerpo hueco de material aislante, esteatita, baquelita o similar, de configuración

10.

similar a los fusibles de una sola unidad, cuyos contactos

193407

-2 JUL 6



- con el porte fusible se realizarán igualmente por un casquillo lateral y por el fondo del referido cuerpo aislante. En el interior de este cuerpo van montados fijos los diversos fusibles dispuestos sobre planos radiales, desde el centro inferior hasta la periferia superior. Mediante un mando superior, giratorio se cierran sucesivamente y a voluntad los circuitos de los diversos fusibles, presentando dicho mando en su centro exterior una lamparita neón o similar, que al estar en posición de cerrado el circuito de cualquiera de los fusibles se mantiene apoyada, más en el momento que se funde y corta el circuito se enciende dicha lamparita.
- 5.
- 10.

- Para mejor comprensión de la presente memoria descriptiva se acompaña un dibujo, en el que esquemáticamente y tan sólo a título de ejemplo, se representa un caso práctico de realización del objeto de la invención.
- 15.

- En dicho dibujo, la figura 1 representa una sección diametral de realización completa del sistema de fusible, la figura 2, una vista en planta superior de la misma; la figura 3, una vista en planta superior del casquillo fijo del sistema; la figura 4, una vista en alzado lateral de este casquillo.
- 20.

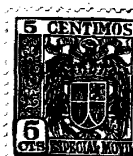
- El casquillo -1- de material aislante, como esteatita porcelana o similar, presenta su base -2- atravesada por el terminal -3-, y su base -4- con dos entallas -5- diametralmente opuestas que comunican con el exterior por los orificios -6-. El casquillo metélico exterior -7- que constituye el otro terminal del dispositivo presente
- 25.

193407

-2 JUL



- la prolongación en aleta -8- que queda introducida en una de dichas entallas -5-. En el interior de las referidas entallas -5- y sobre la prolongación -8- van dispuestas las aletas o prolongaciones diametrales -9- de la arandela -10- metálica, la cual queda centrada al hueco del casquillo -1-. El borde superior -11- del casquillo -1- queda sobresaliendo ligeramente del nivel de la arandela -10- y forma un pequeño ondulado -12- con doce encajes distribuidos simétricamente.
- 5.
10. Los seis fusibles -13- van dispuestos en seis planos radiales distribuidos simétricamente y dispuestos por su extremo -14- superior conectados al terminal -3- y por otro extremo -15- superpuestos a la arandela -10- pero sin establecer por sí solos contacto con la misma, quedando una ligera separación entre ambos elementos.
15. En tal disposición para cerrar el circuito a través de uno cualquiera de los fusibles del dispositivo bastará presionar el extremo -14-, del fusible que debe actuar contra la arandela -10-, y al fundirse por cualquier causa, este fusible, bastará presionar a otro cualquiera de los extremos -14- contra la indicada arandela -10-.
20. El eje -15- conectado y solidario del terminal -3- retiene a presión a la tapa -16- mediante el paso a través de aquella por -17- y el dispositivo de retención -18-. La referida tapa -16- presenta las paredes cilíndricas exteriores -19- algo más cortas que las paredes centrales -20-, presentando estas últimas las entallas diametralmente opuestas -21- por las que pasa la
- 25.



19.3407

- plaqueta de conexiones -22-. Esta plaqueta -22- es angular, montada sobre el casquillo -17- del enlace entre el eje -15- y la tapa -16- y de longitud apropiada para apoyarse constantemente sobre el ondulado -12- de la base del casquillo -1-. Esta plaqueta -12- está presionada
5. constantemente contra el ondulado -12 por medio del muelle -23-. Al girar la tapa -16- girará igualmente la plaqueta angular -22- y sus extremos tenderán a colocarse siempre sobre los encajes orfundidos del ondulado -12-,
10. en cuyos puntos, alternativamente uno u otro de los dos extremos, establecerán la debida presión contra el extremo -14- del correspondiente fusible.

- En la parte superior central de la tapa -16- va dispuesta una lamparita neón -24-, la cual convenientemente conectada la cual se encenderá solo al no poder
15. circular la corriente por los fusibles, por estar fundido al conectado. La referida lamparita neón -24- queda en el interior del capuchón -25- retenido a presión en las entallas -26-.

20. El funcionamiento del dispositivo descrito, como realización de la invención es en líneas generales el siguiente: montado el conjunto con los seis fusibles -13-, enteros y la tapa en la posición correspondiente a la actuación de la destinada a trabajar en primer lugar, la plaqueta -22- presionará al extremo -15- de dicho fusible contra la arandela -10- y se cerrará el circuito entre el borne -3- y el casquillo metálico lateral -7-, ello a través del fusible indicado. En tal disposición
- 25.

13 3407

1-2 JUN



5. mientras la conexión se mantenga a través del fusible permanecerá cerrado el circuito eléctrico y la lámpara neón apagada. Al fundirse por una causa específica el fusible conectado, la lámpara neón se encenderá, y entonces con sólo girar la tapa -16- hasta que uno de los brazos de la plaquita -22- presione al otro fusible, se volverá a cerrar el circuito y así se procederá sucesivamente mientras queden fusibles enteros en el dispositivo a que se hace referencia.

10. Se comprende que podrá variar el número de fusibles, y también serán independientes del objeto de la invención los materiales, formas y dimensiones, tanto absolutas como relativas de las diversas piezas o partes que compongan las realizaciones del sistema y en general, todo cuanto no altere, cambie o modifique la esencialidad de la invención.

15.

- . -

N O T A

Se reivindica como objeto de la presente patente de introducción:-

20. 1. Un sistema de fusible múltiple con indicador luminoso de los cortes de corriente, que esencialmente se caracteriza por disponer una pluralidad de fusibles colocados en planos radiales en el interior del casquillo aislante o pieza fija que se acopla al portafusibles,



- cuyos fusibles van todos conectados al terminal central del casquillo y quedan por su otro extremo ligeramente encima de una arandela empotrada a dicho casquillo que a su vez va conectada al casquillo metálico exterior o borne lateral del sistema, disponiéndose sobre la boca del casquillo aislante la tapa del sistema, la cual es giratoria sobre un eje central y portadora de una plaquita de brazos o brazos radiales la cual al girar según la tapa va presionando sucesivamente los extremos libres de los fusibles contra la indicada arandela empotrada,
5. cerrando el circuito eléctrico sucesivamente a través de los respectivos fusibles, presentando además la indicada tapa giratoria una lamparita neón indicadora de los cortes de circuito por la fusión del fusible que en cualquier momento esté en trabajo, estando conectada dicha lamparita en derivación de tal modo que mientras pasa la corriente por uno cualquiera de los fusibles se mantiene apoyada, por según la corriente el camino más fácil, y al interrumpirse por fusión de un fusible se enciende dicha lamparita de control.
- 10.
- 15.
- 20.

2. Un sistema de fusible múltiple con indicador luminoso de los cortes de corriente, según la reivindicación anterior, que se caracteriza por el hecho de que el borde del casquillo fijo aislante presenta un ondulado o escalonado distribuido de acuerdo con los fusibles múltiples del sistema, de tal modo que los entrantes o encajes del mismos correspondan a conexiones de fusibles y sirven de punto de guía de las diversas posiciones
- 25.

193407

-2 JUN



ótiles de la plaquita de conexión que gira con la tapa.

3. Un sistema de fusible múltiple con indicador luminoso de los cortes de corriente.

La presente memoria consta de siete hojas foliadas, escritas por una sola cara.

Barcelona, a 2 de junio de 1950.

Jaime ROSELL VARELA

p.a.

**MALA REPRODUCCION
DEL ORIGINAL**

193407



16 JUN

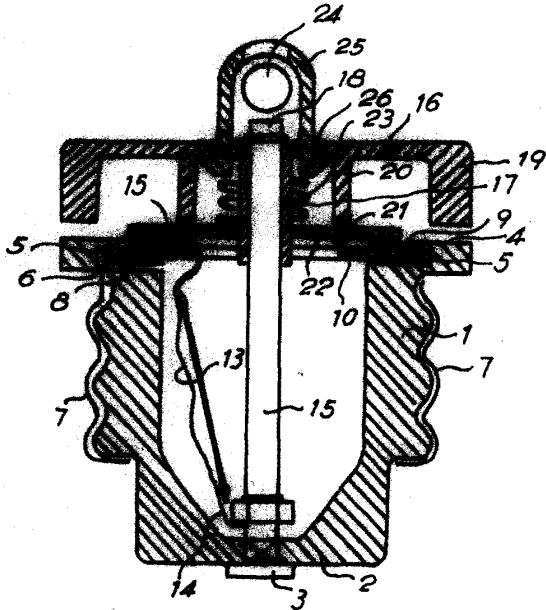


Fig. 1

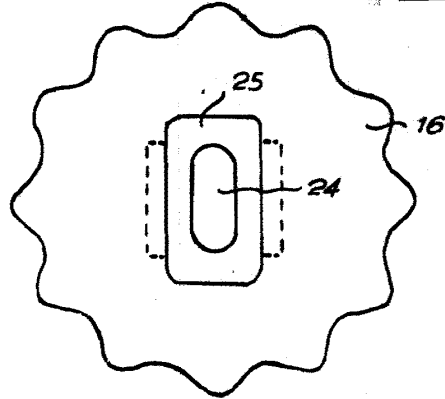


Fig. 2
193407

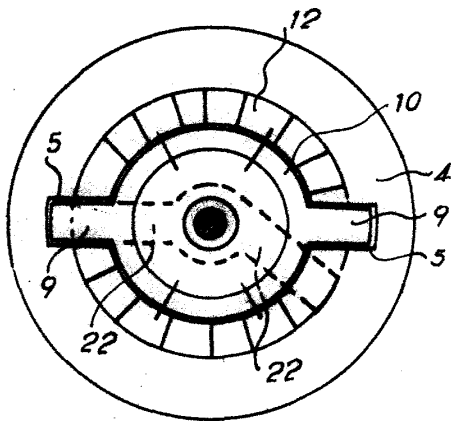


Fig. 3

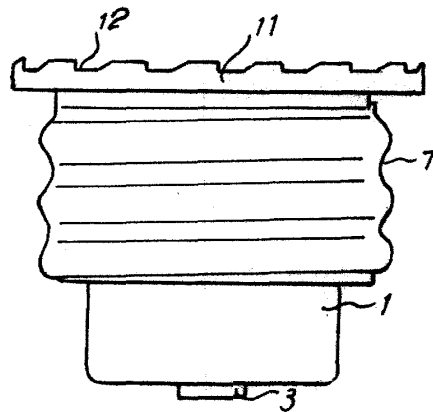


Fig. 4

Barcelona, 2 Junio 1950
Jaime Rosell Varela
P.A.