



193401

P A T E N T E
D E
I N T R O D U C C I O N

193401

a favor de Don MARCOS MENENDEZ LLOPART, de nacionalidad española, residente en Barcelona, calle Villarroel, 41, por "PERFECCIONAMIENTOS EN LA CONSTRUCCION DE DISPOSITIVOS DOMESTICOS DE APLICACIONES CULINARIAS EN LA PREPARACION DE VIANDAS".

MEMORIA DESCRIPTIVA

La presente invención se refiere a unos perfeccionamientos introducidos en la fabricación de aparatos domésticos de múltiples y diversas aplicaciones en el pasado y preparación de artículos alimenticios a base de legumbres, féculas o similar, con los cuales se logra

5. construir aparatos que con un mínimo de recambios y accesorios pueden realizar diversas operaciones, tales como el rayado, cortado, estrujado, pasado, etc., de patatas, legumbres y otros similares".

10. Los perfeccionamientos de la invención consisten

193401³ 1 MAY.



5. esencialmente en disponer un dispositivo compresor de los artículos a tratar, accionado a mano, realizándose tal compresión en un recipiente apropiado, preferiblemente en forma de sector cilíndrico, y siendo la base que recibe la presión en forma de disco intercambiable y giratorio mediante un manubrio apropiado, cuyo disco al girar y según los orificios, entallas, cortes o cavidades de que va provisto, produce el rallado, cortado, tamizado, pasado, estrujado o similar de las féculas comprimidas.

10. Para mejor comprensión de la presente memoria descriptiva, se acompaña un dibujo, en el que esquemáticamente y tan sólo a título de ejemplo, se representa un caso práctico de realización del objeto de la invención.

15. En dicho dibujo, la figura 1 representa una vista en alzado lateral de una realización; la figura 2, una planta de la misma; y las figuras 3, 4 y 5 distintas realizaciones de los discos de trabajo según las diversas aplicaciones.

20. Sobre un soporte -1- en forma de trípode o similar va dispuesto el recipiente o depósito -2- en forma de sector cilíndrico y abierto por sus dos bases -3- y -4-. Lateralmente el depósito -2- presenta la entalla -5- y la superficie diédrica -6- con su arista opuesta a dicha entalla. En la base -4- de dicho recipiente va colocado el disco productor o útil -7-, el cual es de quita y pon por medio de los ganchos -7'- y es accionado en movimiento rotativo por el manubrio -8- y eje -9-. Este disco -7- cuyas diversas realizaciones vienen representadas

25.

3 1 MAY



193401

en las figuras 3, 4 y 5 presenta los orificios, entallas, pasos, cavidades, etc., adecuados al trabajo a realizar.

5. Para poderse realizar el oportuno trabajo mediante el giro del disco inferior es preciso presionar la sustancia a tratar contra dicho disco, y a tal fin se dispone un compresor -10- o paleta solidario del brazo -11- articulado por -12- al soporte -1-.

10. El funcionamiento de la realización descrita como práctica de la invención es en líneas generales el siguiente: dispuesto el artículo a tratar en el recipiente -2- y colocado el disco correspondiente al trabajo a realizar se comprime dicha materia mediante la paleta -10- y se hace girar el disco -7- mediante la manivela -8-, lográndose con tal operación el paso de la sustancia por los orificios del repetido disco -8-.

15. Se comprende que cambiando el disco -7- por otro cualquiera se obtendrán otras formas de salida de los artículos, sea rayado, cortado, estrujado, etc.

20. Son pues notables los perfeccionamientos introducidos en los aparatos de tipo doméstico para toda esta clase de operaciones, pues hasta el presente cada una de ellas ha requerido un aparato distinto, y con los perfeccionamientos aludidos basta cambiar el disco inferior para lograr muy distintos trabajos, siendo en general el montaje y realización del trabajo de gran simplicidad y elevado rendimiento.

25. Serán independientes del objeto de la presente patente, los materiales, formas y dimensiones tanto abso-

193401



lutas como relativas de las diversas piezas o partes de los mecanismos de realización, y en general, todo cuanto no altere, cambie o modifique la esencialidad de la invención.

N O T A

5. Se reivindica como objeto de la presente patente de introducción:-
1. Perfeccionamientos en la construcción de dispositivos domésticos de aplicaciones culinarias en la preparación de viandas, que esencialmente consisten en disponer sobre un soporte en forma de trípode o similar un recipiente o depósito en forma de sector cilíndrico y abierto por sus dos bases, con una entalla lateral vertical y una superficie diédrica opuesta a dicha entalla que lateralmente cierra el depósito o recipiente, pasando por la indicada entalla un brazo articulado al trípode que es portador de la placa compresora de la sustancia a trabajar, la cual es de sección similar a la del recipiente o depósito, actuando la citada placa compresora presionando las sustancias contra un disco productor o útil, que es giratorio, de quita y pone e intercambiable, para así poder variar el trabajo a realizar sobre la sustancia, sea en forma de rayado, cortado, estrujado,
- 10.
- 15.
- 20.

193401



pasado o similar, según sea los orificios o pasos del disco, siendo este disco accionado por una manivela desde la parte superior, cuyo eje vertical pasa por el eje imaginario del depósito o recipiente.

5. 2. Perfeccionamientos en la construcción de dispositivos domésticos de aplicaciones culinarias en la preparación de viandas

La presente memoria descriptiva consta de cinco hojas foliadas, escritas por una sola cara.

Barcelona, a 31 de mayo de 1950.

Marcos MENENDEZ LLOPART

p.a.

193401

Fig. 1

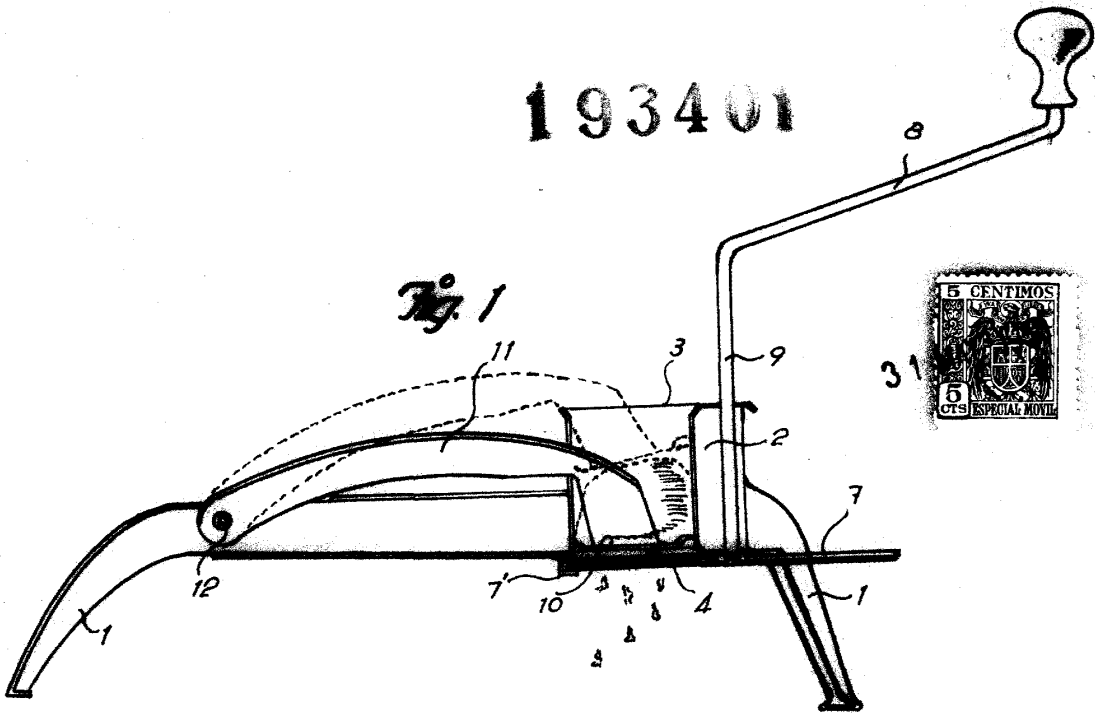
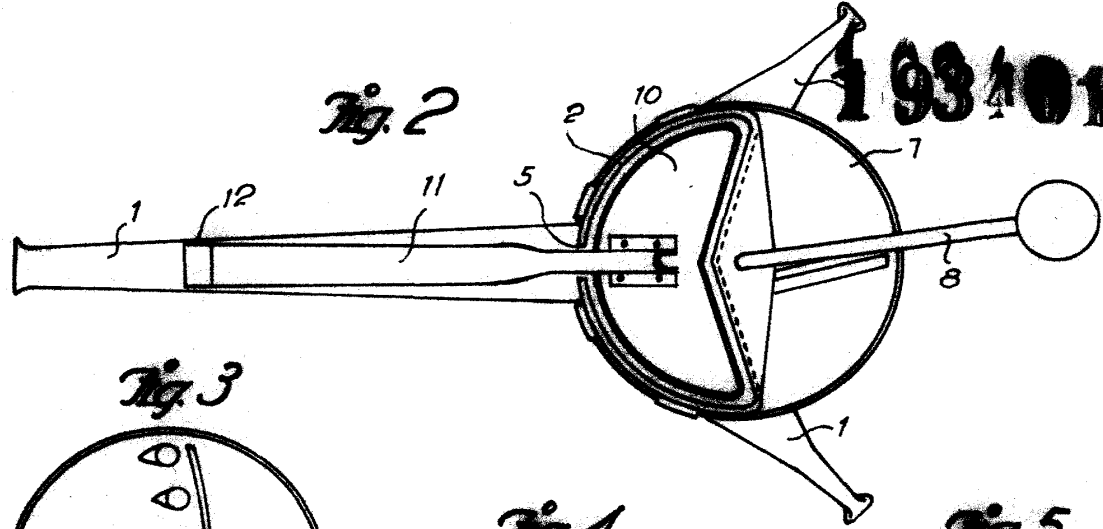


Fig. 2



193401

Fig. 3

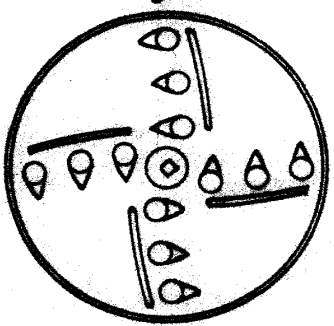


Fig. 4

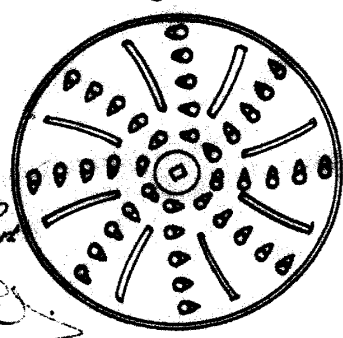
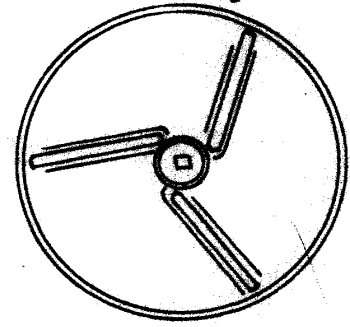


Fig. 5



Barcelona, 31 Mayo 1950
 Marcos Menéndez Llopart
 P. a.

Marcos Menéndez Llopart