

193396



RECIBO A24F

MEMORIA DESCRIPTIVA

que se acompaña a una solicitud de modelo de utilidad por veinte años, para España y sus Posesiones, por

FILTRO PARA BOQUILLAS DE FUMADOR

Solicitante : D^a Isabel CILLERO DEL CANTO
Nacionalidad : Española
Residencia : MADRID
Domicilio : José Luis Arrese 51

103708



MEMORIA DESCRIPTIVA

El presente modelo de utilidad se refiere a un dispositivo de filtro para boquillas y pipas de fumador, y ofrece las características de ser exclusivamente mecánico, sin composiciones químicas y se basa en el efecto de hacer descender la temperatura del humo de la combustión del cigarrillo, con lo que éste pierde los alquitranes y nicotina que lleva en suspensión, y llega fresco y limpio a la boca del fumador sin perder ninguna de sus cualidades de olor y sabor, como sucede con los filtros químicos.

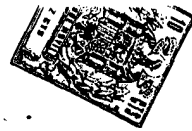
Para mejor comprensión de esta memoria se acompañan los dibujos adjuntos que muestran un ejemplo de realización no limitativo de los varios que caben en el cuadro general de la invención sin que el mismo se altere. El dibujo muestra una sección longitudinal del filtro con un corte parcial longitudinal de la boquilla en que se aloja.

De conformidad con la invención referida a tales dibujos el dispositivo de filtro se halla constituido por un cilindro receptor (1) del cigarrillo, que se acopla a la parte delantera de la boquilla (B); este cilindro presenta una pared de fondo con una perforación pasante centrada (3), y la parte delantera de dicho cilindro es abierta (2) para formar la cámara de recepción del cigarrillo.

Posteriormente, dicho cilindro se comunica con un apéndice del mismo, también cilíndrico, que lleva una perforación axial ciega, es decir, cerrada por el extremo opuesto, mientras que por el delantero se comunica con la perforación pasante (3) antes descrita, formando así un conducto de entrada del humo.

Este apéndice cilíndrico (5) tiene dos perforaciones pasantes diametrales o radiales (6) por las que sale el humo aspirado del cigarrillo para ir a transcurrir por el pasaje de la boquilla (B).

193396



35

Para dificultar el pase del humo a fin de hacerlo algo más lento, y conseguir que con ello se enfríe más y pierda lós alquitranes que lleva en suspensión, el apéndice cilíndrico (5) antes descrito, lleva tras sí una prolongación (7) formada por resaltes y gargantillas en número variable.

Para lograr un perfecto ajuste de este dispositivo de filtro a la boquilla (B) se intercala en él una junta de goma o cualquier otro material adecuado similar (4).

40

Finalmente, tras lo descrito sólo reata señalar que en el presente modelo de utilidad cabrán cuantas variantes constructivas como sean posibles sin que se altere su esencia pudiéndose fabricar su objeto en toda clase de materiales, tamaños y formas adecuadas, sin limitación.

- - - - -

45

NOTA - Descrito suficientemente lo que antecede sólo queda por señalar que lo que se declara propio, nuevo y útil del solicitante es lo contenido en las siguientes:

REIVINDICACIONES:

50

1 - Filtro para boquillas de fumador caracterizado por constar de un cilindro delantero receptor del cigarrillo, tras el cual va una junta de acople a la boquilla; poseyendo dicho cilindro su base delantera abierta y en su base posterior lleva una perforación que comunica con un conducto ciego practicado en un apéndice cilíndrico de menor diámetro dispuesto tras el citado cilindro receptor del cigarrillo.

55

2 - Filtro, según reivindicación 1^a caracterizado porque dicho apéndice cilíndrico lleva unas perforaciones radiales que comunican al conducto ciego con el interior de la boquilla.

60

3 - Filtro, según reivindicaciones 1 y 2 caracterizado porque tras dicho conducto cilíndrico, el apéndice cilíndrico cita-

193396



do, lleva una prolongación que posee resaltes y gargantillas, a fin de que, dificultando el pasaje rápido del humo de la combustión del cigarrillo, éste se enfríe, depositando así los alquitranes que lleva en suspensión, llegando limpio y sin pérdida de olor ni sabor al extremo de succión de la boquilla.

65

4 - FILTRO PARA BOQUILLAS DE FUMADOR.

Todo según se describe en la presente memoria que consta de cuatro hojas foliadas y escritas por una cara con sesenta y nueve líneas y dibujo anexo.

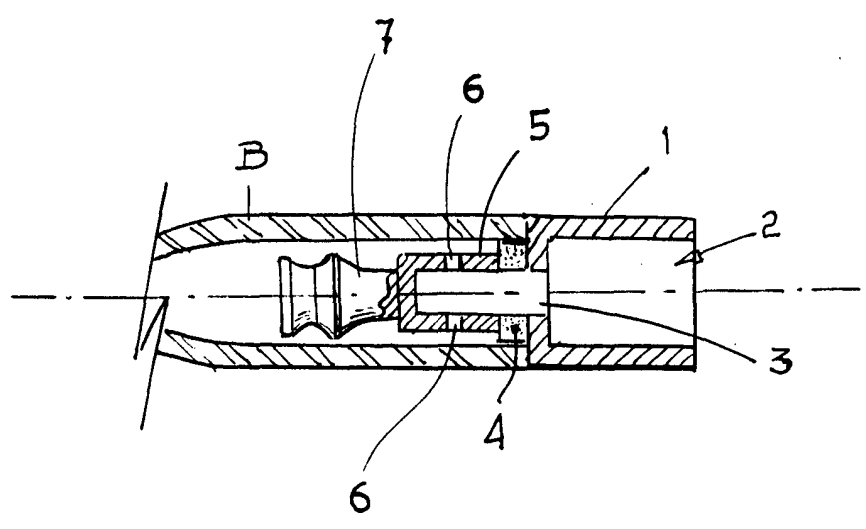
Madrid 13 julio 1973

p.a.

195590

DA ISABEL CILLERO DEL CANTO

HOJA UNICA



MADRID 13 Julio 1973

ESCALA VARIABLE