





operario multiplique el número de fundas colocadas en una jornada, debido a que, al carecer de ataduras, la manipulación o atado queda suprimida, y substituída por una sencilla operación de doblado, circunstancias todas estas que hacen a su solicitante merecedora del privilegio de exclusiva - fabricación y venta de la citada funda, como consecuencia de su actual registro como Modelo de Utilidad.

En el cultivo de la uva, se vienen empleando unas - bolsas o tubos de papel, abiertos por sus dos extremos, las cuales se colocan sobre el racimo cuando la uva es todavía pequeña, impidiendo la entrada posterior de insectos que puedan lastimarla, e incluso los agentes atmosféricos nocivos, tales como el rocío y el granizo entre otros, realizándose hasta ahora la sujección de estas fundas por medio de una atadura efectuada sobre el pedúnculo del racimo, la cual implicaba no solo el empleo de rafia o esparto, sino una gran laboriosidad en el atado, a fin de que estas bolsas no se cayeran de su sitio por efecto del viento o la lluvia encareciéndose en consecuencia la manipulación de este - tipo de fruto.

Con la bolsa o funda perfeccionada, objeto del presente Modelo de Utilidad se logra una gran rapidez en la colocación de estos elementos protectores sobre el racimo, puesto que suprime totalmente el anudado, ya que dicha funda va provista en uno de sus extremos abiertos de un alambre o fleje metálico moldeable, solidario del cuerpo de la - funda, de forma que al introducir el racimo en su interior basta doblar ésta zona y abatirla en sus dos esquinas, para que quede sujeta en el racimo, función ésta que se realiza en muy poco tiempo, abaratándose en consecuencia la mano de obra de manipulación de esta faceta del cultivo de la uva, a la par que se consigue una seguridad de sujección absoluta.



Con el fin de que comprendamos con mayor claridad todas y cada una de las características expuestas en el punto anterior, nos referiremos en lo sucesivo a una lámina de dibujos, en la que se ha representado un ejemplo práctico de realización de una de estas fundas, debiendo hacer constar que, dado el carácter de ejemplo de la citada lámina, su interpretación habrá de ser lo más amplia posible y sin limitación de parte alguna.

Estos dibujos representan en sus distintas figuras como a continuación se relaciona.

Figura 1.- Vista en perspectiva de una de estas fundas, en la que podemos observar sus dos extremos abiertos, de los cuales uno posee, bordeando su boca, un fleje o alambre de preferencia metálico, de forma que permite, dada su moldeabilidad, un doblar del mismo que lo retiene en la posición deseada.

Figura 2.- Detalle de una de estas fundas situada sobre un racimo, con el fin de que apreciemos la forma de doblar el extremo portador del alambre, a fin de que quede retenida alrededor del pedúnculo del racimo.

Figura 3.- Detalle en sección que nos permite observar la situación del alambre, bordeando la abertura de uno de los extremos de la funda.

Las partes y elementos integrantes de las figuras arriba referenciadas los señalaremos, para su mejor y más rápida localización en los dibujos con las siguientes anotaciones numéricas:

Con -1- designamos el cuerpo tubular de la fuente protectora, siendo -2- y -2'- los extremos abiertos de la misma, mientras que con -3- damos número al alambre o elemento metálico rígido y moldeable, ubicado en derredor de una de las bocas, en el interior de una solapa -4- del -



propio material integrante.

Finalmente y con -5- detallamos el pedúnculo del racimo en torno del cual queda fijada la funda protectora.

5 Una vez descritas suficientemente todas y cada una de las características esenciales de la funda perfeccionada para la protección de racimos de uva, objeto de este Modelo de Utilidad, solo nos resta indicar la posibilidad de que se fabrique en variedad de materiales, tamaños y formas, siendo susceptible de acusar todas aquellas modificaciones de detalle que la práctica aconseje, tal como la forma de sujeción del alambre a la boca de la funda, etc... todo ello siempre y cuando no se altere la esencialidad de su objeto, puesta de relieve en la siguiente

10

NOTA REIVINDICATORIA

15 Los puntos no conocidos ni practicados en España - que se presentan para su exclusiva reivindicación en este Modelo de Utilidad, son:

20 1.- Funda perfeccionada para la protección de racimos de uva, esencialmente caracterizada por disponer de un fleje o alambre metálico ubicado en el interior de una solapa que bordea la boca o abertura de un elemento tubular, preferentemente de material celulósico, cuyo elemento tubular dispone sus dos extremos abiertos, uno de ellos con la rigidez y moldeabilidad que le imprime el fleje o alambre metálico, de forma que al introducir el racimo todavía sin formar en el interior de la funda, bastará doblar la zona portadora del alambre en dos dobleces o pestañas abatidas a un lado y otro del pedúnculo del racimo y sobre el propio cuerpo de la funda, que de este modo quedará retenida

25

30 dada la moldeabilidad del alambre plegado a un lado y otro del citado pedúnculo.

.../...

28.7.73

- 5 -

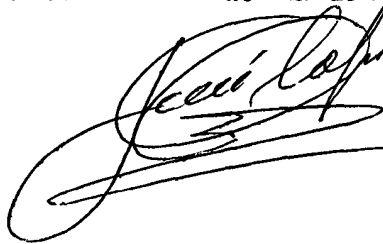
13 JUL 1973

2.- "FUNDA PERFECCIONADA PARA LA PROTECCION DE RACI-  
MOS DE UVA", de conformidad en un todo en lo esencial y -  
fines industriales a lo descrito en la precedente memoria  
descriptiva y graficamente representada en los adjuntos -  
5 planos para su mejor comprensión.

Esta memoria consta de CINCO hojas, escritas o meca-  
nografiadas por una sola cara a doble espacio.

Madrid, 13 JUL. 1973

Por autorización de la interesada

A handwritten signature in black ink, appearing to read 'J. C. López', written over a horizontal line.



15 JUL 1973

Fig. 1

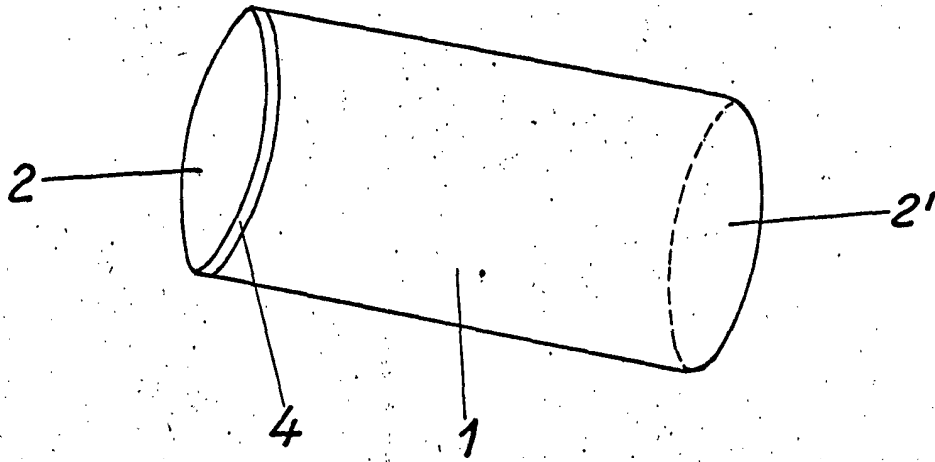
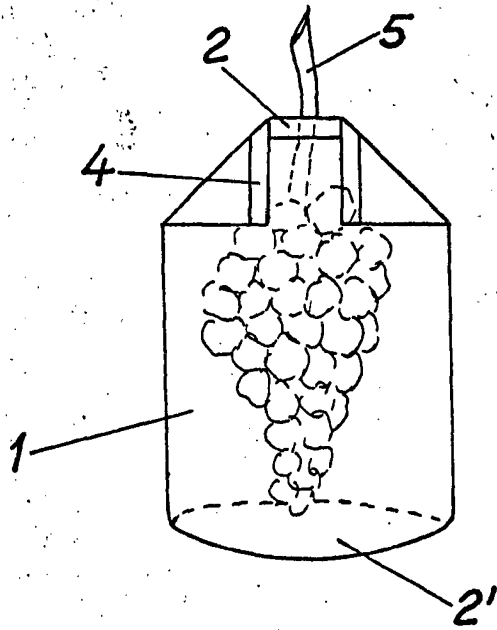


Fig. 2



Escala variable

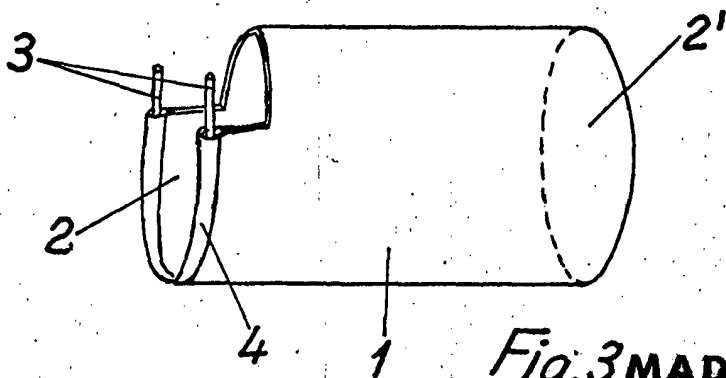


Fig. 3 MADRID 13 JUL 1973