



12 JUN. 1950

193382 193382

MEMORIA DESCRIPTIVA

para solicitar

P A T E N T E D E I N V E N C I O N

en

E S P A Ñ A

por VEINTE años

a nombre de N. V. PHILIPS' GLOEILAMPENFABRIEKEN, entidad holandesa, establecida en Emmasingel 29, Eindhoven, Holanda, por:

"UN MONTAJE DE TUBOS ELECTRONICOS".

- 0 - 0 - 0 - 0 - 0 - 0 - 0 - 0 - 0 - 0 - 0 - 0 - 0 - 0 - 0 -

El invento se refiere a un montaje de tubos electrónicos.

En numerosos casos, por ejemplo, en los sistemas utilizados en telefonía automática, los montajes supre-



A. 1930

193382

soros de eco, los montajes de medición, los montajes de
mando, etc., se tiene necesidad de un dispositivo que permi-
ta explorar de manera selectiva la magnitud de una tensión
continua, en el sentido de que permita comprobar si esta
5 tensión explorada se encuentra o no en un intervalo de ten-
sión dado, por ejemplo, por el hecho de que un relé engancha
cuando la tensión se encuentra entre los valores límites de-
terminados, y no lo hace cuando la tensión es mayor que el
valor límite máximo o menor que el valor límite mínimo. Es
10 deseable que los valores límites sean netamente definidos,
es decir, que la tensión de salida (o la intensidad de la
corriente de salida) del montaje sufra una fuerte variación
cuando la tensión explorada rebasa un valor límite y, además,
el valor límite debe ser el mismo cualquiera que sea el sentido
15 de la variación de la tensión.

La solicitud de Patente española No. 189.647
propone un montaje de comparación de dos tensiones en el cual
una fuerte variación de la tensión de salida o de la corrien-
te de salida se obtiene con ayuda de un acoplamiento de reac-
20 ción para dos valores límites determinados de la diferencia
de tensión. En este montaje, las tensiones a comparar son
aplicadas a las rejillas de mando de dos tubos de descarga,
en el circuito catódico común de los cuales va insertado
un tercer tubo. Un electrodo de mando de un cuarto tubo es
25 acoplado, por mediación de un rectificador, a los circuitos
anódicos de los dos primeros tubos y, además, el cuarto tubo
es acoplado al tercero de modo que se produzca reacción.



193382

Si la diferencia de tensión de entrada es inferior a un valor-umbral determinado, los rectificadores son bloqueados y el factor de reacción es nulo. Si el valor absoluto de la diferencia de tensión de entrada rebasa un valor-umbral, uno de los rectificadores se vuelve conductor y el factor de reacción resulta aproximadamente igual a 1, de modo que una variación muy pequeña de una de las tensiones de entrada supone una variación muy grande de la corriente en el cuarto tubo.

10 El presente invento se refiere a un montaje más sencillo, que tiene menos tubos que el montaje citado. Utiliza un montaje de género conocido en el cual la tensión de mando es aplicada a un electrodo de mando de un primer tubo de descarga un circuito de salida del cual es acoplado, de manera aperiódica, a un electrodo de mando de un
15 segundo tubo de descarga y en el cual un circuito de salida del segundo tubo es acoplado, de manera aperiódica, al circuito de entrada del primer tubo, de modo que se produzca una reacción positiva. Tal montaje es denominado a veces montaje
20 "trigger". El montaje trigger puede disponerse de manera que un electrodo de mando de cada tubo sea acoplado, por mediación de una batería o con ayuda de un montaje potenciométrico, con un punto de un circuito de salida, por ejemplo, un circuito anódico o un circuito de rejilla-pantalla, del otro tubo. Se puede utilizar también un montaje en el
25 cual los circuitos catódicos del tubo tienen una resistencia común y en el cual sólo el electrodo de mando del pri-



JUN. 1930

193382

mer tubo está acoplado con un circuito de salida del otro tubo.

En tal montaje se sabe ya elegir los elementos de modo que el factor de reacción sea prácticamente igual a uno. Sin embargo, estos montajes no tienen más que un sólo umbral.

El montaje de acuerdo con el invento se caracteriza porque, en el circuito de acoplamiento entre el circuito de salida del primer tubo y el electrodo de mando del segundo tubo, va insertado un montaje en paralelo de dos ramas cada una de las cuales tiene un rectificador; estos rectificadores están montados en oposición y son llevados a tensiones de polarización tales que el primero sea conductor cuando la tensión de mando rebasa un primer valor límite determinado, al paso que el segundo es conductor cuando la tensión de mando es inferior a un segundo valor límite determinado inferior al primero; siendo el factor de reacción, al menos practicamente, igual a uno, cuando uno de los rectificadores y los dos tubos son conductores.

El factor de reacción es nulo o, en todo caso, muy pequeño, cuando los dos rectificadores son bloqueados y, por tanto, en el caso en que la tensión a explorar tenga un valor comprendido entre los dos valores límites.

En una forma de realización determinada del montaje, un divisor de tensión está insertado entre dos puntos a potencial constante y, entre dos puntos de este divisor de tensión, van montados en serie los dos rectificadores,



193382

al paso que el nudo de ellos está conectado con un punto del circuito de salida del primer tubo de descarga, mientras que el electrodo de mando del segundo tubo está unido con otro punto del divisor de tensión.

5 En otra forma de realización, un divisor de tensión va insertado entre un punto del circuito de salida del primer tubo de descarga y un punto a potencial constante; una parte de este divisor de tensión está shuntada por el montaje en serie de los rectificadores. El nudo de los rectifi-
10 cadores está unido al electrodo de mando del segundo tubo y este electrodo está además conectado por mediación de, al menos, una resistencia, con un punto de potencial constante.

Con preferencia, la tensión de salida se toma de un punto que está acoplado con un punto del circuito de salida de cada uno de los tubos por mediación de un rectifi-
15 cador, y estos rectificadores tienen una polaridad tal que la tensión de este punto siga siempre ya al más alto, ya al más bajo de los potenciales de los puntos del circuito de salida.

La descripción siguiente con referencia al di-
20 bujo anejo dado a título de ejemplo no limitativo, hará comprender bien cómo puede realizarse el invento, del cual forman parte, por supuesto, las particularidades que resaltan tanto del texto como del dibujo.

Las figuras 1, 3, 4 y 5 muestran ejemplos de
25 realización de montajes según el invento, al paso que las figuras 2a y 2b representan diagramas que facilitarán la explicación del funcionamiento de los montajes.



1.250

193382

En el montaje representado en la figura 1, la tensión a explorar es aplicada a la rejilla de mando del tubo B_1 . En el circuito catódico de los tubos B_1 y B_2 va insertada una resistencia común R_1 . Los ánodos de estos tubos son alimentados, respectivamente, por mediación de las resistencias R_2 y R_3 , por una fuente de tensión V_2 .

La rejilla de mando del tubo B_2 está conectada con el punto 2 del circuito anódico del tubo B_1 por mediación del montaje en serie del rectificador g_2 y de la batería Ba . Entre el punto 2 y la toma a de la batería va insertado el rectificador g_1 . La rejilla de mando de B_2 está además unida, por mediación de la resistencia R_4 , con el punto 7 del divisor de tensión R_5, R_6, R_7 , insertado entre las fuentes de tensión V_1 y V_2 .

La rejilla de mando de un tubo auxiliar B_3 está acoplada a los ánodos de B_1 y B_2 por mediación de la resistencia de escape R_8 y de los rectificadores g_3 y g_4 . La resistencia de escape R_8 impide a la rejilla de mando adquirir un potencial positivo elevado con relación al cátodo. Los rectificadores tienen una polaridad tal que la rejilla de mando adquiere el más elevado de los potenciales de los puntos 2 y 3. La presencia de la resistencia de escape R_8 entre el punto 4 y la fuente de tensión V_1 hace de modo que al menos uno de los rectificadores sea siempre conductor. El cátodo de B_3 está unido al punto 8 del divisor de tensión R_5, R_6 y R_7 . Las resistencias R_5, R_6 y R_7 se eligen de modo que los potenciales de los puntos 7 y 8 no sean sino muy ligeramente



193382

afectados por la corriente de emisión del tubo B_3 . En el circuito anódico de B_3 va insertado el devanado del relé de exploración TR.

Este montaje funciona de la manera siguiente:

5 te:

El tubo B_1 es bloqueado cuando se aplica a la rejilla de mando una tensión de exploración bastante baja V_0 y, en este caso, la tensión anódica en el punto 2 es igual a V_2 . El potencial del punto 7 es inferior al potencial V_2 disminuido en la tensión de la batería BA; el
10 rectificador g_2 es entonces conductor, de modo que la rejilla de mando de B_2 se encuentra a un potencial bastante elevado y el tubo B_2 es conductor. El potencial de la rejilla de mando de B_3 es, pues, bastante elevado, de modo que
15 el relé TR es excitado.

Cuando el potencial de la rejilla de mando de B_1 aumenta, para una tensión límite V_{g1} determinada, el tubo B_1 resulta conductor y la tensión del punto 2 disminuye, lo mismo que el potencial de la rejilla de mando de B_2 .
20 Como el potencial de la rejilla de mando de B_2 varía, en valor absoluto, en una magnitud más elevada que el potencial del punto 1, la intensidad de la corriente en B_2 disminuye más intensamente que aumenta la de la corriente en B_1 , de modo que la caída de tensión en la resistencia catódica R_1
25 disminuye.

La tensión en los bornes de R_1 actúa en el circuito de rejilla del tubo B_1 y ello, en un sentido tal

MALA REPRODUCCION
POR DEFECTO DEL ORIGINAL



N. 1950

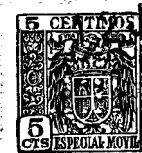
193382

que refuerza una variación del potencial de la rejilla de mando, lo que asegura un efecto de reacción. Las variaciones de la corriente anódica de los tubos B_1 y B_2 se representan en la figura 2a por las curvas I_{a1} e I_{a2} en función de la tensión de entrada V_0 que es llevada a una escala relativa.

La figura 2b da las variaciones de las tensiones anódicas V_{a1} y V_{a2} . Una selección cuidadosa de los elementos del montaje permite regular el factor de reacción al valor h_{nc} , de modo que el valor de umbral V_{a1} , una variación extremadamente pequeña de la tensión de entrada V_0 provoca una gran variación de la corriente I_{a1} en el tubo B_1 .

La intensidad de la corriente en el tubo B_1 aumenta muy rápidamente hasta el momento en que el potencial del punto 2, disminuido en la tensión de la batería BA, es igual al potencial del punto 7. A consecuencia de la baja del potencial del punto 4, el tubo B_2 es bloqueado y el relé TR se desengancha.

El proceso es enteramente reversible si el factor de reacción es igual o inferior a uno, es decir que, en este caso, no corresponde, a cada valor de la tensión V_0 , más que un solo valor I_{a1} o de I_{a2} . Por el contrario, si el factor de reacción es mayor que uno, en el momento de un aumento de V_0 , las corrientes varían de la manera mostrada por las curvas de trazo lleno I_{a1} e I_{a2} , en el momento de una disminución de V_0 , de la manera mostrada por las curvas de trazos I_{a1} e I_{a2} . En este caso, el umbral no es pues único.



JUN. 1950

193382

Un aumento más marcado de V_0 implica el bloqueo del rectificador g_2 . La resistencia de mando de B_2 no está ya entonces acoplada al ánodo de B_1 y adquiere el potencial constante del punto 7. La corriente I_{a1} aumenta luego bastante lentamente. A consecuencia del aumento de la caída de tensión en R_1 , la tensión eficaz entre la rejilla y el cátodo del tubo B_2 disminuye, de modo que I_{a2} disminuye también. Si la resistencia R_1 tiene un valor elevado, la pendiente de la variación de I_{a1} en función de V_0 es, en este intervalo, aproximadamente igual a la mitad de la pendiente de cada uno de los tubos B_1 y B_2 .

Desde que V_0 ha alcanzado el valor V_{g2} , para el cual el potencial del punto 2, disminuido en la tensión entre la toma a y el polo negativo de la batería, es igual al potencial del punto 7, el rectificador g_1 resulta conductor y el factor de reacción es de nuevo igual a uno. Para un aumento muy pequeño de V_0 , el proceso es análogo al comprobado para el valor límite de V_{g1} y la tensión de la rejilla de mando de B_2 cae a un valor tal que el tubo B_2 sea bloqueado y la intensidad de la corriente anódica de B_1 aumente fuertemente.

La rejilla de mando de B_3 , sigue ahora el potencial del punto 3, y el potencial aumenta muy rápidamente. El tubo B_3 resulta de nuevo conductor y el relé TR se engancha. Luego, la corriente I_{a1} no aumenta más que lentamente a consecuencia de la presencia de la gran resistencia R_1 en el circuito catódico de B_1 . Con preferencia, el valor



JUN. 1950

193382

de esta resistencia se elige tan elevado que, para el valor máximo de la tensión a explorar V_0 , la rejilla de mando del tubo B_1 no sea todavía asiento de la corriente de rejilla, de modo que la resistencia interna del montaje es prácticamente infinitamente grande.

La diferencia entre las tensiones límites V_{g1} y V_{g2} , es decir, la anchura de umbral del dispositivo, puede ser modificada con ayuda de la toma a de la batería Ba.

En el dispositivo descrito, el relé TR no es excitado más que cuando V_0 es menor que V_{g1} o mayor que V_{g2} y el relé es desimentado cuando V_0 está comprendida entre los valores límites. La demarcación entre las diversas zonas es muy neta. Es evidente que cuando los rectificadores g_3 y g_4 son de polaridad opuesta, y la resistencia de escape R_8 está unida, no a V_2 , sino a V_1 , el punto 4 seguirá el más bajo de los potenciales de los puntos 2 y 3. En esta variante, el tubo B_3 no es conductor y el relé TR no es excitado más que cuando V_0 está comprendido en el intervalo entre los valores límites V_{g1} y V_{g2} .

La utilización de la batería Ba como elemento de acoplamiento presenta diversos inconvenientes de orden práctico. La batería tiene un potencial no rigurosamente determinado, de modo que cada montaje de exploración necesita una batería separada. Los montajes representados en las figuras 3, 4 y 5 evitan estos inconvenientes.

El montaje representado en la figura 3 presenta una gran analogía con el de la figura 2. Los elementos



1933 82

correspondientes llevan las mismas cifras de referencia. Sin embargo, el modo de acoplamiento de la rejilla de mando de B_2 al circuito anódico de B_1 es diferente. La rejilla de mando de B_2 está unida al punto 11 del divisor de tensión R_9, R_{10}, R_{11} y R_{12} insertado entre V_1 y V_2 . La resistencia R_{10} está shuntada por el montaje en serie de los rectificadores g_1 y g_2 y el ánodo de B_1 está conectado con el nudo de los rectificadores.

El rectificador g_2 es conductor cuando el tubo B_1 es bloqueado y V_0 tiene, por tanto, un valor bastante pequeño. Cuando V_0 aumenta hasta el valor V_{g1} el tubo B_1 resulta conductor y el potencial de los puntos 2 y 9 disminuye, de modo que el potencial de la rejilla de mando de B_2 disminuye también. El factor de reacción es ahora prácticamente igual a uno, y como en el montaje representado en la figura 1, la intensidad de la corriente anódica I_{a1} varía rápidamente en función de V_0 hasta el momento en que el potencial del punto 2 cae a un valor tal que el rectificador g_2 sea bloqueado. Los rectificadores g_1 y g_2 son, pues, bloqueados ambos y la rejilla de mando de B_2 adquiere un potencial constante que es determinado por la relación del divisor de tensión R_9, R_{10}, R_{11} y R_{12} . Como consecuencia, las intensidades I_{a1} e I_{a2} de las corrientes anódicas no varían sino lentamente. Cuando V_0 alcanza el valor V_{g2} , el potencial del punto 2 cae a un valor que es igual al potencial del punto 10, mientras los rectificadores g_1 y g_2 estén ambos bloqueados. En el momento de un aumento más marcado de V_0 ,



JUN. 1950

193382

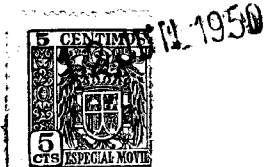
g_1 resulta pues conductor, de modo que el potencial del punto 10 es arrastrado por el del punto 2.

El factor de reacción es de nuevo prácticamente igual a uno. Es evidente que en el caso en que el rectificador g_1 es conductor, el factor de reacción no es rigurosamente igual al que se obtiene en el caso de que g_2 sea conductor. Sin embargo, si el valor de la resistencia R_{10} es grande con relación a la suma de las resistencias R_{11} y R_{12} , la diferencia es prácticamente despreciable.

En el dispositivo representado en la figura 4, se utiliza un montaje trigger en el cual los electrodos de mando de cada uno de los tubos B_1 y B_2 están acoplados con un circuito de salida del otro tubo.

La rejilla pantalla del tubo B_1 está conectada a una toma 13 del divisor de tensión R_{15} , R_{16} insertado entre el ánodo de B_1 y la fuente de tensión de V_1 .

Entre el ánodo de B_1 y la fuente V_1 va insertado el divisor de tensión R_{17} , R_{18} , R_{19} cuya resistencia R_{18} está shuntada por el montaje en serie de los rectificadores g_1 y g_2 . La rejilla de mando de B_2 está unida al nudo 6 de estos rectificadores y, además, por mediación de la resistencia R_4 al punto 7 del divisor de tensión R_5 , R_7 insertado entre B_1 y B_2 . En los circuitos catódicos de los tubos B_1 y B_2 , van insertadas las resistencias R_{23} y R_{24} que pueden, eventualmente, omitirse, al paso que los ánodos son alimentados por mediación de las resistencias R_2 , R_3 . La tensión de exploración V_0 es aplicada a la rejilla de



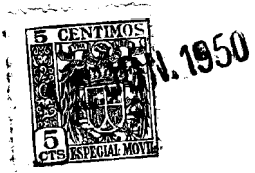
193382

mando del tubo B_1 . Lo mismo que en los montajes representados en las figuras 1 y 3, la tensión de salida es tomada del punto 4 que está acoplado, por mediación de los rectificadores g_3 y g_4 , a los ánodos de los tubos B_1 y B_2 .

5 La rejilla de mando del tubo auxiliar B_3 en el circuito anódico del cual va insertado el relé TR está unida al punto 16 del divisor de tensión R_{20} , R_{21} que va intercalado entre el punto 4 y V_1 .

10 El conductor catódico de B_3 tiene la resistencia R_{25} . En el caso de un potencial V_0 bastante fuerte, el tubo B_1 es bloqueado y los puntos 2 y 4 se encuentran a un potencial que es prácticamente igual a V_2 . El tubo B_3 es entonces conductor, el relé TR es excitado y el punto 15 se encuentra a un potencial más alto que el potencial fijo del punto 7.

15 En este caso, el rectificador g_2 es conductor y la rejilla de mando de B_2 se encuentra a un potencial tal que el tubo sea conductor. El potencial del ánodo de B_3 , y por tanto, el de la rejilla pantalla de B_1 son bastante elevados, de modo que el rectificador g_4 sea bloqueado. Cuando
20 la tensión V_0 aumenta, para una tensión límite determinada V_{g1} , el tubo B_1 resulta conductor. Por ello, el potencial de la rejilla de mando de B_2 disminuye, de modo que los potenciales del ánodo de B_2 de la rejilla-pantalla de B_1 aumentan. El incremento de la tensión V_0 es pues reforzado por
25 el aumento del potencial de la rejilla pantalla del tubo B_1 . Los elementos se eligen de modo que el factor de reacción



193382

sea prácticamente igual a uno, de modo que en estado conductor de los dos tubos B_1 y B_2 y de los rectificadores g_1 o g_2 , una variación muy pequeña de V_0 supone una gran variación de la corriente de emisión de B_1 .

5 A consecuencia de la fuerte baja del potencial del punto 2, el tubo B_2 es bloqueado y el relé TR se desengancha.

10 En el caso de un aumento ulterior extremadamente pequeño de V_0 , la tensión del punto 15 resulta inferior al potencial del punto 7 y el rectificador g_2 resulta conductor. Durante el intervalo de tensión siguiente de V_0 , la rejilla de mando adquiere el potencial de valor constante del punto 7. La intensidad de la corriente en el tubo B_2 sigue siendo, pues, constante, lo mismo que el potencial de
15 la rejilla-pantalla del tubo B_1 .

20 En el momento de un aumento de V_0 , la corriente de emisión de B_1 aumenta lentamente y la pendiente es esencialmente determinada por la resistencia R_{23} insertada en el conductor catódico. Cuando V_0 ha alcanzado el valor V_{g1} , el potencial del punto 14 ha caído al valor del punto 7, y el rectificador g_1 resulta conductor.

25 En el momento de un aumento más a fondo de V_0 , el potencial del punto 10 resulta inferior al del punto 7, de modo que el potencial de la rejilla-pantalla de B_1 aumenta. El factor de reacción es de nuevo igual a uno y, en el momento de un aumento de V_0 , la tensión anódica de B_2 aumenta muy rápidamente, de modo que siendo el rectificador



193382

g_4 conductor y el rectificador g_3 bloqueado, el tubo B_3 resulta conductor y el relé TR engancha.

El relé TR no es pues desenganchado más que cuando la tensión de exploración V_0 tiene un valor comprendido entre los valores límites V_{g1} y V_{g2} . La anchura de umbral puede regularse modificando la resistencia R_{18} . Es deseable que el valor de esta resistencia sea pequeño en comparación con el de la resistencia R_{19} para que, a los valores límites V_{g1} y V_{g2} , el factor de reacción tenga el mismo valor, a saber, uno.

El montaje puede ser modificado de diversos modos. Así es como el método de acoplamiento entre la rejilla de mando de B_2 y el circuito de salida de B_1 representado en la figura 4 puede utilizarse también en el montaje trigger representado en la figura 3, en el cual el acoplamiento entre la corriente de salida de B_2 y el circuito de mando de entrada de B_1 es pues asegurado por la resistencia común R_1 insertada en los conductores catódicos. A la inversa, el procedimiento de acoplamiento entre la rejilla de mando de B_2 y el circuito anódico de B_1 representado en la figura 3, puede utilizarse también en el montaje trigger representado en la figura 4.

La tensión de salida del punto 4 no debe necesariamente mandar un relé, sino que puede aplicarse también a un instrumento indicador apropiado, por ejemplo, un tubo de Braun. Además, se puede insertar también entre los circuitos de salida de los tubos B_1 y B_2 un relé de explora-



N. 1350

1933 82

ción, omitiendo entonces el tubo auxiliar B_3 . La figura 5 muestra tal montaje, en el cual el montaje trigger está realizado en la misma manera que en la figura 3.

5 Sin embargo, en lugar del ánodo, es la rejilla-pantalla del tubo B_1 la que está conectada al punto común de los rectificadores g_1 y g_2 . Entre los puntos 2 y 3 va insertado un puente rectificador constituido por cuatro rectificadores g_5 , g_6 , g_7 , y g_8 . En la diagonal de salida de este puente, se ha insertado entre los puntos 18 y 19, el relé de ensayo TR. El funcionamiento de este montaje es mutatis mutandi, idéntico al de la figura 3.

15 En el caso de un débil potencial V_0 , el tubo B_1 es bloqueado, el tubo B_2 es conductor y el relé TR es excitado. Si V_0 rebasa el valor límite V_{g1} , B_1 resulta conductor y la intensidad de la corriente en B_2 disminuye. En el intervalo de tensión comprendido entre V_{g1} y V_{g2} , las corrientes anódicas de B_1 y B_2 difieren poco, de modo que el relé TR es desenganchado. Si la tensión V_0 crece hasta más allá del valor límite V_{g1} , el tubo B_2 es bloqueado y el relé TR es excitado.

Lo mismo que en los montajes representados en las figuras 1, 3 y 4, el proceso es enteramente reversible si el factor de acoplamiento es igual o inferior a uno.

25 El puente rectificador g_5 - g_8 tiene por objeto impedir una magnetización en sentido inverso del relé TR y, por tanto, un desenganche temporal cuando, durante la exploración de varias tensiones, se aplican a la borna de



JUN. 1950

193382

193382

entrada 1, una tras otra, tensiones que se encuentran en lados diferentes de la zona-umbral.

5 Es evidente que los montajes descritos convienen, no sólo a la exploración de tensiones, sino que pueden utilizarse también para otras aplicaciones, por ejemplo, para deducir de una tensión alterna impulsos de amplitud constante.

10 Esta solicitud, que corresponde a la presentada en Holanda el 14 de Junio de 1949, bajo el número 146,972, se acoge a los beneficios del artículo 51 del vigente Estatuto sobre Propiedad Industrial.

- O - N O T A - O -

15 Los puntos de invención propia y nueva que se presentan para que sean objeto de esta Patente de Invención en España, por VEINTE años, son los siguientes:

20 1ª. - Un montaje en el cual una tensión de mando es aplicada a un electrodo de mando de un primer tubo de descarga cuyo circuito de salida está acoplado aperiódicamente a un electrodo de mando de un segundo tubo de descarga, estando el circuito de salida de este segundo tubo acoplado aperiódicamente a un circuito de entrada del primer tubo, de modo que se produzca reacción, caracterizado porque entre el



193382

circuito de acoplamiento del circuito de salida del primer tubo al electrodo de mando del segundo tubo, está insertado el montaje en paralelo de dos ramas, cada una de las cuales tiene un rectificador, siendo estos rectificadores de polaridad opuesta y llevados a tensiones de polarización diferentes, tales que el primero sea conductor cuando la tensión de mando rebasa un primer valor límite determinado, siendo el segundo conductor cuando la tensión de mando es inferior a un segundo valor límite determinado inferior al primero y el factor de reacción es prácticamente igual a la unidad cuando uno de los rectificadores y los dos tubos son conductores.

2º. - Un montaje según se reivindica en el punto 1º, en formas de realización que pueden presentar además las particularidades siguientes tomadas por separado o según las diversas combinaciones posibles:

- a) entre dos puntos de un divisor de tensión montado entre dos puntos de potencial constante, va insertado el montaje en serie de dos rectificadores y el nudo de los rectificadores está unido a un punto del circuito de salida del primer tubo de descarga, al paso que el electrodo de mando del segundo tubo está unido a un punto del divisor de tensión;
- b) entre un punto del circuito de salida del primer tubo de descarga y un punto de potencial constante va insertado un divisor de tensión una parte del cual está shuntada por el montaje en serie de dos rectificadores, estan-

MALA REPRODUCCION
POR DEFECTO DEL ORIGINAL



193382

de el nudo de los rectificadores unido con el electrodo de mando del segundo tubo y el electrodo que está unido además, por mediación de al menos una resistencia, a un punto de potencial constante;

- 5 c) el montaje tiene medios mandados por el potencial de un punto que está acoplado a un circuito de salida de cada uno de los tubos por mediación de un rectificador, y los rectificadores tienen tal polaridad que el punto sigue siempre, sea al más elevado, sea al más bajo de los po-
10 tenciales de los puntos de los circuitos de salida.

32. - Un montaje de tubos electrónicos.

Tal y como se ha descrito en la Memoria que antecede, representado en los dibujos que se acompañan y con los fines que se han especificado.

- 15 Esta Memoria consta de diecinueve hojas escritas por una sola cara.

12 JUN. 1950

Madrid,

P. A.
Alberto de Elzaburu
Por Poder
Arle

193382

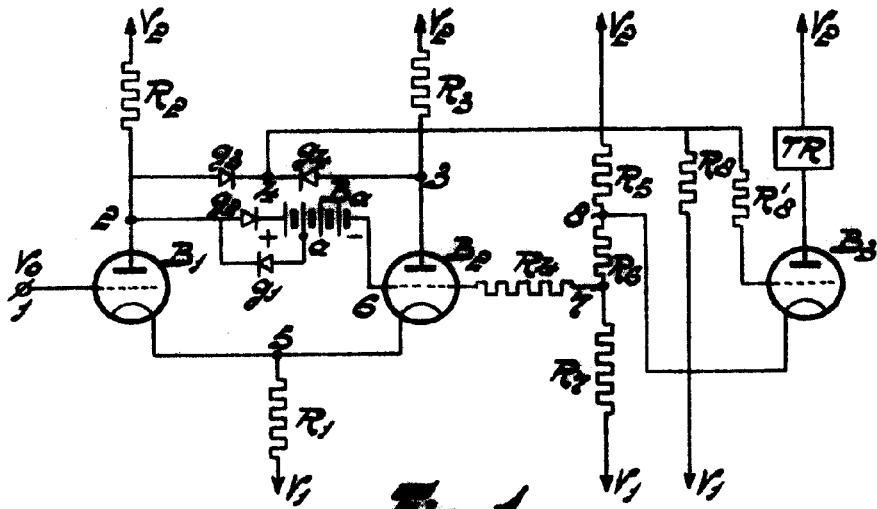


Fig. 1

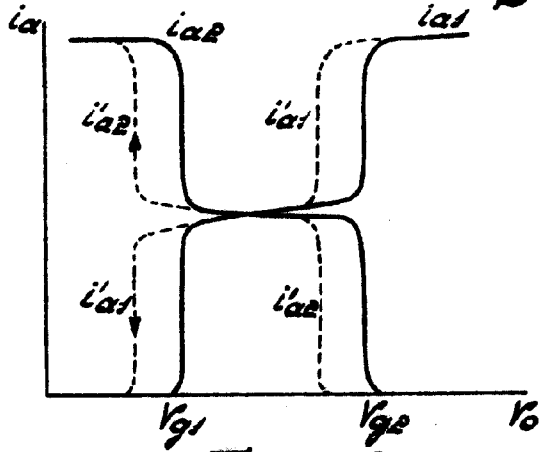


Fig. 2a

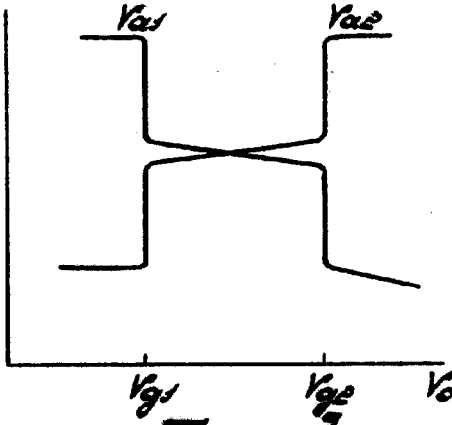
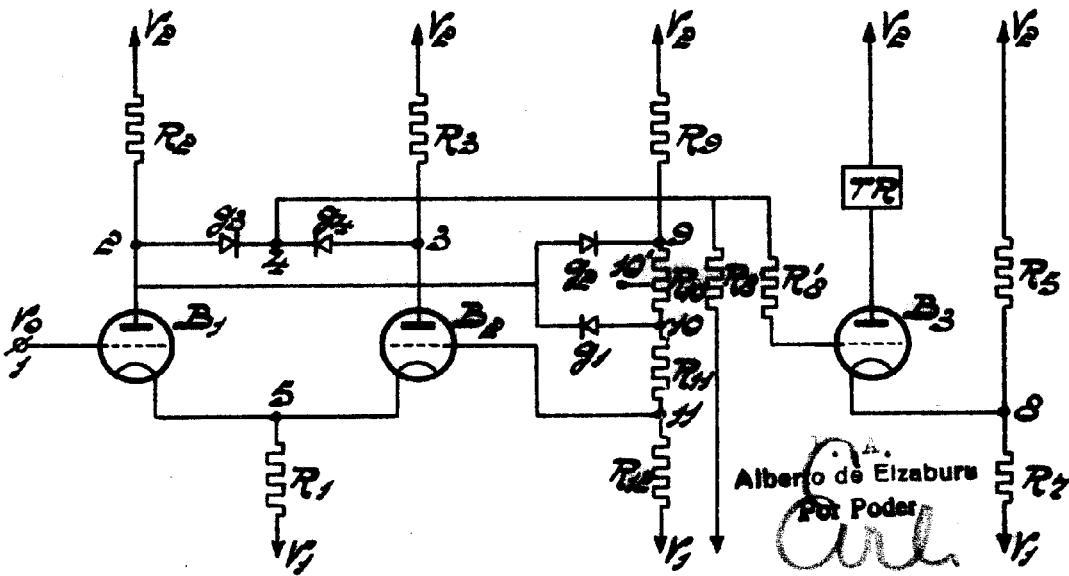


Fig. 2b



Alberio de Elizaburu
Por Poder

Carl

Fig. 3

1933 82

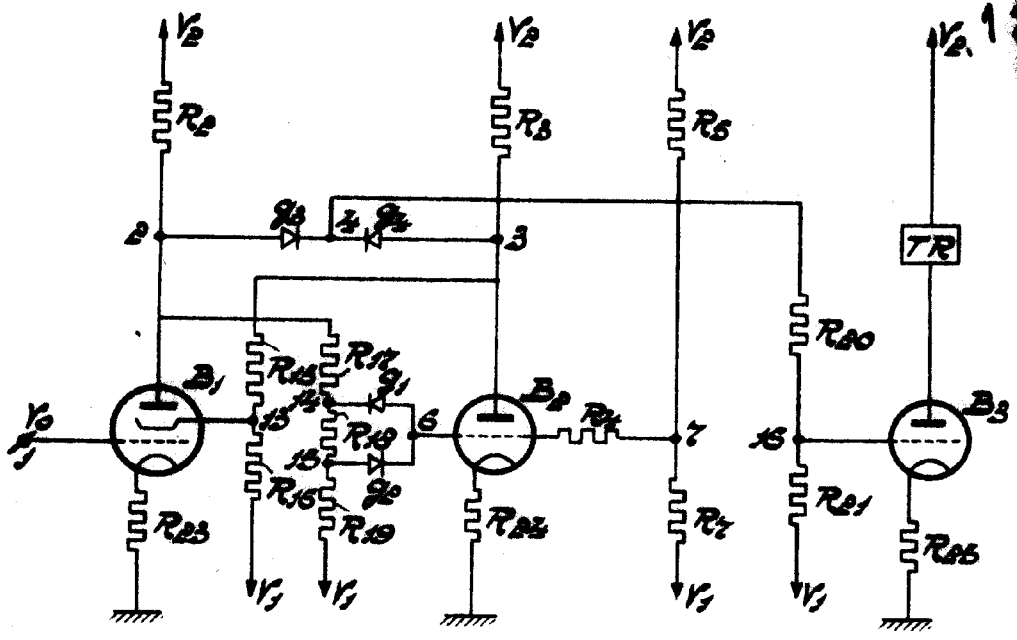
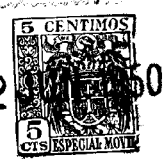


Fig. 4

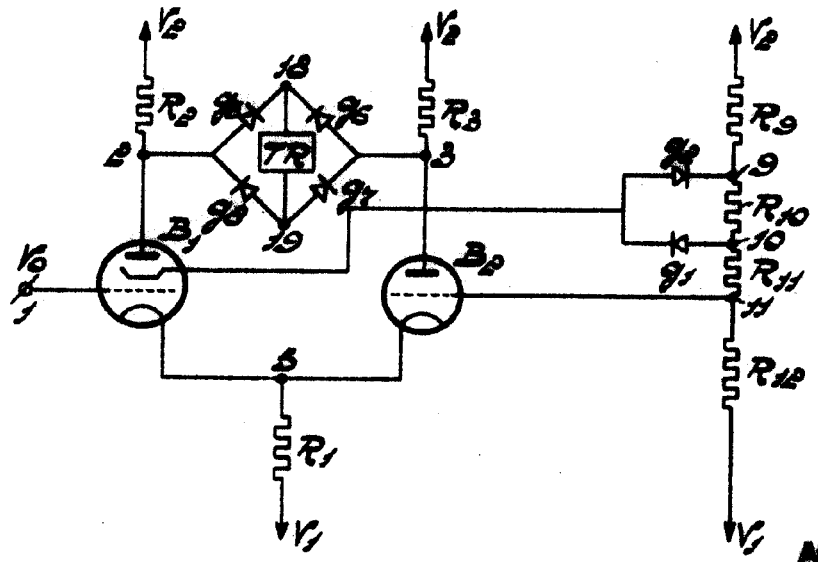


Fig. 5

P. Alberto de Elzaburu
Por Poder
Art

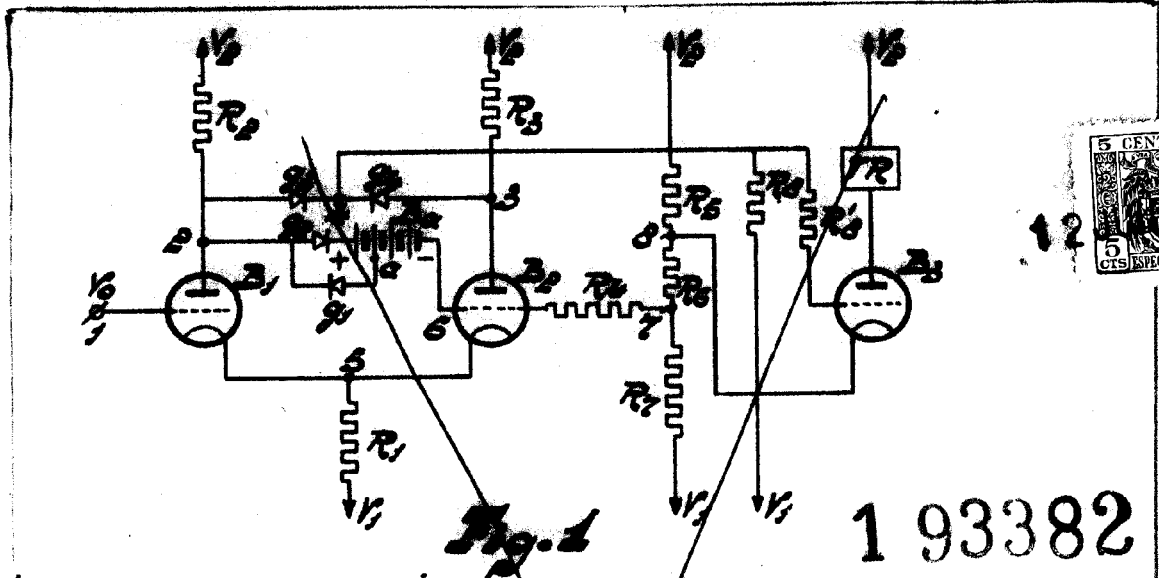


Fig. 1

193382

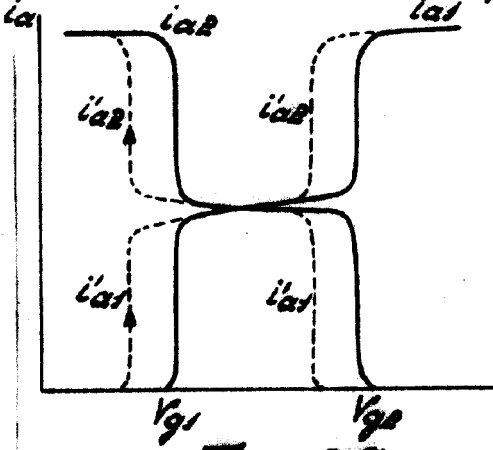


Fig. 2a

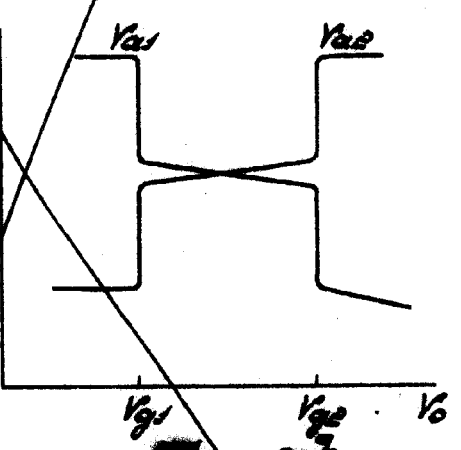


Fig. 2b

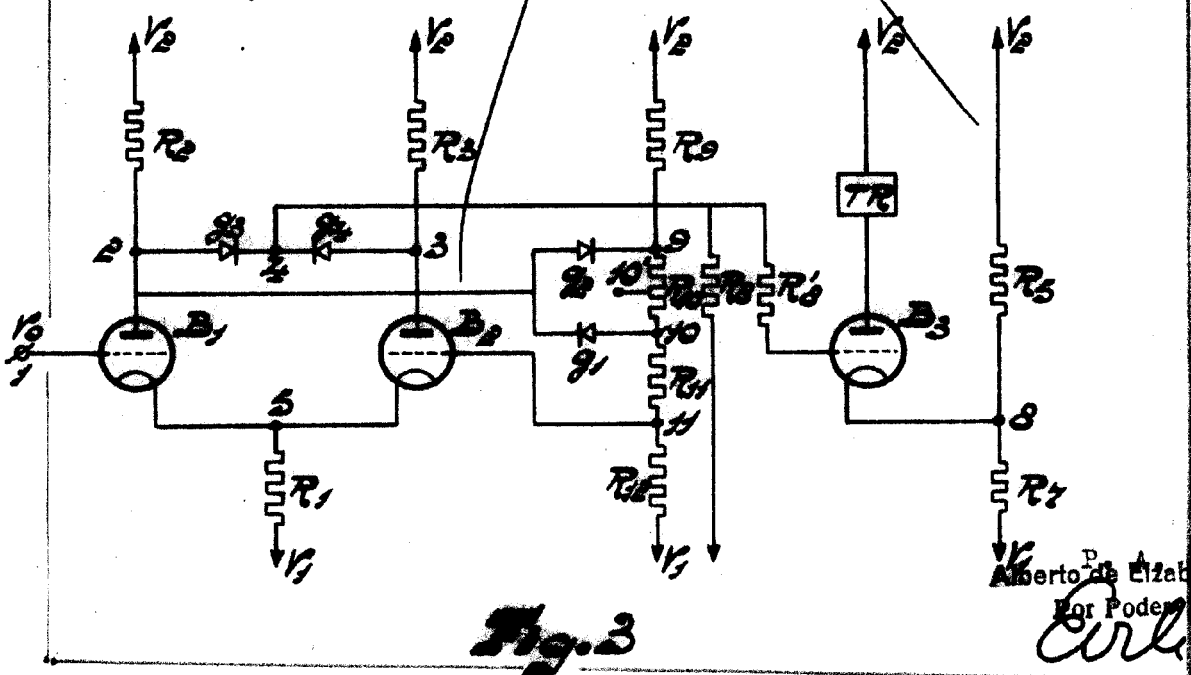


Fig. 3

Alberto de Elizaburo
por Poder
Carla