

5 mente conocidos, aportando indudables ventajas en cuando
a capacidad de producción, seguridad de funcionamiento -
y sencilla construcción que evidentemente favorece su cos
to permitiéndose adquirir por sus usuarios a precios sen-
siblemente menores que los aparatos de éste tipo actual-
mente conocidos, razones todas éstas que unidas a sus -
cualidades de novedad y utilidad práctica, son las que -
le prestan fundamento suficiente para obtener el privi-
legio de exclusividad que se solicita, referente a su -
10 fabricación y venta por el titular en España.

El molino triturador a que nos venimos refiriendo,
presenta un cuerpo cilíndrico hueco que dispone superior-
mente en sentido vertical y para accionar el molino, un
moto-reductor acoplado, cuyo eje de salida alojado dentro
15 del cuerpo cilíndrico hueco, finaliza interiormente alo-
jado, en una pletina perpendicular solidaria a modo de
cruceta, que a su vez presenta en los extremos, de unos
vástagos verticales salientes, provistos de unos gruesos
casquillos elásticos, alojándose casquillos y vástagos,
20 dentro de unos orificios y con la oportuna holgura, prac-
ticados en un bloque triturador alojado interiormente y
en el fondo del cuerpo cilíndrico citado, de forma que -
dicho cuerpo o bloque triturador, queda apoyado sobre el
fondo plano del cuerpo o depósito cilíndrico, estando éste
25 fondo, provisto de un calado en toda su superficie compues-
to por una serie de orificios equidistantemente reparti-
dos por toda la superficie del fondo, a través de cuyos
orificios, pasan las aguas residuales acompañadas de di-
versas materias perfectamente trituradas, para posterior-
mente y con los aparatos apropiados, proceder a las dis-
30 tintas operaciones con las que obtiene el aclarado bioló-
gico previsto.

.../...

El bloque triturador citado, resulta por tanto giratorio, y en los extremos presenta un escalonamiento o dentado, que pasa ajustado por debajo de unas placas o cartelas solidarias del cuerpo cilíndrico hueco, fijadas interiormente, de modo que la incidencia del escalonamiento del bloque triturador con las cartelas, origina el rompimiento o trituración de los cuerpos que arrastra el agua, hasta que les sea permitido pasar a través de los orificios del fondo.

10 Para una mejor comprensión de las características generales anteriormente expuestas, se acompañan dos láminas de dibujos, que nos muestran gráficamente representado, un caso de realización práctica del molino triturador para aclarado biológico de aguas residuales, motivo del presente registro, haciendo constar, que las figuras diseñadas en las mencionadas láminas de dibujos que se acompañan, por presentar únicamente el aspecto de mero ejemplo informativo, deberán ser examinadas en sentido amplio y general y sin carácter limitativo alguno.

20 Las figuras representadas en las dos hojas de dibujos que se acompañan, exponen como a continuación se determina:

25 **Figura 1.-**Proyección general en alzado del conjunto formado por el moto-reductor y molino triturador, con sección de la mitad, a través de la cual se permite ver los elementos internos que lo componen.

30 **Figura 2.-** Sección diametral A-B en planta de la figura 1, donde se observa el bloque triturador giratorio alojado en el interior del cuerpo cilíndrico hueco, cuyo fondo presenta una serie de orificaciones para el paso de las aguas con los residuos ya triturados.

Al objeto de facilitar la localización de las di-



ferentes partes que constituyen éste molino triturador para aclarado biológico de aguas residuales, se han incorporado acotaciones numéricas en las figuras de las dos láminas de dibujos que se acompañan, relacionadas con las descripciones que se realizan a continuación, siendo -1-, el grupo moto-reductor que acciona el molino, estando -5
montado vertical sobre la tapa -2- del cuerpo cilíndrico hueco -3-, a la que se fija por medio de los tornillos -4-, quedando a su vez fijada ficha tapa -2- al cuerpo -10
-3-, por los tornillos -5-, disponiendo del registro -6-, superiormente fijado a la tapa.

En el interior del cuerpo cilíndrico hueco -3- y centradamente, se aloja el eje -7-, procedente del grupo moto-reductor -1-, como elemento motriz del molino triturador, finalizando dicho eje inferiormente, en la pletina transversal -8- a modo de cruceta, que lleva en los extremos, una barra vertical solidaria -9-, situada en sentido descendente, yendo circundada por un casquillo amortiguador -10- y fijado éste por la tuerca -11- y arandela -15
-12-, permitiéndose el alojamiento de las barras -9- provistas de los casquillos amortiguadores -10-, en unos orificios verticales -13-, practicados en el bloque triturador -14-, con la suficiente holgura para evitar la rotura de cualquiera de los elementos que componen el molino triturador. 25

El bloque triturador -14-, gira en el interior del cuerpo cilíndrico hueco -3-, guiado por un vástago central -15-, ligeramente saliente de dicho bloque -14-, cuya parte saliente, se aloja dentro del cojinete cónico -16-, sobre el cual pivota, originándose el giro, a través de las barras -9- y casquillos -10-, que transmiten el giro del eje motriz -7-, al quedar alojados dentro de los orificios 30



-13- del bloque triturador.

En los extremos del bloque triturador -14-, se ha practicado un escalonado -17- a modo de dentado, que en su giro, pasa ajustadamente por debajo de las cartelas -18-, solidarias del interior del cuerpo cilíndrico hueco -3-, entre las que se produce el triturado de los elementos que arrastran las aguas residuales, hasta obtener el tamaño apropiado, para que conjuntamente con el agua, pasen a través de los orificios -19-, practicados en el fondo del cuerpo cilíndrico hueco, saliendo de forma que resulta más fácil su aclarado biológico.

En uno de los laterales según el sentido de giro, el bloque triturador -14-, presenta el escalonado irregular -20-, al objeto de que las partículas a triturar no queden alojadas y sin desplazarse girando guiadas por el bloque triturador, sino que sean desplazadas hasta incidir con las cartelas -18- entre las cuales y el escalonado del bloque -14-, se produce la trituración.

Finalmente, el cuerpo cilíndrico hueco -3-, dispone de la toma -21-, para la entrada del agua residual, así como de las cartelas laterales -22- solidarias exteriormente, para el montaje del molino, a través de los orificios -23-, practicados en las mencionadas cartelas exteriores.

Estimando ámpliamente descritas todas y cada una de las partes que constituyen el molino triturador para aclarado biológico de aguas residuales motivo de la invención, solamente resta consignar la posibilidad de construirse en variedad de materiales, tamaños y formas, pudiendo igualmente introducirse en su constitución, aquellas variaciones de tipo constructivo que la práctica aconseje, siempre y cuando las mismas no sean capaces de alterar los puntos esenciales, puestos de manifiesto en la siguiente.

NOTA REIVINDICATORIA

Los puntos no conocidos ni practicados en España que se presentan para su reivindicación en éste Modelo de Utilidad, son:

5

10

15

20

1ª.- Molino triturador para aclarado biológico de aguas residuales, caracterizado por comprender un bloque giratorio alojado dentro del cuerpo cilíndrico hueco que compone el molino, quedando apoyado el bloque giratorio, sobre el fondo provisto de una serie de orificaciones en toda la superficie, girando guiado por un vástago central ligeramente saliente por el plano inferior, por donde se aloja en un cojinete cónico, presentando el bloque giratorio en los extremos, un escalonado a modo de dentado, constituido por círculos concéntricos que van aumentando de diámetro desde arriba hasta el plano de apoyo sobre el fondo perforado, pasando en su giro las partes ó extremos dentados, por debajo de unas cartelas solidarias de las paredes interiores del cuerpo cilíndrico hueco, y con la suficiente holgura, produciéndose la trituración por incidencia del dentado de los extremos del bloque giratorio con las cartelas solidarias del cuerpo del molino.

25

2ª.- Molino triturador para aclarado biológico de aguas residuales, caracterizado porque el bloque giratorio según la precedente reivindicación, comprende unos orificios verticales practicados cerca de los extremos, en los que se aloja con la suficiente holgura, un casquillo elástico alojado a su vez en un vástago

.../...

707:76

- 7 -

193381



5 go vertical descendente, solidario de una pletina a modo de cruceta, siendo a su vez solidaria ésta pletina por el centro, del eje vertical motriz, alojado dentro del cuerpo del molino y que forma parte de un grupo motor-reductor de accionamiento.

10 3º.- "MOLINO TRITURADOR PARA ACLARADO BIOLOGICO DE AGUAS RESIDUALES", de conformidad en un todo en lo esencial y fines industriales a lo descrito en la precedente memoria descriptiva y graficamente representada en los adjuntos planos para su mejor comprensión.

Esta memoria consta de SIETE hojas, escritas o mecanografiadas por una sola cara a doble espacio.

Madrid, 13 JUL. 1973

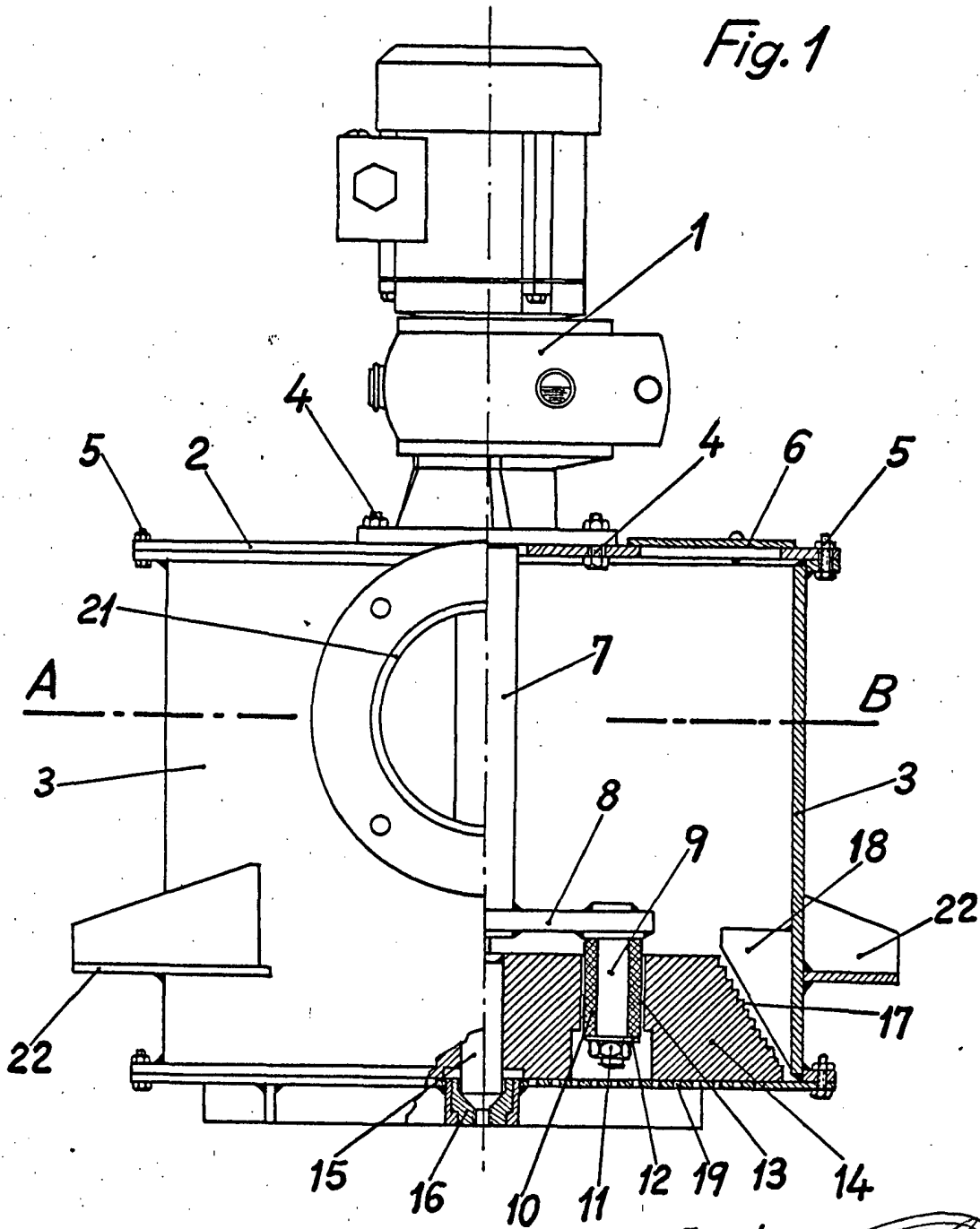
Por autorización de los interesados.

A large, stylized handwritten signature in black ink, written over the text "Por autorización de los interesados." The signature is highly cursive and loops around itself.

193387



Fig. 1



Escala variable

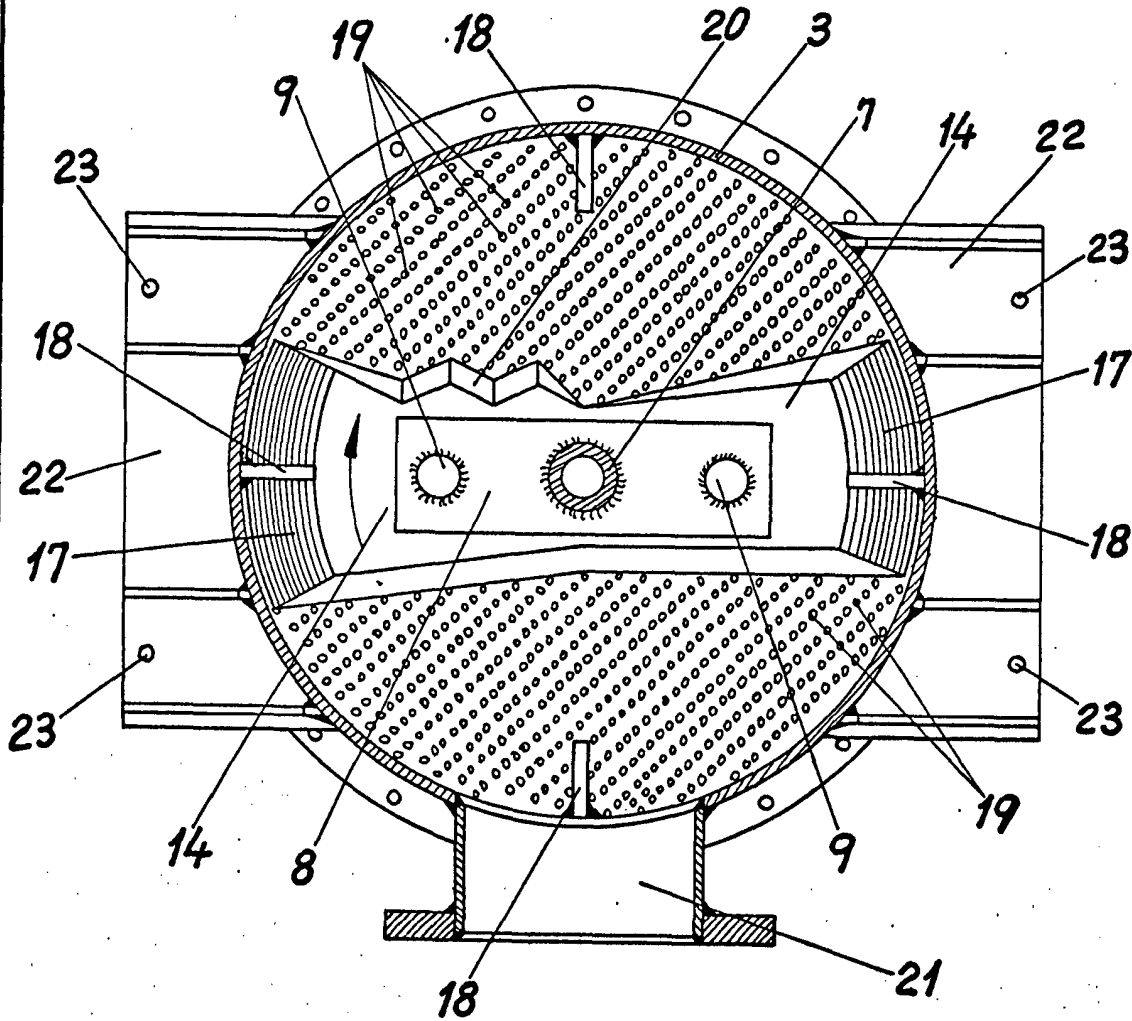
MADRID 13 JUL. 1973

193381



1973

Fig. 2



Sección A-B

Escala variable

MADRID

13 JUL. 1973