

MALA REPRODUCCION
POR DEFECTO DEL ORIGINAL



193368

MEMORIA DESCRIPTIVA
DE UN
CERTIFICADO DE ADICION, POR MEJORAS INTRODUCIDAS
en la patente principal nº 192.327

5.- referente a:

"MAQUINA CON DISPOSITIVO AUTOMATICO PARA LA
FABRICACION DE PERSIANAS," a favor de D. PEDRO
TEJEDOR MARTIN, residente en Soria.

- 10.- En la patente principal haciéndose constar que el movimiento de los rodillos se realizaba por fricción al contacto de la polea, debiéndose modificar y ampliar cuanto queda expresado en el sentido de que éste movimiento puede realizarse por engranes de ruedas dentadas, como igualmente que dicho rodillos están montados excéntricamente.
- 15.- Con referencia al plano que se acompaña, hacemos constar igualmente, como mejora de la patente de invención de referencia, que el funcionamiento del rodillo(51), oprime la varilla(55) contra el rodillo(53), y al efectuar el cambio de dirección del movimiento de la expresada varilla(55)
- 20.- el rodillo(52) oprime ésta varilla contra la (54). Los rodillos(53 y 54) que producen el movimiento de la varilla(55) por fricción pueden tener varias estrías, como puede apreciarse en la Fig.(E), con la finalidad de producir una fricción más eficaz.
- 25.- Con igual fin, la varilla(55) tiene el perfil de adaptación correspondiente para los rodillos(53 y 54).

REIVINDICACIONES

- 30.- 1ª.- Se reivindica mejoras introducidas en el objeto de la patente principal nº 192.327, referente a máquina con dispositivo automático para la fabricación de persianas, caracterizado porque el movimiento de los rodillos que se realizaba por fricción, al contacto de la polea, se realiza



193368

también por engrane de ruedas dentadas, como igualmente que dichos rodillos están montados exc'entricamente.

35.--

2ª.-- Se reivindica mejoras introducidas en el objeto de la patente principal nº 192.327, referente a máquina con dispositivo automático para la fabricación de persianas, caracterizado porque al funcionar el rodillo, y oprimir la varilla contra el mismo, el cambio de dirección del movimiento de la varilla, determina que el rodillo aprieta dicha varilla, contra el tejido del telar.

40.--

3ª.-- Se reivindica mejoras introducidas en el objeto de la patente principal 192.327, referente a máquina con dispositivo automatico para la fabricación de persianas, caracterizado porque los rodillos a que se aluden en la reivindicaciones precedentes, que producen por fricción el movimiento de la varilla, pueden tener varias estrías, a los fines de producir una fricción mas eficaz.

45.--

4ª.-- Se reivindica mejoras introducidas en el objeto de la patente principal 192.327, referente a máquina con dispositivo automático para la fabricación de persianas, caracterizado porque la varilla a que se alude en la reivindicaciones precedentes, ha de adoptar un perfil de adaptación que corresponda a los rodillos.

50.--

5ª.-- Se reivindica MEJORAS INTRODUCIDAS EN EL OBJETO DE LA PATENTE PRINCIPAL nº 192.327, REFERENTE A MAQUINA CONE DISPOSITIVO AUTOMATICO PARA LA FABRICACION DE PERSIANAS.

55.--

La presente memoria descriptiva, consta de dos hojas, escritas a máquina y por una sola cara.

60.--

Madrid, 19 junio 1950.

193368



Fig. D'

193368

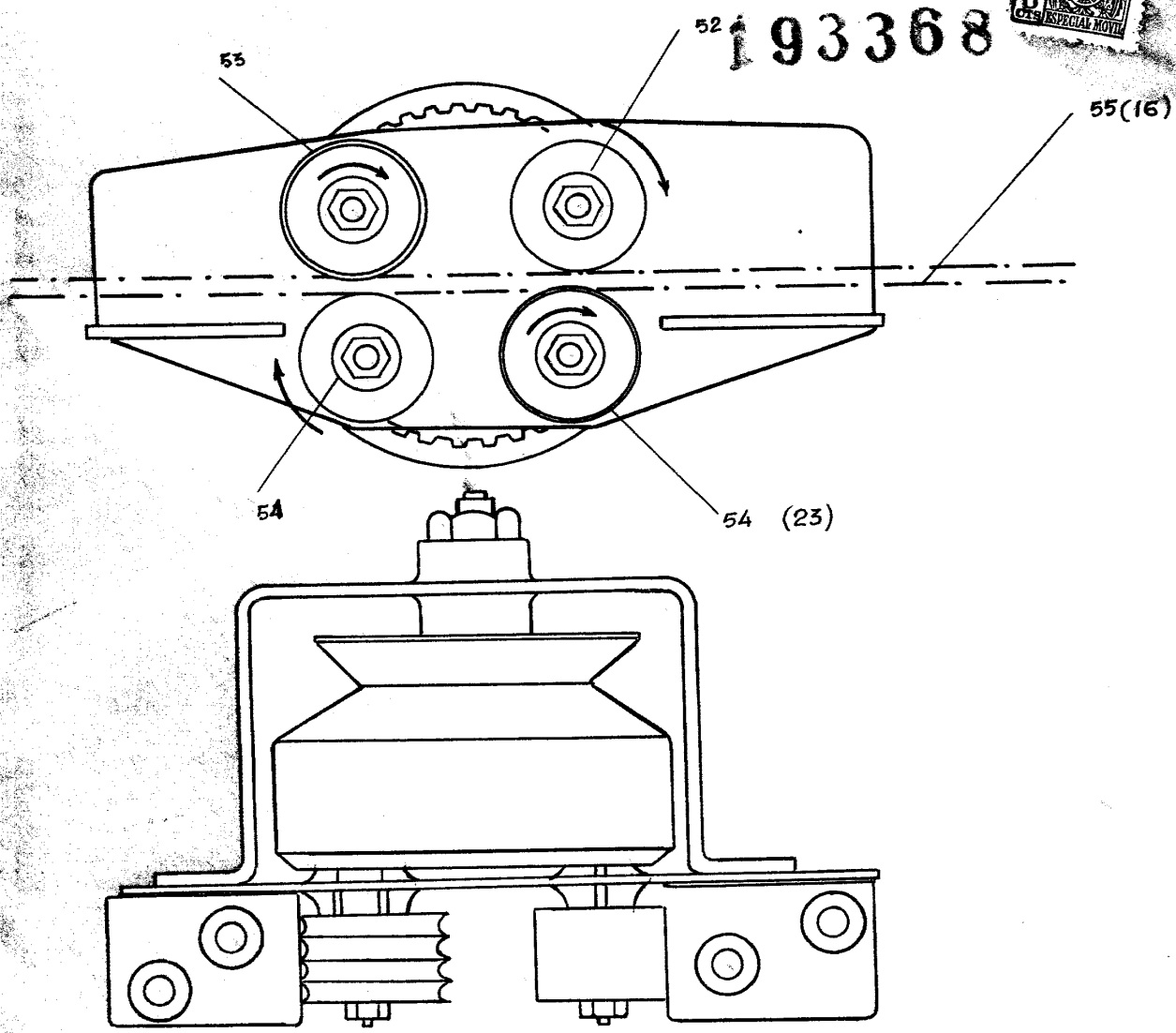
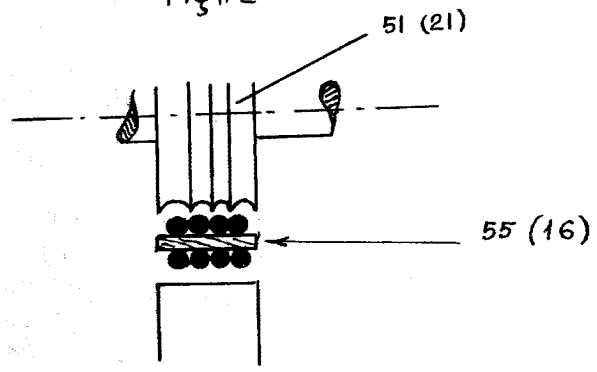


Fig. E'



JOAQUIN CARLOS ROCA Y DORDA

J. Roca y Dorda