

193366



IBI CL: AG3H

MEMORIA DESCRIPTIVA

correspondiente a la solicitud de concesión de un.....

MODELO DE UTILIDAD

SOLICITANTE: JOSÉ MANUEL RODRIGUEZ FERRE de nacionalidad española

RESIDENCIA: San Blas, 76-IBI (Alicante)

ENUNCIADO: "ACCIONAMIENTO PERFECCIONADO PARA MUÑECOS"

Prioridad: Patente n.º del



193366

1 La presente memoria descriptiva tiene
como fin la declaración del objeto sobre el que ha de recaer
el privilegio de explotación industrial y comercial, exclusi-
vo en el territorio nacional, de un Modelo de Utilidad, de
5 acuerdo con la vigente Legislación, que, como el enunciado in-
dica, se trata de "ACCIONAMIENTO PERFECCIONADO PARA MUÑECOS".

Consiste en un mecanismo, aplicable a
muñecos con figura tanto humana como de animales, que produ-
cen el movimiento simultáneo de las extremidades superiores
10 e inferiores y de la cabeza. Este movimiento no es de progre-
sión o avance, ni bípedo ni tampoco cuadrúpedo, sino más bien
destinado a obtener algún efecto musical, sobre todo con las
extremidades superiores por percusión, a la vez que con las
extremidades inferiores se producen saltos mediante el empleo
15 de un tercer punto de apoyo, como puede ser la cola en los
animales o un elemento accesorio en figuras humanas.

Para ello, el eje transmisor del movimien-
to remata en Z y su extremo se aloja en la ranura transversal
que posee un tirante que relaciona entre sí al vástago, arma-
20 zón de las extremidades inferiores, con el soporte de la cabe-
za. Así el giro del mencionado eje provoca un movimiento alter-
nativo en el tirante el cual lo transmite simultáneamente a
la cabeza y a las piernas. A su vez, los vástagos que arman
a las extremidades superiores están soportados giratoriamente
25 por el bastidor soporte del mecanismo y sus extremos acodados
se calan en los correspondientes orificios del soporte de la
cabeza que les transmite así el movimiento de separación o
aproximación sobre un plano sensiblemente horizontal, movimien-
to que puede aprovecharse para realizar la percusión de medios
30 musicales apropiados.

193366



- 1 10.-Lengüetas de anclaje de los vástagos (4)
 11.-Eje de transmisión
 12.-Cuadradillo
 13.-Tirante
- 5 14.-Lengüetas del tirante
 15.-Lengüetas de anclaje del vástago (1)
 16.-Resorte antagonista
 17.-Anclaje del tirante (13) a la horquilla (7)
 18.-Ranura transversal del tirante
- 10 19.-Ranura longitudinal
 20.-Codo del vástago (1)

El bastidor (2) soporte del accionamiento preconizado, dispone de unas pestañas (3) para su fijación a la carcasa del muñeco al que haya de ser aplicado.

15 Inferiormente posee unas lengüetas (15) que sirven de cojinete al vástago (1) que arma a las extremidades inferiores del muñeco. En su zona superior presenta otro par de lengüetas (9) como cojinete del eje (8) de articulación de una pletina horquillada (7) que sirve de soporte a la cabeza

20 del muñeco.

Estas dos piezas móviles basculantes (1 y 7) están ligadas entre sí mediante un tirante (13) ver figs. 2y3-. Para ello inferiormente dispone de un par de lengüetas (14) por las que se vincula al codo (20) del vástago (1) y superiormente se articula mediante su extremo (17) con la garganta de la horquilla (7). Dicho tirante posee una ranura longitudinal (19) para el paso del cuadradillo (12) tensor del resorte, si este es su dispositivo motor, y otra segunda ranura transversal (18) donde se cala el extremo acodado en Z del eje (11) transmisor del movimiento.

25

30

-5-
193366

1 El giro de este eje (11) produce en el tirante
(13) un movimiento vertical alternativo en contra del resorte
antagonista (16) anclado por sus extremos al bastidor (2) y
al propio tirante. A su vez, este movimiento del tirante (13),
5 arrastra al vástago-armadura (1) de las extremidades inferiores y a la horquilla (7) soporte de la cabeza. Así, como se
aprecia en la fig. 4, una de las posiciones de trabajo del eje
transmisor (11) produce el basculamiento simultáneo descendente
de cabeza y extremidades inferiores, mientras que la posi-
10 ción contrapuesta-ver fig. 6- provoca su elevación.

Por otra parte, los vástagos (4), que arman a
las extremidades superiores, presentan una zona vertical (5)-
ver figs. 1, 2 y 3-calada en el cojinete que conforman las dos
lengüetas horizontales (10) que en cada lateral posee el bas-
15 tidor (2). Sus extremos acodados (6) penetran en los respecti-
vos orificios que con este fin poseen las alas de la horquilla
(7) y así el movimiento basculante alternativo de esta produ-
ce en ambos vástagos (4) su giro, igualmente alternativo, res-
pecto a sus ejes verticales (5) provocando su apertura o su
20 aproximación como se muestra esquemáticamente en las figs. 5 y
7, en relación con lo ya descrito para las figs 4 y 6 de las
cuales son las respectivas vistas en planta.

Descrita suficientemente la naturaleza del
invento, así como su realización industrial, sólo cabe añadir
25 que en su conjunto y partes constitutivas es posible introdu-
cir cambios de forma, material o disposición en cuanto tales
alteraciones no supongan variación sustancial del mismo.

El solicitante, al amparo de los Convenios
Internacionales sobre Propiedad Industrial, se reserva el de-
30 recho de extender esta demanda a los países extranjeros, si

193366



1 fuera posible, reivindicando la misma prioridad de la presente
solicitud.

NOTA

5 El Modelo de Utilidad que se solicita como
nuevo en España, por veinte años, de acuerdo con la vigente
Legislación sobre Propiedad Industrial, deberá recaer sobre
"ACCIONAMIENTO PERFECCIONADO PARA MUÑECOS" en todo de acuerdo
con las siguientes:

REIVINDICACIONES

10 1ª ACCIONAMIENTO PERFECCIONADO PARA MUÑECOS
caracterizado porque el bastidor del mecanismo reductor sirve
de soporte inferiormente a un vástago transversal acodado en
cigüeñal por su zona central, y que sirve de armadura a las
15 extremidades inferiores, y superiormente tiene articulada una
pletina horquillada a la que se fija la cabeza del muñeco; ambas
piezas, vástago inferior y horquilla superior, están relaciona-
das por un tirante que en su zona media dispone de una ranura
transversal donde está calado el extremo del eje transmisor ac-
20 dado en Z, de forma que el giro de dicho eje produce en el tiran-
te un movimiento ascensional alternativo, en contra de un resor-
te anclado al tirante y al bastidor, con lo cual origina el bas-
culamiento alternativo y simultáneo de la cabeza y de las extre-
midades inferiores; todo ello de modo que los vástagos, armazón
25 de las extremidades superiores, presentan un tramo ascendente
por el que quedan fijados giratoriamente al bastidor, de forma
que sus extremos superiores acodados penetren en sendos orifi-
cios que poseen las alas de la mencionada horquilla, con lo
cual el basculamiento de esta transmite a ambas extremidades
30 superiores un giro, igualmente alternativo, sobre su eje verti-
cal que produce su aproximación o bien su separación simultáneas.



90352

1

2ª.- ACCIONAMIENTO PERFECCIONADO PARA MUÑECOS..

5

Según queda sustancialmente descrito en la presente Memoria que consta de siete hojas mecanografiadas por una sola cara, acompañada de los correspondientes planos.

10

Madrid, ¹² JUL. 1973

El Agente Oficial,

MIGUEL FERNANDEZ - LOAYSA PINZON
P. P.

15

20

25

30

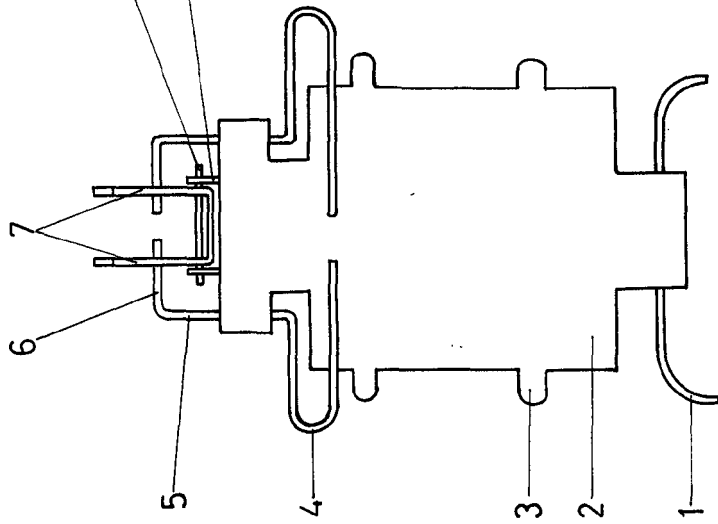


Fig.1

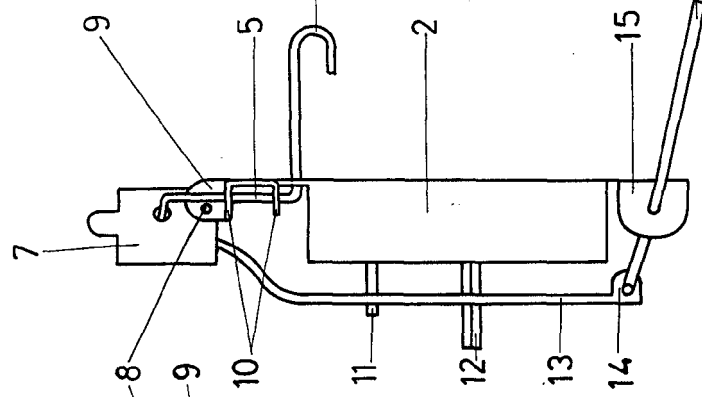


Fig.2

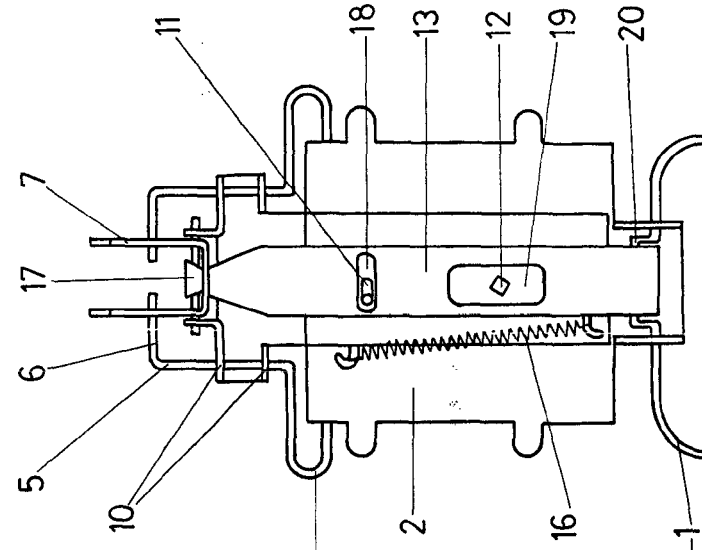


Fig.3

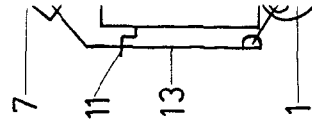


Fig.4

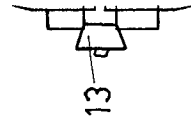


Fig.5

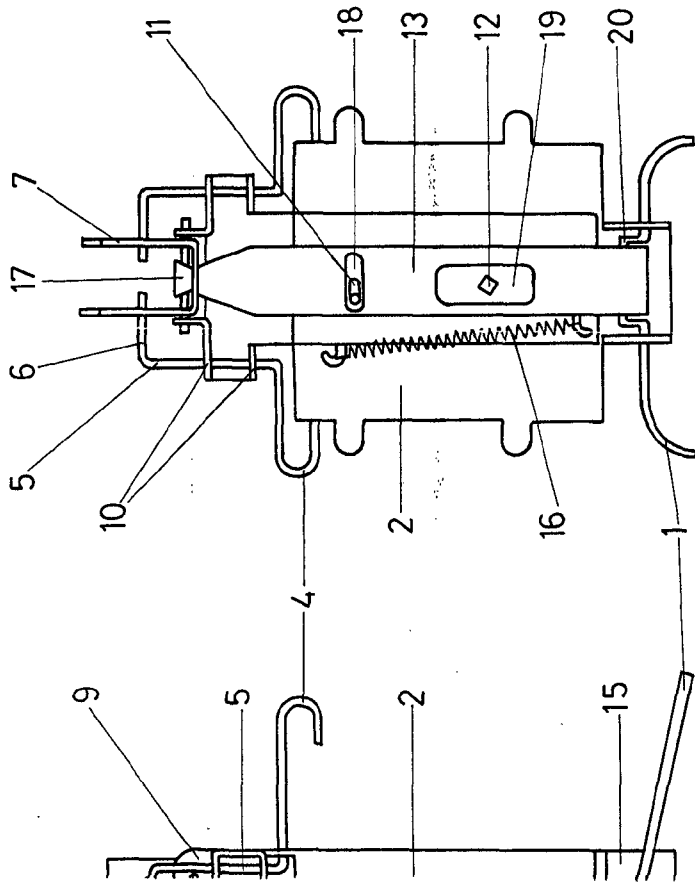


Fig. 3

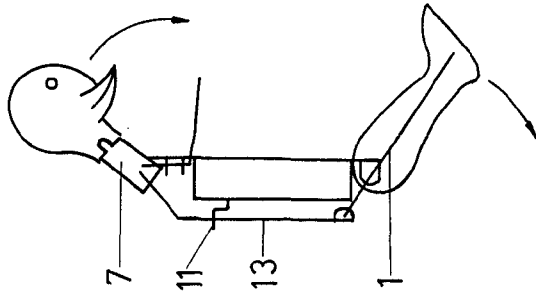


Fig. 4

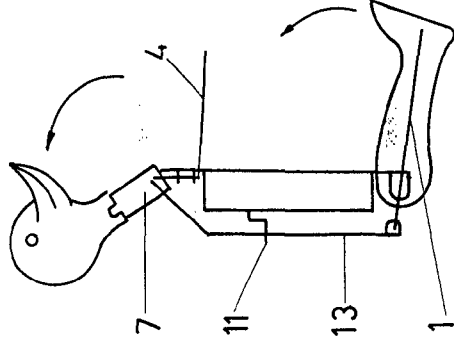


Fig. 6

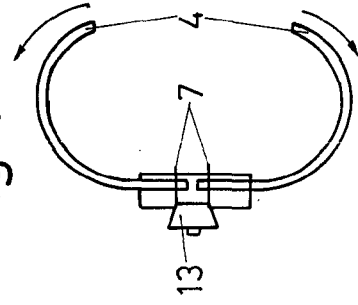


Fig. 5

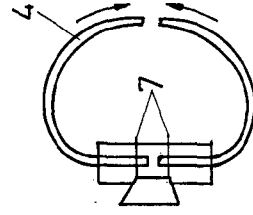


Fig. 7

Escala Variable

Madrid, 42

El Agente Oficial

MARQUEL FERNANDEZ - LOGOGRAFIA