

2.10.78

193362



Int. Cl.²: A41C

Nº 193.362

MEMORIA DESCRIPTIVA

correspondiente a la solicitud de concesión de un...

MODELO DE UTILIDAD

SOLICITANTE: D. JUAN VICENTE LLORENS BADENES

RESIDENCIA: Factoría LITTLE KISS - LA ELIANA (Valencia)

ENUNCIADO: FAJA PANTALON

Prioridad: Patente n.º del.....

JF/RMB



1 El Estatuto vigente sobre Propiedad Industrial, de
26 de Julio de 1929, en su texto refundido publicado el 30
de Abril de 1930, establece los caracteres de patentabili-
5 dad de las invenciones de tipo industrial que tienen por
objeto obtener ventajas sobre lo ya conocido, admitiendo
por consiguiente como patentables, las nuevas máquinas, a-
paratos, instrumentos, procesos de fabricación, etc. La am-
plitud de conceptos previstos como patentables, ha llevado
al legislador a aclarar (Artº. 46) que la enumeración con-
10 tenida en dicho cuerpo legal es puramente enunciativa y no
limitativa, haciéndola extensiva incluso a los descubrimien-
tos de tipo científico (Artº. 47).

15 El Decreto de 26 de Diciembre de 1947, recogiendo
la Orden de 18 de Noviembre de 1935, confirma el criterio
legal de que también serán patentables los instrumentos, ob-
jetos, o partes de los mismos, que aporten a la función a
que son destinados, un beneficio o efecto nuevo, y en defi-
nitiva que constituyan una mejora sustancial sobre lo ante-
riormente conocido.

20 Pues bien, a tenor de lo expuesto, y en base al ar-
ticulado que recoge los conceptos expresados, debe conside-
rarse, que la invención a que se refiere la presente memo-
ria, constituye una novedad industrial, con características
y ventajas que la hacen merecedora del privilegio de explo-
tación exclusiva que por ella se solicita, premiando así
25 los méritos de quien aporta a la industria del país una me-
jora efectiva y precisamente comprendida entre las enuncia-
das por la Ley como patentables. (Arts. 46 y 47 en relación
con el 171, en su nueva redacción afectada por la Orden de
30 18 de Noviembre de 1.935).

93362

10 OCT



1

La presente invención, según se expresa en el enunciado de esta Memoria descriptiva, consiste en una faja pantalón.

5

En líneas generales, la presente invención consiste en una faja pantalón, constituida en su mayor parte por dos tejidos de las mismas características superpuestos y en todo su contorno, excepto en las zonas de mayor movilidad.

10

Para complementar la descripción que seguidamente se va a realizar y con el fin de ayudar a la mejor comprensión de las características del invento, se acompaña con la presente Memoria un juego de dibujos en los que se ha representado lo siguiente:

15

La figura 1ª muestra una vista en alzado frontal de la faja pantalón.

La figura 2ª corresponde a una vista en alzado posterior de la faja pantalón.

La figura 3ª corresponde a una vista en alzado lateral de la faja pantalón.

La figura 4ª corresponde a una vista en sección de la figura 1ª por su línea de corte A-B.

20

Por último la figura 5ª muestra una vista en sección de la figura 1ª por su línea de corte C-D.

25

A tenor de los planos comentados, la faja pantalón presenta su tejido exterior (1) forrado interiormente por otro tejido (2) de las mismas características que el tejido (1), al que complementa aportando distintas tensiones.

La faja pantalón presenta solamente sin el forro (2) las partes de mayor movilidad.

30

Las partes de mayor movilidad son, la parte (3) interna de los muslos, cuadrante (4) inferior interno de las nalgas, unas pequeñas nesgas (5) en la cintura a ambos lados del peto



1 (6) y una última nesga (7) de forma triangular en la parte posterior de la cintura.

5 La zona de presión (8) frontal, está constituida por un conjunto de forma elíptica no elástico, formado por tres capas, la interior (9) rígida, la central (10) de encaje y la exterior (11) de nylon semielástico, que se añaden al tejido elástico en general.

10 La zona de presión (8) presenta centralmente el peto (6) en forma de ventana romboide practicada en el citado tejido elástico (1) que compone la faja pantalón, dejándo ver los mencionados tejidos (9), (10) y (11), constituyendo de esta manera el alorno del peto (6).

15 La unión de los tejidos (1) y (2) de la prenda, se realizan por medio de un respunteado (12) de líneas rectas que se entrecruzan, excepto el respunte (13) periférico del peto (6), que tiene forma elíptica.

Complementan la faja pantalón, unas bandas elasticas, (14) que sirven para ajustarse sobre los muslos de la usuaria.

20 No se considera necesario, hacer más extensa esta descripción, para que cualquier persona experta en la materia comprenda perfectamente la idea que se desea registrar, así como las ventajas que de su realización industrial, han de derivarse.

25 Por todo ello, y para evitar posibles imitaciones, se presenta esta solicitud pidiendo la explotación exclusiva de la idea descrita, de acuerdo con las consideraciones y puntos que se desean reivindicar, que se concretan en las páginas siguientes:



193362

1

Hecha la descripción a que se refiere la memoria que antecede, es preciso insistir en que los detalles de realización de la idea expuesta, pueden variar, es decir, que pueden sufrir pequeñas alteraciones, basadas siempre en los principios fundamentales de la idea, que son en esencia los que quedan reflejados en los párrafos de la descripción hecha. En efecto, el Artículo 48 del Estatuto vigente sobre Propiedad Industrial, establece como no patentables, en su apartado tercero, "los cambios de forma, dimensiones, proporciones y materias de un objeto ya patentado" fijando así el criterio del legislador en el sentido de que patentada una idea que pueda dar lugar a una realidad práctica e industrializable, nadie podrá apoyarse en ella para, a pretexto de haber introducido ligeras modificaciones, presentarla como nueva y propia.

5

10

15

Este principio, en cuanto al alcance de la protección del objeto patentado se refiere, se halla confirmado por numerosas Sentencias del Tribunal Supremo, y entre ellas, como más terminantes, en las de fechas 16 de octubre de 1954, 23 de enero de 1959, 20 de marzo de 1964 y otras.

20

Establecido el concepto expresado, en cuanto a la amplitud que debe darse a la protección solicitada, se redacta a continuación la Nota de Reivindicaciones, de acuerdo con lo que se establece en el último párrafo del apartado tercero del Artículo 100 de la Ley, sintetizando así las novedades que se desean reivindicar:

25

NOTA DE REIVINDICACIONES

En resúmen, el privilegio de explotación exclusiva que se solicita, recaerá sobre las reivindicaciones siguientes:

30

1078



193362

1

1. FAJA PANTALON, caracterizada esencialmente porque toda la prenda se halla forrada por un tejido de las mismas características que el exterior al que complementa aportando distintas tensiones y dejando sin doble presión a las partes de mayor movilidad, parte interna de los muslos y cuadrante inferior interno de las nalgas, así como unas pequeñas nesgas en la cintura a ambos lados del peto y una última nesga de forma triangular en la parte posterior de la cintura.

5

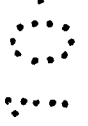
10

2. FAJA PANTALON, caracterizada porque en su parte anterior, la zona de presión está constituida por un conjunto de forma elíptica no elástico, formado por tres capas, una rígida, otra de encaje y otra de nylon semielástico, que se añaden al tejido elástico general, presentando en su centro una ventana romboide practicada en el citado tejido elástico dejando ver los mencionados tejidos, constituyendo el adorno del peto.

15



20



3. FAJA PANTALON, caracterizada porque la unión de la doble tela de la prenda se realiza por medio de un respunteado de líneas rectas que se entrecruzan, excepto el respunte periférico del peto que tiene forma elíptica.

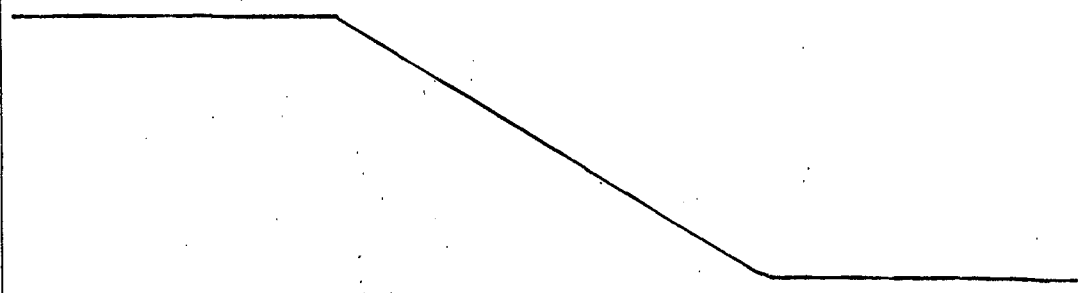


25



4. Se reivindica por último como objeto sobre el que ha de recaer el Modelo de Utilidad que se solicita: FAJA PANTALON.

30



1075

- 7 -

193362



1

Todo conforme ~~que~~ a descrito y reivindicado en la presente Memoria descriptiva que consta de siete páginas mecanografiadas y dibujos adjuntos.

5

Madrid, 11 de julio de 1.973

BERNARDO UNGRIA
p.p.

10

15

20

25

30

35

40

30

193362

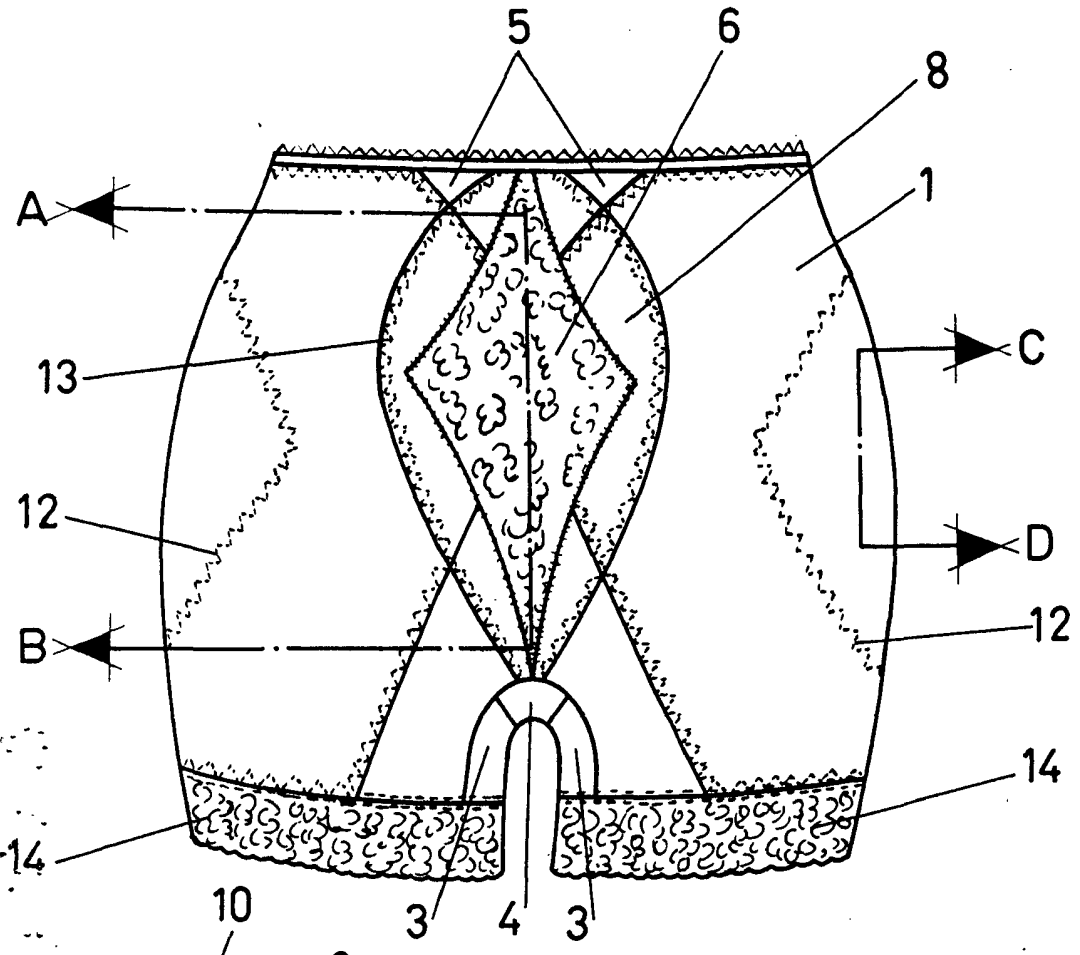
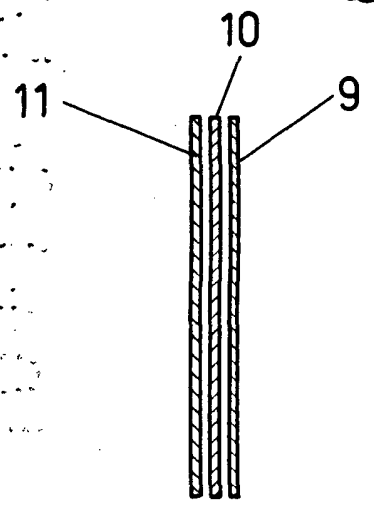
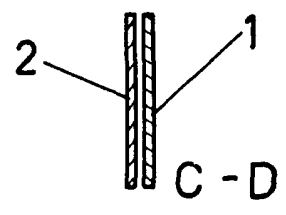


FIG-1



A - B

FIG-4



C - D

FIG-5

ESCALA VARIABLE

Madrid, 11 de Julio de 1973

BERNARDO UNGRIA

P. D.

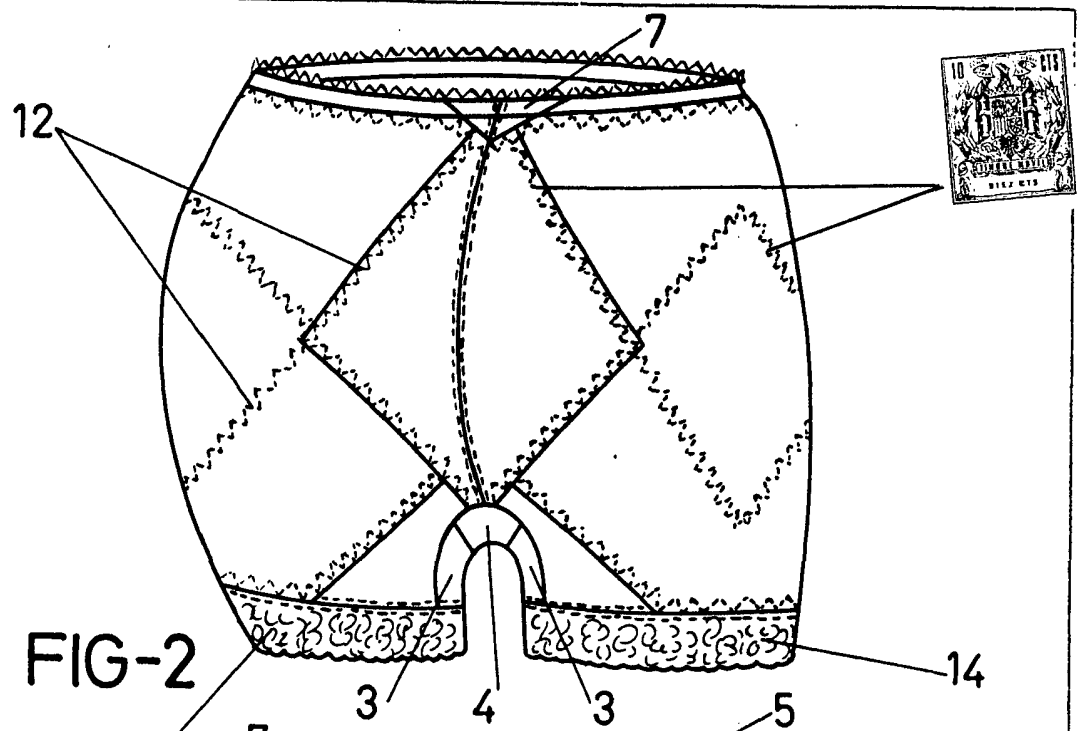


FIG-2

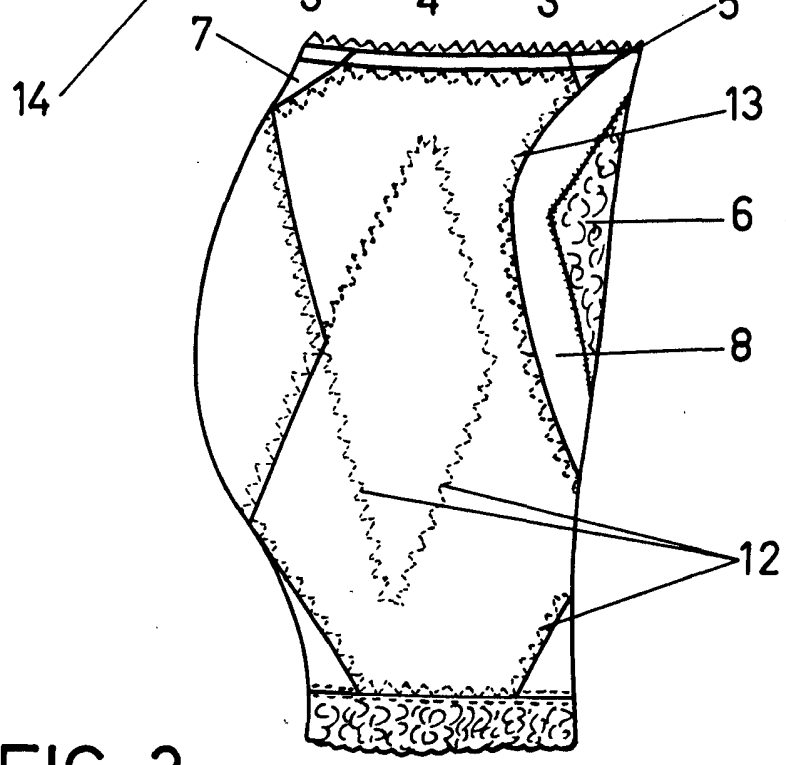


FIG-3

ESCALA VARIABLE
Madrid, 11 de Julio de 1973
BÉRNARDO UNGRIA
p. p.