

C/6928

193348



Int. Cl.ª: A 47 C

MEMORIA DESCRIPTIVA

Correspondiente al registro de Modelo de Utilidad que, por veinte años, se solicita a favor de la firma "ALCHEMIKA, S.A.", de nacionalidad española, residente en Barcelona, calle Castillejos nº. 388, - - - - -

5.

p o r

"TABURETE CON ASIEN TO DESMONTABLE"

El Modelo de Utilidad a que se refiere la presente Memoria, se destina a garantizar la explotación y la propiedad exclusivas, en todo el territorio nacional, de un taburete con asiento desmontable.

10.

El taburete que se presenta está especialmente concebido para ser utilizado como mueble auxiliar en cuar



tos de baño y otros usos semejantes, resultando de gran utilidad para diferentes aplicaciones un receptáculo que es practicable cuando el asiento se desmonta.

5. Está esencialmente constituido por dos piezas, que ventajosamente se moldean con un material plástico adecuado, de colores varibales, y está dotado de unas originales formas características que son favorables a la operación de desmoldeo. Una de las piezas es un asiento plano que puede o no estar forrado con un material laminar esponjoso o enguatado y la otra pieza es una caja circular
10. de cuya base inferior descienden tres apéndices a 120° cada uno de los cuales es una pata de apoyo.

De la zona central del fondo de la caja circular, se eleva un vástago tubular que deja pasar el cuerpo de un
15. tornillo que, entrando de abajo a arriba, se rosca en un fileteado perteneciente a un apéndice que desciende de la zona central del asiento plano, cuyo faldón está guarnecido de una pestaña rebajada que entra con ajuste en la embocadura superior de la caja circular, la cual puede comprender
20. un solo espacio o bien estar éste subdividido en varios espacios menores a los fines de obtener y concretar una determinada distribución concerniente a una determinada aplicación como, por ejemplo, los útiles para limpiar zapatos, etc.

25. Para mejor comprensión del objeto y sóloamente a título de ejemplo, se adjunta una hoja de planos en la que:

La figura 1, representa la vista lateral en alzado del conjunto del taburete según el Modelo, en posición de cerrado.
30.

La figura 2, representa la semi-sección en alza-



do del citado taburete, en posición de abierto.

- Refiriéndonos a dichas ilustraciones, podemos ver que el taburete que se presenta comprende una superficie lateral que puede ser inscrita en un cilindro y que es común a la tapa de su parte superior o asiento plano -1- y a la caja circular -2-, de la que descienden las tres patas -3- dispuestas equidistantes a 120° , cada una de las cuales lleva realizado en el centro de su superficie lateral exterior un nervio longitudinal entrante con sección en mediaoña -4- que aumenta su rigidez. De manera conveniente, el perímetro de la sección de cada una de las dichas patas está determinado por dos curvas convexas que se cortan, una de las cuales se superpone con la superficie exterior del cilindro y la otra, de radio mucho menor, concreta la superficie interior de la pata y cierra de manera esférica en el extremo inferior de la misma mientras que, en el extremo superior, se abre formando una amplia curva que se conjuga con las de las otras dos patas para determinar una bóveda en la parte inferior de la caja circular -2-.
5. El fondo de la dicha caja -2- está constituido por un tabique plano -5- que se incorpora de manera permanente y que está atravesado en su centro por un vástago tubular -6- que se eleva desde la parte superior de la antes citada bóveda y que permite el paso del cuerpo de un tornillo -7- que entra de abajo a arriba y se rosca en un fileteado perteneciente a un apéndice -8- que desciende de la zona central del asiento plano -1-, cuyo faldón está guarnecido de una pestaña rebajada -9- que entra con ajuste en la embocadura superior de la repetida caja circular -2-.
10. De manera potestativa, el espacio interior de
- 15.
- 20.
- 25.
- 30.

De manera potestativa, el espacio interior de



dicha caja -2- puede ser uno solo o bien estar subdividido o compartimentado para adaptarse a diferentes aplicaciones.

Es obvio que el simple medio que hemos citado (el tornillo -7-) para mantener la unión de los dos elementos

- 5. que integran el conjunto, puede ser sustituido por otro equivalente y, a ser posible, más cómodo que dé los mismos resultados y que, de preferencia, deberá ser también manejado desde la bóveda de la parte inferior de la caja -2- y no desde la periferia de la misma, la cual solución se
- 10. desecha por establecer un fácil lugar de enganchones accidentales.

Son variables las circunstancias de tamaño, forma y material particularmente referidas a cada uno de los elementos que integran el conjunto, en el que podrá ser

- 15. variado todo aquello que no suponga una alteración de la esencialidad del objeto expuesto en la pasada descripción, la cual deberá ser considerada en su más amplio sentido y no como una limitación de posibilidades de realización.

N O T A

- 20. 1º.- Taburete con asiento desmontable, caracterizado por comprender una superficie lateral general que puede ser inscrita en un cilindro y que es común a la tapa de su parte superior o asientoplano y a una caja circular de la que descienden tres patas dispuestas a 120º, cada una de las cuales lleva realizado en el centro de su
- 25. superficie lateral exterior un nervio longitudinal entrante con sección en mediacaña y posee una sección cuyo perímetro está determinado por dos curvas convexas que se cortan, una de las cuales se superpone con la citada super-



193748

ficie exterior del cilindro mientras que la otra es de radio mucho menor y concreta la superficie interior de la pata cerrando de manera esférica en el extremo inferior de la misma al mismo tiempo que, en el extremo superior, se abre formando una amplia curva que se conjuga con las de las otras dos patas para determinar una bóveda en la parte inferior de la caja circular.

5.

2ª.- Taburete con asiento desmontable, según la reivindicación 1ª, caracterizado por el hecho de que, el fondo de la caja circular está constituido por un tabique

10.

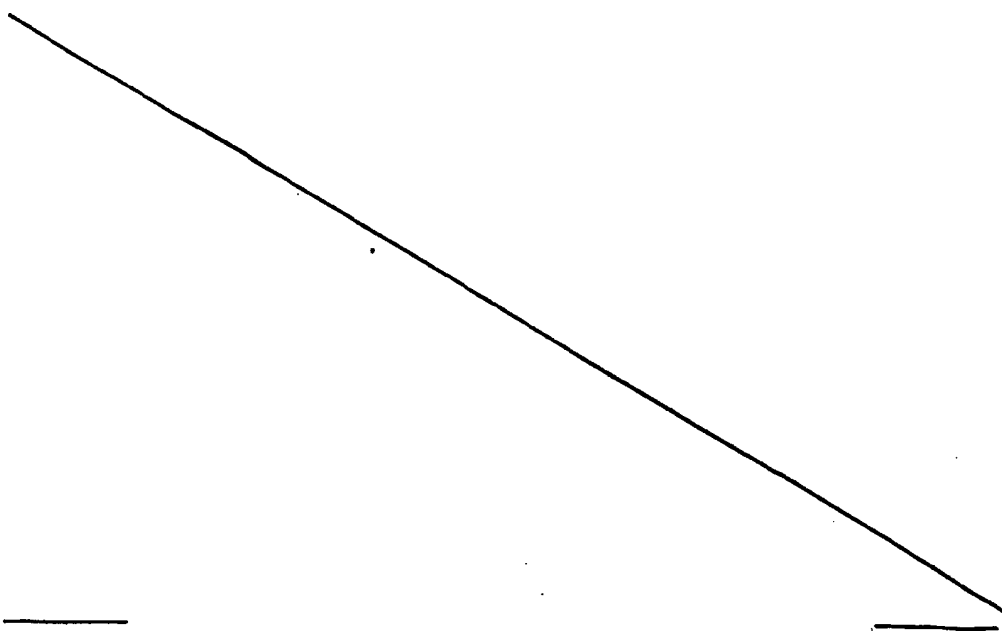
plano que se incorpora de manera permanente y que en su centro está atravesado por un vástago tubular que se eleva desde la parte superior de la citada bóveda y que permite el paso del cuerpo de un tornillo que entra de abajo a arriba

15.

y se rosca en un fileteado perteneciente a un apéndice que desciende de la zona central del asiento plano, cuyo faldón está guarnecido de una pestaña rebajada que entra con ajuste en la embocadura superior de la caja circular, el espacio interior de la cual puede o no estar compartimentado para adaptarse a diferentes aplicaciones.

20.

3ª.- TABURETE CON ASIEN TO DESMONTABLE.



- 6 193348



Según se describe y reivindica en la presente Memoria descriptiva que consta de seis hojas foliadas y escritas por una sola cara y acompañada de una hoja de dibujos.

Madrid, a 11 de Julio de mil novecientos setenta y tres.

P.A.,

A. Aricha

p. p.



193348

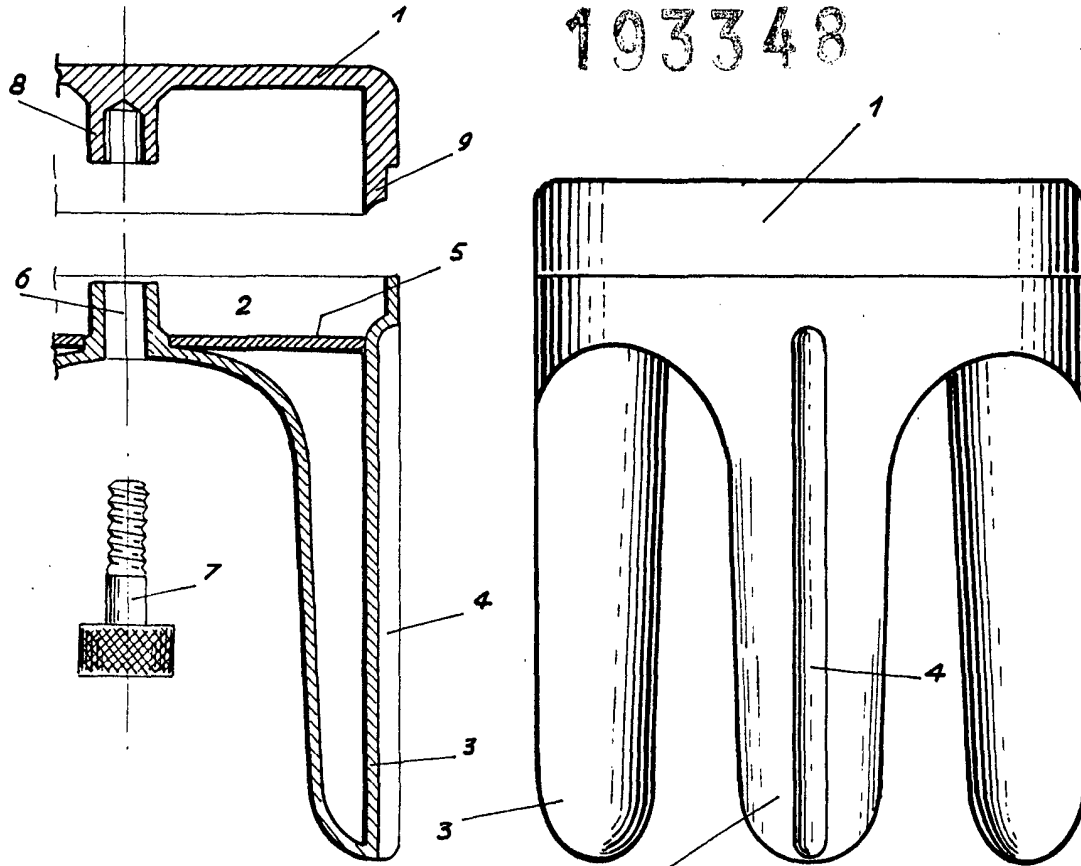


Fig. 2

Fig. 1

Madrid, 1 Julio 1973

P.P.

A. Aricho

P. P.

Escala variable