

193342



Int. Cl.: B 65 D

MODELO DE UTILIDAD

por VEINTE años

cuyo privilegio se solicita para España,
sus territorios y plazas de soberanía, a
favor de:

N O R M, S. A.

entidad española, domiciliada en Barcelona,
calle Caballero, núm. 82, relativo a:

"PERFIL DE TAPA"

=====

193342



MEMORIA DESCRIPTIVA

La presente invención se refiere a un perfil de tapa, de aplicación a otro perfil acanalado, ya registrado en el Modelo de Utilidad núm. 161.133, a nombre del titular de la presente solicitud, que consta de una parte plana adaptable a un mamparo al que se debe fijar, continuada en ambos extremos por dos tramos rectos y paralelos al anterior, pero desplazados de su alineación, con la que unen mediante dos tramos inclinados, continuándose dichos tramos rectos mediante un apéndice inclinado en ángulo agudo, uno de ellos, con el que define un codo de curvado, y mediante un tramo inclinado, también en ángulo agudo el otro, con el que define, asimismo, un codo curvado, y de cuyo extremo libre arranca un segundo tramo inclinado, pero en menor grado respecto a la superficie de fijación, de la cual, en la cara opuesta a la de aplique contra el mamparo arranca una aleta, como mínimo, que configura un tramo recte paralele a dicha superficie de fijación y en alineación con el arranque del segundo tramo inclinado, comprendiendo además dicho primer tramo inclinado, un espolón que posibilita la fijación del perfil de tapa que cierra el anterior. - - - - -

El referido perfil de tapa tiene por objeto el mejorar sus condiciones de utilización, con respecto a otros artículos similares, caracterizándose porque está constituido por una parte plana paralela a la superficie de fijación, con cara ex-

193342



5. terior rugosa, de cuyos extremos arrancan ortogonalmente sendos lados rectos dotados en sus extremos libres de otros tantos apéndices, también ortogonales y dirigidos hacia el interior del perfil, susceptibles de introducción forzada,

10. tanto sobre los codos curvados que constituyen extremos del perfil acanalado, como sobre el espolón de fijación, con lo que el perfil de tapa queda frontalmente acoplado al restante, con la particularidad de que este último presenta un resalte frontal al nivel de su lado superior, en orden a determinar el reborde limitador de un recubrimiento laminar de la cara exterior del perfil, mientras que el lado inferior no alcanza el nivel del suelo, formando un huelgo apto para la introducción de un artículo de alfombrado e similar, con la eventual presencia de un resalte en la cara inferior del citado lado para constituir un apoyo del mismo contra el

15. suelo. - - - - -

20. Otros objetos y características de la invención se irán dando a conocer en detalle a lo largo de la descripción que sigue, haciendo referencia a los dibujos ilustrativos que la acompañan. En los dibujos: - - - - -

Figura 1, representa en sección recta un perfil de tapa según la invención. - - - - -

Figura 2, es una vista análoga a la de la figura anterior, con unos detalles de distinta ejecución. - - - - -

25. El presente perfil de tapa, consiste en un cuerpo 1 obtenido por extrusión en resinas sintéticas, consta de una pared plana 2 de cuyos bordes superior e inferior se derivan

19334



5. perpendicularmente unos lados 3 y 4 paralelos entre sí y situados en la cara posterior de la pared 2, los cuales a su vez, tienen unos apéndices perpendiculares 5 y 6 hacia el interior de la tapa. El lado inferior 4 es más corto que el superior 3, y no alcanza el nivel del suelo 7 en el que asienta la mampara o pared 8 en la que se aplica un perfil acanalado 10 del que el perfil 1 constituye la tapa. - - - -

10. Como características distintivas del perfil de tapa 1, en el mismo hay un resalte longitudinal delantero 11 al nivel del lado superior 3, que puede ser paralelo al suelo 7 o inclinado, como se muestra respectivamente en las figuras 1 y 2; ello tiene por objeto el facilitar la colocación de una lámina de recubrimiento en la cara anterior de la pared plana 2, a cuyo efecto ésta tiene un rayado 12 que facilita la adherencia. Además, el lado inferior 4, a mayor altura que el suelo 7, posee un resalte anterior 13, lo cual facilita la introducción de un elemento de alfombrado del propio suelo; en otros casos, la pared 2 tiene una prolongación inferior 14 que forma apoyo en el indicado suelo 7. - - - -

20. La expresada lámina de recubrimiento a fijar en la cara exterior de la tapa, puede consistir en un tejido de cualquier tipo y espesor, en una lámina estratificada, o en cualquier otro artículo laminar idóneo. - - - - -

25. La referida pieza acanalada 10, ya registrada en otro Modelo de Utilidad, consta de una pared trasera plana 15 adosable a la mampara o pared 8, y fijable mediante atornillado u otra manera idónea, derivándose de la misma unas porciones rectas 16 y 17 en plano más adelantado, que se

778

1933



prolongan en sendas alas 18 y 19 en ángulo agudo, la última de las cuales posee a su vez una aleta 20 con un espolón inferior 21; a una altura media, hay una aleta 22 acodada en ángulo recto. - - - - -

5.

El acoplamiento de la tapa 1 en el perfil a canalado 10, tiene lugar mediante mutuo enfrentamiento y presionado de la primera para que sus apéndices 5 y 6 se apliquen elásticamente detrás de la porción 16 y del espolón 21, respectivamente, mientras la cara posterior de dicha tapa 1 queda apoyada contra las partes salientes del perfil 10. - - - -

10.

En las anteriores condiciones, la tapa 1 muestra la cara exterior de su pared 2 provista de un recubrimiento decorativo, sea mediante una pieza textil, tal como moqueta o similar, o bien en lámina de plástico. El citado recubrimiento puede ser igual o distinto al empleado para recubrir el suelo 7, pudiendo consistir en la misma pieza que recubre el suelo y se prolonga por la citada pared 2, o constituir piezas independientes. - - - - -

15.

Descritas convenientemente las características de la invención, se hace constar que en la misma podrán introducirse cuantas variantes de detalle pueda aconsejar la experiencia, siempre que con ello no se modifique la esencialidad de la misma que es la que se concreta y resume en las reivindicaciones que siguen. - - - - -

20.

193342



N O T A

Se declaran de novedad, utilidad y propiedad para España, sus territorios y plazas de soberanía, las siguientes: - - -

R E I V I N D I C A C I O N E S

- 5. 1.- Perfil para tapa, de aplicación a otro perfil acanalado que consta de una parte plana fijable a un mamparo, continuada en ambos extremos por dos tramos rectos y paralelos al anterior, pero desplazados de su alineación, continuándose dichos tramos mediante un apéndice inclinado en ángulo agudo,
- 10. de uno de los cuales arranca un ala que comprende un espolón que posibilita el acoplamiento del perfil de tapa, caracterizándose este último por estar constituido por una parte plana paralela a la superficie de fijación del perfil acanalado, teniendo rugosa su cara exterior, de cuyos extremos arrancan
- 15. ortogonalmente sendos lados rectos dotados en sus extremos libres de otros tantos apéndices, también ortogonales y dirigidos hacia la parte interior, susceptibles de introducción forzada, tanto sobre los ángulos extremos de dicho perfil acanalado, como sobre el espolón de fijación, determinando el acoplamiento de la tapa, con la particularidad de que esta última
- 20. presenta un resalte frontal al nivel de su lado superior, en orden a constituir el reborde limitador de un recubrimiento laminar aplicado en la cara exterior, mientras el lado inferior no alcanza el nivel del suelo, formando con el mismo
- 25. un huelgo apto para la inserción de un artículo de alfombrado o similar, con la eventual presencia de un resalte derivado de la cara inferior del citado lado para constituir un elemento de apoyo del perfil sobre el suelo. - - - - -

#7: 35

193342



2.- "PERFIL DE TAPA" - - - - -

Todo ello conforme se describe y reivindica en la presente memoria que consta de siete hojas, foliadas y mecanografiadas por una sola de sus caras, y de dos figuras que la ilustran.

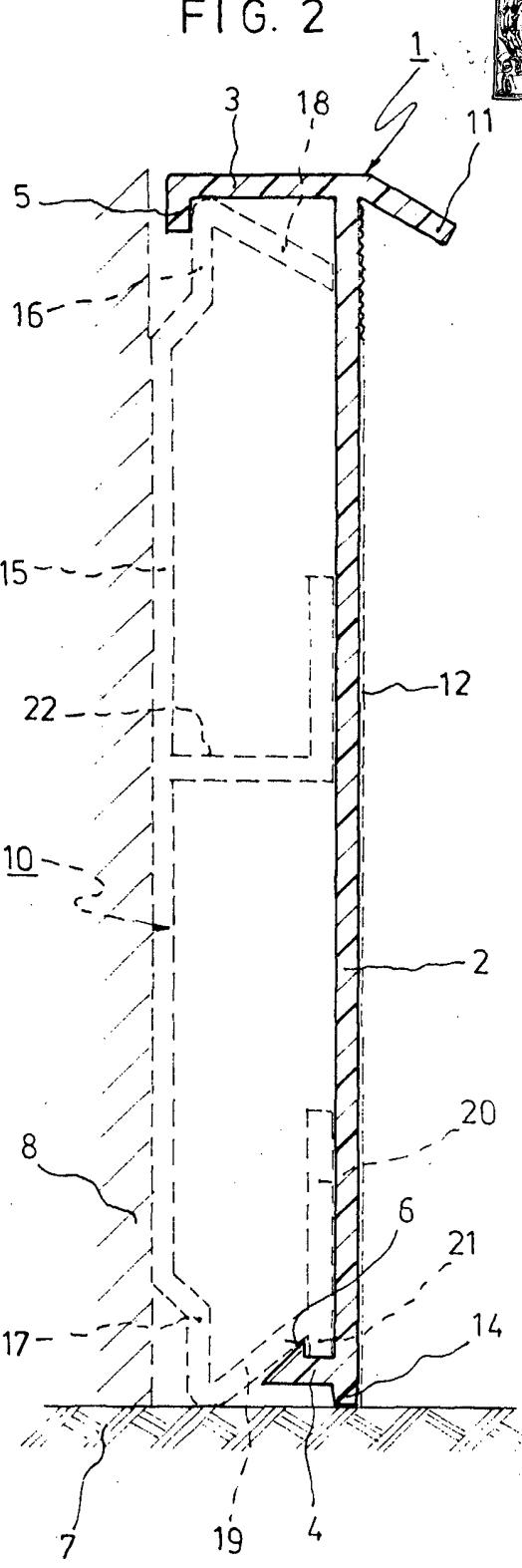
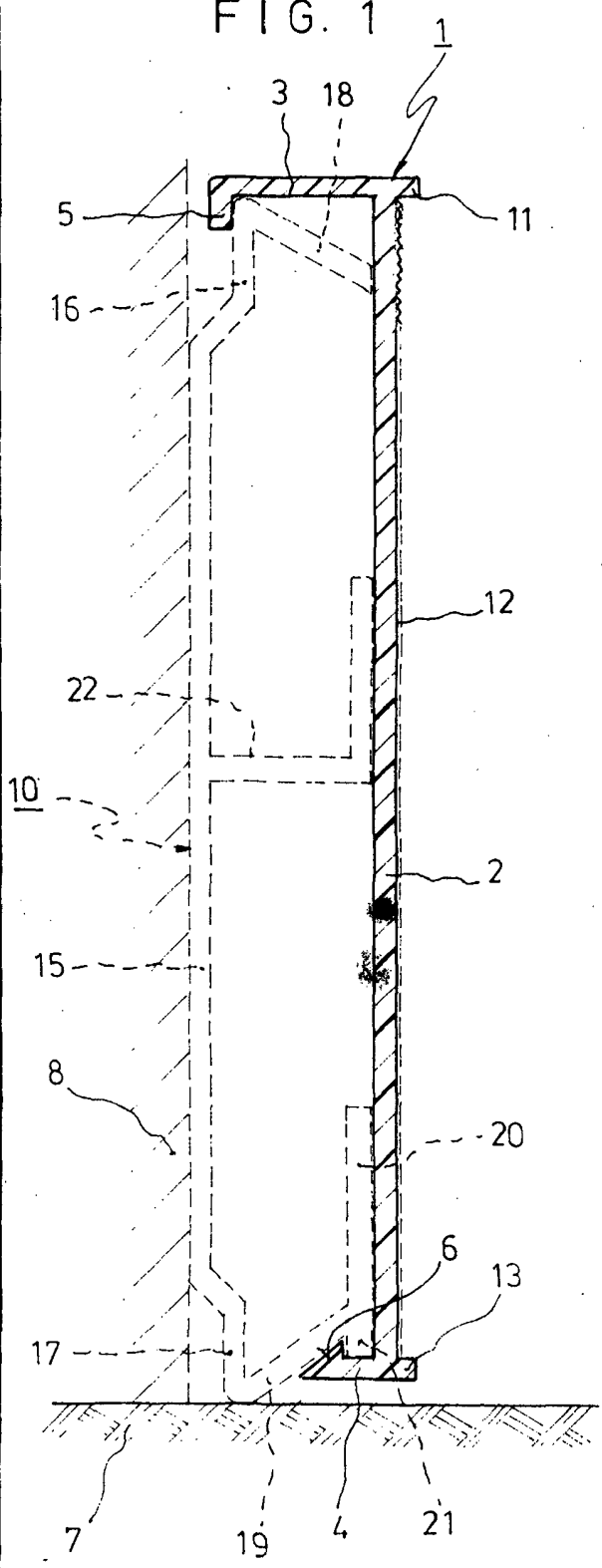
5.

1973
P. A. M. CORELL SUÑOL
Ma. Man



FIG. 1

FIG. 2



MADRID, 11 JUL 1973
P. A. *[Signature]* CAROL SHER