

193339

11 JUL



Int. C

B 65 D

M O D E L O
D E
U T I L I D A D

por "TAPA BASCULANTE AUTOMATICA PARA RECIPIENTES DOSIFICADO-
RES", a favor de Don EDUARDO MIRALTA SEIX, de nacionalidad
española, domiciliado en BARCELONA, calle Gomis, nº 30-36.

= . =

MEMORIA DESCRIPTIVA

Los elementos dosificadores comprenden elementos de
cierre automático, accionados por medios mecánicos bajo la
presión ejercida por cargas previstas o de sistemas articu-
lados o engranados, cuyo mecanismo de trabajo se encuentre
5. en función de otros factores más convenientes según el caso.

Esencialmente el modelo de la presente invención se
refiere a un dispositivo basculante automático, constituido
por una tapa de cierre para el recipiente contenedor del
elemento a dosificar o dosificado, en cuya realización com-
prende unos medios mecánicos previstos para el accionamien-
to de la citada tapa bajo ligera presión, elevándola hasta
10. la posición vertical (apertura), o abatiéndola a un plano



perpendicular al de elevación (cierre), impidiendo cualquier derrame del material dosificado.

5. El dispositivo consta de dos apoyos en el borde del recipiente, en que se inserta el eje de giro sobre el que bascula la tapa del dosificador. Dicha tapa presenta un juego de levas, en posición retrasada, provistas a su vez de un taladro central para su centrado en el eje de basculación. las citadas levas presentan planos de trabajo, correspondientes a las dos posiciones de apertura y cierre, apoyados sobre un resorte de sección rectangular y perfil medio sinusoidal; en forma tal que, en posición de apertura cada plano se sitúa perpendicular a la tapa abierta, sustentándola en dicha posición gracias a la presión ejercida por el citado resorte que los retiene en dicha posición. Bajo una ligera presión sobre la tapa, ésta se abate a la posición horizontal de cierre, oprimiendo las levas a los tramos horizontales del resorte durante el recorrido y liberándolo de dicha presión al final del mismo.

15. Con objeto de asegurar un buen cierre de la tapa, por contacto entre ésta y el recipiente contenedor, el plano de la leva, según la posición cerrado, presenta un pequeño rebaje angular, lo que permite que la tapa asiente con presión sobre el borde del recipiente.

20. Para facilitar la explicación, se acompaña a la presente memoria descriptiva una lámina de dibujos, en la que se representa un caso de realización que se cita a título de ejemplo.

En el dibujo:

25. La figura I representa una sección lateral en alzado del dispositivo en posición cerrado.
- 30.



La figura 2 representa, así mismo, una sección en alzado del mecanismo de cierre y apertura, visto en posición cerrado.

5. La figura 3 muestra una sección similar a la de la figura 1, en posición de apertura.

En las figuras vemos, el recipiente -1-, provisto de la tapa basculante -2-, articulada por los laterales -3- sobre el eje -4-, alojado a su vez por sus extremos en los apoyos -5- del borde -6- del recipiente portador del mecanismo.

10. En dicho eje se encuentran centradas por un taladro las levas -7-, controladoras de las posiciones de apertura (figura 3) o cierre (figuras 1 y 2).

El resorte -8-, de sección rectangular -9- y porción sinusoidal en -10-, constituye el elemento retentor de las

15. posiciones citadas, por presión sobre los planos laterales de las levas -7-, facilitando el caso de una a otra posición por una deformación sufrida en el trayecto bajo una presión ejercida sobre la tapa -2- y transmitida por las citadas levas -7-.

Las levas -7- comportan un rebaje angular -11-, que facilita el ajuste y presión de la tapa -2- sobre el borde -6- del recipiente en la posición de cierre.

20.

La invención, dentro de su esencialidad, se puede llevar a la práctica en otras formas de realización que difieran en detalle de la expuesta en la descripción a título de ejemplo y a las cuales alcanzará las mismas ventajas que se desean obtener.

25.

Se podrá pues construir en otras formas y tamaños, con los materiales más adecuados, por quedar todo ello comprendida en el espíritu de las reivindicaciones.

30.

= . =

11 JUL



NOTA

Descrito el objeto y utilidad del presente invento, lo que se declara como no divulgado ni practicado en España, comprende las siguientes reivindicaciones:

5. 1ª.- Tapa basculante automática para recipientes dosificadores, del tipo formado por una tapa articulada por sus laterales sobre un eje de basculación insertado por sus extremos en sendos apoyos del borde del recipiente, caracterizada por comprender un mecanismo de control en cierre y apartura,
10. constituido por un juego de levas centradas por un taladro sobre el eje de basculación, que presentan dos planos de trabajo, correspondientes a las dos posiciones de cierre y apertura, apoyadas sobre un resorte de sección rectangular y perfil medio sinusoidal, constituido en elemento retentor de la tapa en posición respectivamente abatida y vertical, por presión sobre
15. los citados planos laterales de las levas y deformable en el recorrido de la tapa entre ambas posiciones extremas; y porque los planos laterales de las levas presentan, a su vez, un rebaje angular enfrentado la boca del recipiente, asegurador de un
20. asiento total bajo presión de la tapa sobre el borde del mismo.

2ª.- Tapa basculante automática para recipientes dosificadores.

- Según se describe y reivindica en la presente memoria descriptiva que consta de cuatro hojas foliadas y escritas a
25. máquina por una sola de sus caras, acompañadas de los dibujos reglamentarios.

Madrid, a 11 JUL. 1973

p. a. JAIME ISERN

~~P. P.~~

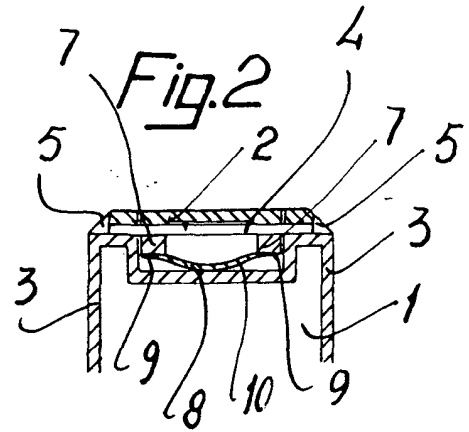
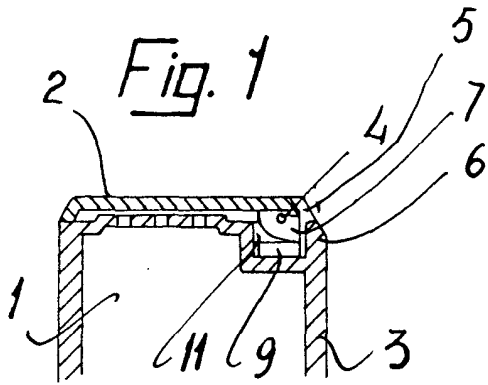
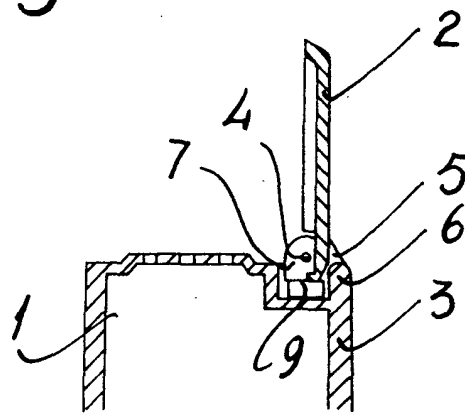


Fig. 3



Madrid, a 11 JUL. 1973
p.a. JAIME ISERN
p. p.