

193338



## MEMORIA DESCRIPTIVA

— UN MODELO DE UTILIDAD

Int. Cl.<sup>2</sup>: G 07 C

DURACION: VEINTE AÑOS

OBJETO: "JUEGO RECREATIVO PARA CONFECCIÓN DE BOLETOS DE QUINIELAS DEPORTIVAS".

---

Solicitante: Don Pedro BARCOS Blasco.

Residencia: PERALTA (Navarra), c/ Maria Auxiliadora núm. 2.

Nacionalidad: española.



La presente descripción se refiere, como su enunciado indica, a un juego recreativo especialmente concebido para la confección de boletos de quinielas deportivas, cuyas características de novedad le confieren la cualidad de aportar a los fines que se persiguen más que suficientes ventajas para aspirar en derecho al privilegio que se solicita.

Aporta el objeto industrial que se describe la incorporación de un original sistema de lanzamiento de un dado que propone al azar unos resultados signados en sus caras, con la particularidad de que el presente juego puede aplicarse para otros fines recreativos, aunque la principal sea la de facilitar al azar los pronósticos de quinielas de fútbol.

La simplicidad de las piezas que lo constituyen, permiten que su fabricación se logre a precio extraordinariamente reducido, permitiendo la fabricación en serie, incluso en lotes de alta tirada.

Sustancialmente consiste en una escalerilla vertical cuyos largueros presentan en la parte inferior un ensanchamiento de sustentación, mientras que los travesaños están constituidos por unas pequeñas pletinas de planos en posición vertical; los largueros están separados suficientemente para que pueda quedar contenido entre ellos un dado, mientras que la separación de los travesaños es menor que el citado dado, el cual presenta en dos de sus caras paralelas sendas ranuras cuyo fondo presenta un ensanchamiento cilíndrico, de modo que en su interior quepa holgadamente un travesaño una vez alojado por el canto, con lo que el dado viene a bascular para situar la ranura enfrentada sobre el travesaño inferior, el cual una vez alojado determina un nuevo volteo del dado en sentido descendente, de forma que situándole sobre el travesaño superior,



venga descendiendo basculando en uno u otro sentido hasta que desde el último cae sobre la base o tablero de apoyo de la escalerilla rebotando sobre dicha base hasta quedar detenido mostrando una de sus caras y la valoración inscrita en ella.

35 A continuación se hará una descripción completa del aludido Modelo, con referencia a los planos que se acompañan, en los cuales se representa, a simple título de ejemplo, no limitativo, una forma preferente de realización susceptible de todas aquellas modificaciones de detalle que no alteren fundamentalmente sus características esenciales.

40

En dicho dibujo:

La figura 1, representa una vista frontal de la escalerilla por la que viene deslizando un dado.

45

La figura 2, corresponde a una sección longitudinal de la escalerilla.

La figura 3, muestra un detalle del dado.

50

Según queda representado, el objeto motivo del presente registro comprende una escalerilla de longitud variable, constituida por dos largueros paralelos (1), cuyos extremos superiores de abren y prolongan al menos en un sentido frontal, para determinar unas bases de apoyo (2) sobre un plano horizontal cualquiera. Entre dichos largueros (1) se tienden una pluralidad de travesaños (3) de frentes aplanados, debidamente solidarizados a los largueros (1), con la particularidad de que el travesaño más inferior queda por encima del ensanche (2), con lo que queda una distancia libre relativamente amplia hasta la base de apoyo; la anchura de la escalera viene ajustada por las dimensiones de un dado (4), de modo que pueda caber holgadamente, mientras que los travesaños (3) se montan a una distancia menos que cualquiera de las dimensiones del citado dado

55

60

7:78

193338



(4), de modo que éste no pueda caber por el espacio comprendido entre dos travesaños (3).

65 El dado (4), figura 3, presenta en dos de sus caras paralelas sendas ranuras paralelas (5), cuyo fondo está ensanchado según una superficie cilíndrica (6) de manera que una vez alojado en un travesaño (3), figura 2, a través de la ranura (5) y quedar contenido en su interior cilíndrico (6), dicho dado (4) pueda bascular libremente actuando como eje de giro libre el propio travesaño (3).

70 En estas condiciones, el dado (4) se coloca sobre el travesaño superior (3), de modo que basculando en uno u otro sentido venga descendiendo por los travesaños inferior (3) hasta el más bajo, de modo que a partir de él caiga sobre la base en que se apoya la escalera desde una altura adecuada suficiente para que determine uno o más rebotes, quedando finalmente en reposo.

80 En la figura 2, se ha representado un dado (4a) en trazos durante el movimiento de basculación sobre un travesaño para que la ranura de la cara libre venga a coincidir sobre la proyección del travesaño inferior mientras que se libera por gravedad del superior y, de esta forma continuar descendiendo hasta el último travesaño pasando por todos.

85 Por otro lado, las caras del dado (4) están dotadas de unos signos convencionales convenientes, que, para el caso de facilitar los pronosticos de quinielas futbolísticas, corresponden al 1 - X - 2, debidamente combinados.

90 Las formas dimensiones y materiales podrán ser variables y en general, cuanto sea accesorio o secundario, siempre que no altere, cambie o modifique la esencialidad del objeto que se describe.

20778

193338



Los términos en que queda redactada esta Memoria son ciertos y fiel reflejo del objeto descrito, debiéndose tomar con carácter amplio y nunca en forma limitativa.

N O T A :  
=====

95

EL MODELO DE UTILIDAD que se solicita, deberá recaer, precisamente, sobre las particularidades características de las siguientes reivindicaciones:

100

1). Juego recreativo para confección de boletos de quinielas deportivas, caracterizado porque comprende una escalerilla cuyos largueros se ensanchan por el extremo inferior para formar unas bases de apoyo en posición vertical; los travesaños de la escalerilla están formados por pequeñas pletinas dispuestas con los planos en sentido vertical, de manera que un dado ranurado por dos de sus caras paralelas pueda descender libremente basculando sobre cada uno de los travesaños, de modo que al llegar al inferior caiga sobre la superficie de apoyo de la escalerilla rebotando sobre aquella, ya que la zona ensanohada de los largueros está desprovista de travesaños, de forma que se establezca un espacio de caída libre para el dado, el cual presenta en sus caras las signaciones correspondientes.

105

110

115

120

2). Juego recreativo para confección de boletos de quinielas deportivas, según la anterior reivindicación, caracterizado porque en dos de las caras opuestas de un dado debidamente signado, se han previsto sendas ranuras paralelas, cuyo fondo está ensanchado según una superficie cilíndrica, de modo que al penetrar en la ranura un travesaño por su canto, se produzca la basculación del dado, de forma que la otra ranura quede enfrentada al canto del travesaño inferior para que al liberarse el dado del anterior travesaño caiga sobre el siguiente



193338

el cual se introduce en la ranura correspondiente, de modo que el dado pueda descender basculando sobre la totalidad de travesaños.

125

3). "JUEGO RECREATIVO PARA CONFECCIÓN DE BOLETOS DE QUINIELAS DEPORTIVAS".

Todo ello según queda expuesto en la presente Memoria, que consta de seis hojas foliadas y mecanografiadas por una sola cara, y una hoja de dibujos que con la misma se acompaña.

MADRID, 11 de Julio de 1.973.

P. A.

*Modesta Polo*

P. P.



FIG. 1ª

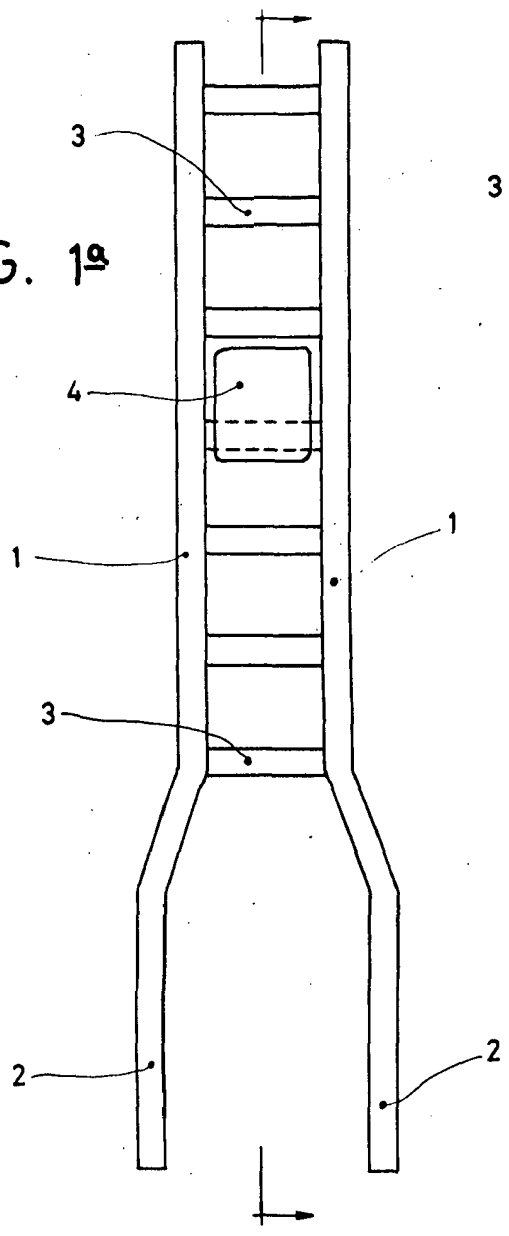


FIG. 2ª

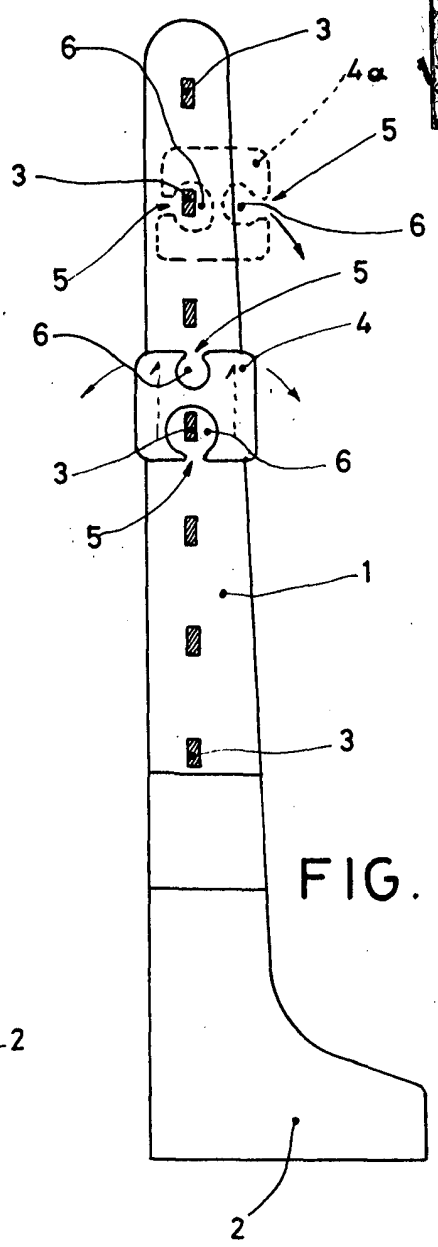
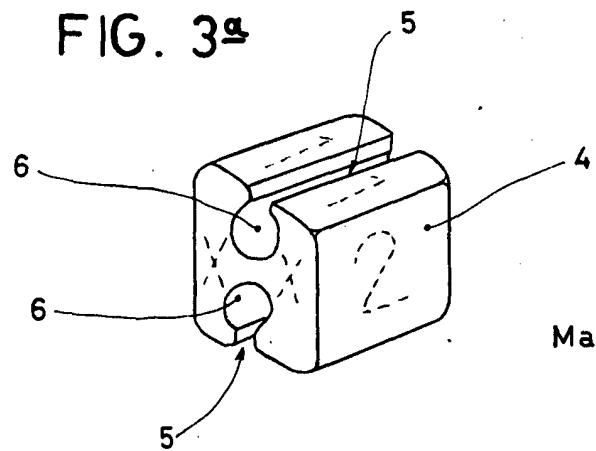


FIG. 3ª



ESCALA VARIABLE

Madrid 11 JUL. 1973  
*Modesto Polo*  
P.º