

16-12-78

19



193327

Int. C. B 65 D

MODELO DE UTILIDAD

que por 20 años, para España y sus Posesiones, se solicita a favor de PLASTICOS ESPAÑÓLES, S.A. "ASPLA", legalmente constituida en España, con domicilio social en TORRELAVEGA (Santander), Avenida de Pablo Garnica, sin número, por: "UNA TAPA DE CIERRE PARA BIDON". - - - - -

Memoria descriptiva

El registro de Modelo de Utilidad al que corresponde esta memoria descriptiva, trata de una tapa de cierre acoplable sobre bidones de plástico, sean estos de cualquier capacidad y tamaño.

5            Constituye una característica importante de este objeto el hecho de acoplarse sobre la embocadura del bidón sin ocasionar reducción de su diámetro, permitiendo por tanto la plena utilización de su boca superior, para las operaciones de carga y vaciado del contenido.

10           Otra característica digna de resaltarse la constituye el hecho de que la tapa u obturador está provisto de un cierre de ballesta que posibilita su fácil apertura, eliminando la necesidad de tener que utilizar cualquier medio accesorio o herramienta adecuada.

15           Y otra, por último, la de que una vez acoplada sobre el bi



don, constituye una superficie plana que posibilita el apoyo y consecuente colocación de un bidón sobre otro en superposición facilitándose de manera suma el transporte y almacenamiento.

20 Por este objeto se solicita privilegio de Modelo de Utilidad que asegure al peticionario el derecho a su explotación industrial en exclusiva, de conformidad en un todo con el que se reconoce en el artículo 171 del vigente Estatuto Ley de Propiedad Industrial.

25 La descripción de este objeto será hecha con referencia a la hoja de dibujos adjunta, en la que se ha representado un ejemplo de ejecución preferido que no tiene carácter limitativo alguno, sino simplemente ilustrativo y que estará sujeto por tanto a variaciones de detalle en todo aquello que no altere de manera fundamental su propia finalidad característica.

En el plano:

30 Figura 1ª, es una vista en alzado y semi-sección del obturador objeto de esta solicitud.

Figura 2ª, muestra en planta superior el mismo obturador de la figura anterior, acoplado sobre un bidón.

35 Figura 3ª, es una vista en sección transversal por la línea A de la figura 1ª.

Figura 4ª, muestra la vista en sección longitudinal por la línea B de la figura 2ª.

40 Haciendo referencia constante al ejemplo de ejecución representado en los dibujos, la tapa que constituye el objeto de esta solicitud -2-, se acopla a presión sobre el borde superior del bidón -1-, estando constituida por un cuerpo cilíndrico, de diámetro -- aproximado al de la embocadura del bidón para conseguir el mayor aprovechamiento de su abertura, siendo plana la superficie superior de dicha tapa con objeto de permitir el apilamiento de unos  
45 bidones sobre otros.



La colocación de la tapa sobre el borde del bidón se realiza con interposición de la junta -3-, que procura la perfecta estanqueidad del acoplamiento.

50 Sobre la propia tapa se ha previsto un acoplamiento de ballesta -4-, para procurar el cierre y apertura del conjunto.

55 Descrito suficientemente el objeto de esta solicitud, sólo resta añadir que en su realización podrán introducirse todas aquellas modificaciones de detalle que no alteren su esencialidad, pudiendo afectar a cambios de forma, materia, dimensiones, proporciones, etc, y en general a todas las que tengan un caracter accesorio, que deben quedar incluidas en la protección que se recaba.

#### REIVINDICACIONES

60 1ª.- UNA TAPA DE CIERRE PARA BIDON, caracterizada por estar constituida por un cuerpo cilíndrico, de diámetro aproximado al de la embocadura del bidón, sobre cuyo borde superior se acopla a presión siendo plana la cara superior de la misma para posibilitar la colocación en superposición de unos bidones sobre otros.

65 2ª.- Una tapa de cierre para bidón, de conformidad con la reivindicación 1ª, caracterizada porque el acoplamiento sobre la embocadura del bidón se realiza con interposición de una junta elástica, que procura el cierre estanco.

3ª.- Una tapa de cierre para bidón, de conformidad con las reivindicaciones 1ª y 2ª, caracterizada por comprender un dispositivo de ballesta para posibilitar las operaciones de abertura y cierre.

70 4ª.- "UNA TAPA DE CIERRE PARA BIDON". - - - - -

Consta la presente memoria descriptiva de cuatro folios nu

10-12-75

- 4 -

193327



merados y mecanografiados por una sola cara, a los cuales se unen una hojas de planos de dibujos, para su mejor comprensión.

Madrid, 10 JUL. 1973

*M*

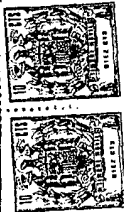


FIG. 1

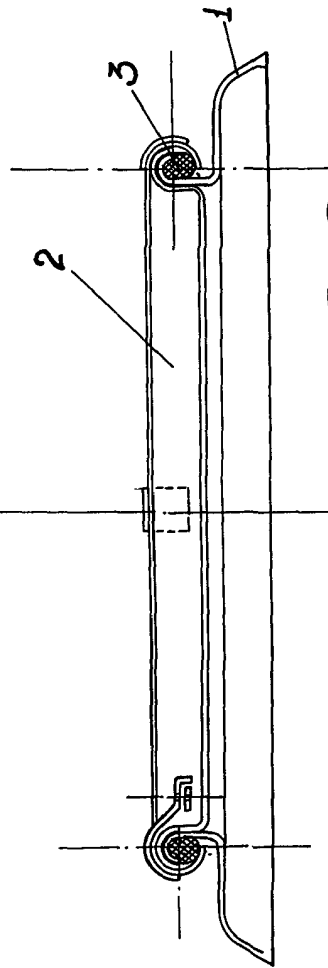


FIG. 2

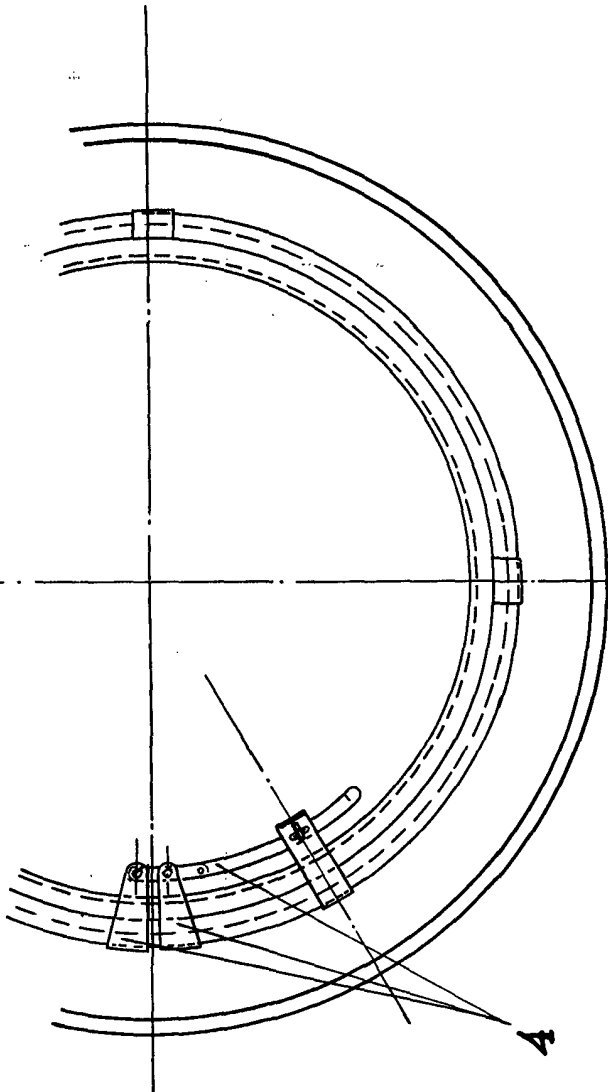


FIG. 3

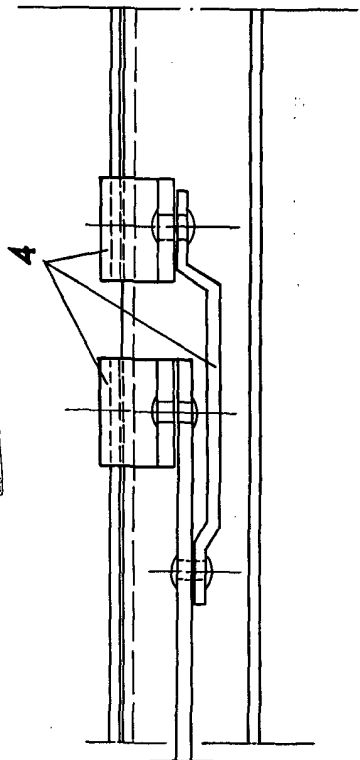
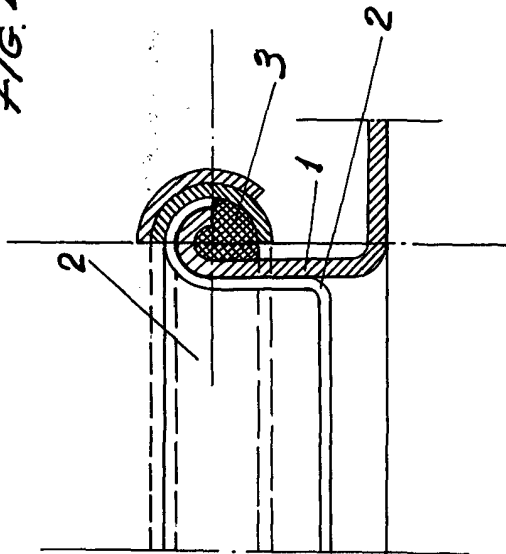


FIG. 4



Escala variable  
Madrid, 10 JUL. 1978

AA